

ERIFLEX®

Гидравлический и ручной инструмент



ERICO®

Перекрестная ссылка

Артикул	Описание	Страница
545650	Гидравлический многофункциональный станок для шин ERIFLEX® FLEXIBAR - 230V	7
545670	Шиногиб	10
545680	Пробивной пресс	9
545690	Гидравлический резак для шин	11
545695	Лезвие для гидравлического резака шин	11
545700	Электрогидравлический насос 230V + педаль ножного управления	11
545701	Электрогидравлический насос 115V + педаль ножного управления	11
545706	Масло для гидравлического станка 0,946л	11
545720	Гидравлический многоцелевой станок для шин ERIFLEX® FLEXIBAR - 115V	7
545800	6,5 mm пуансон	9
545801	6,5 mm матрица	9
545805	9 mm пуансон	9
545806	9 mm матрица	9
545810	11 mm пуансон	9
545811	11 mm матрица	9
545815	14 mm пуансон	9
545816	14 mm матрица	9
545820	18 mm пуансон	9
545821	18 mm матрица	9
545825	20 mm пуансон	9
545826	20 mm матрица	9
545850	6,5x13 mm пуансон	9
545851	6,5x13 mm матрица	9
545855	9x18 mm пуансон	9
545856	9x18 mm матрица	9

Артикул	Описание	Страница
545860	11x20 mm пуансон	9
545861	11x20 mm матрица	9
545865	14x20 mm пуансон	9
545866	14x20 mm матрица	9
545890	6,5-9-11-14 вынимаемые ограничители	9
545892	18-20 вынимаемые ограничители	9
545900	Держатель пуансона 6,5-9-11-14	9
545905	Держатель пуансона 18-20	9
545910	Держатель матрицы	9
545950	5/16" пуансон - 1/4" болт	9
545951	5/16" матрица - 1/4" болт	9
545955	3/8" пуансон - 5/16" болт	9
545956	3/8" матрица - 5/16" болт	9
545960	17/32" пуансон - 7/16" болт	9
545961	17/32" матрица - 7/16" болт	9
545965	9/16" пуансон - 1/2" болт	9
545966	9/16" матрица - 1/2" болт	9
557180	PB 16	16
557190	PB 25	16
557380	PB50	16
558600	ERIFLEX® FLEXIDRILL	14
558601	Приспособление для сверления шин ERIFLEX FLEXIDRILL	14
558610	BD 16 - 6,5	16
558620	BD 25 - 11	16
558630	BD 50 - 12,5	16
558640	BD 16 - 8,5	16
558900	Верстак для обработки шин	13

Артикул	Описание	Страница
558990	Роликовый транспортер HFST-R	11,12
559010	Гидравлический резак HFST	12
559020	Направляющая для резака HFST-R	12
559040	Лезвие для резака HFST-C	12
559050	Нож для снятия изоляции SOK	15
559060	Запасное лезвие для SOK	15
559100	Устройство зачистки изоляции шин MFS	15
559110	Набор лезвий для MFS	15
559120	Набор лезвий для MFC	13
559140	DRCK	16
559150	Шиногиб MFB	14
559160	Устройство для продольного скручивания шин MFT	14
559170	Инструмент для снятия изоляции	13
559190	Ручной шиногиб для сплошных шин	15

ERICO BV
 Jules Verneweg 75
 5015 BG Tilburg
 The Netherlands
 Phone +31 13 58 35 460
 Fax +31 13 58 35 499

ПРЕДУПРЕЖДЕНИЕ

Продукция ERICO должна монтироваться и использоваться в строгом соответствии с инструкциями и учебными материалами ERICO. Инструкции можно получить на сайте www.erico.com и у Вашего представителя отдела обслуживания заказчиков ERICO. Неправильные монтаж, эксплуатация, использование не по назначению и прочие факты несоблюдения инструкций и предупреждений ERICO могут привести к сбоям в работе, материальному ущербу, серьезным телесным повреждениям и смертельному исходу.

ГАРАНТИЯ

Продукция компании «ЭРИКО» имеет гарантию от дефектов материалов и работы на момент отгрузки. НИКАКИХ ИНЫХ ГАРАНТИЙ В СВЯЗИ С ПРОДАЖЕЙ ИЛИ ИСПОЛЬЗОВАНИЕМ ЛЮБОЙ ПРОДУКЦИИ «ЭРИКО» НЕ ПРЕДОСТАВЛЯЕТСЯ (ВКЛЮЧАЯ ГАРАНТИЮ ПРИГОДНОСТИ ДЛЯ ПРОДАЖИ И ГАРАНТИЮ СООТВЕТСТВИЯ УКАЗАННОМУ НАЗНАЧЕНИЮ ПРОДУКЦИИ). Претензии по ошибкам, недостаткам, дефектам или отклонениям от технических характеристик продукции, которые могут быть установлены в течение приёмочной инспекции, должны быть поданы в письменной форме в течение 5 дней после получения продукции Покупателем. Все прочие претензии должны быть в письменной форме поданы в компанию «ЭРИКО» в течение 6 месяцев с даты отгрузки или принятия продукции к транспортировке. Продукция, в отношении которой выставляется претензия по её несоответствию техническим характеристикам или наличию в ней дефектов, должна, по предварительному письменному одобрению компании «ЭРИКО», быть незамедлительно возвращена (в соответствии со стандартными процедурами и условиями возврата продукции) в компанию «ЭРИКО» для инспекции. Претензии, не соответствующие указанным выше правилам и направленные с нарушением указанных выше сроков, не будут рассматриваться. Компания «ЭРИКО» не будет нести никакой ответственности в случаях, когда продукция хранилась или использовалась с нарушением установленных правил хранения и рекомендованных процедур использования или не в соответствии с её техническими характеристиками. Компания «ЭРИКО» на своё усмотрение отремонтирует несоответствующую характеристикам или дефектную продукцию или вернёт Покупателю стоимость покупки в случае, если ответственность за такое несоответствие или дефекты лежит на компании «ЭРИКО». УКАЗАННОЕ ВЫШЕ ПРЕДСТАВЛЯЕТ СОБОЙ ЕДИНСТВЕННОЕ СРЕДСТВО КОМПЕНСАЦИИ ПОКУПАТЕЛЮ ЛЮБЫХ НАРУШЕНИЙ ГАРАНТИИ «ЭРИКО» И ЛЮБЫХ ПРЕТЕНЗИЙ, ВЫТЕКАЮЩИХ ИЗ ДОГОВОРА, ДЕЛИКТА (ГРАЖДАНСКОГО ПРАВОНАРУШЕНИЯ) ИЛИ НЕБРЕЖНОСТИ, А ТАКЖЕ КОМПЕНСАЦИИ ЗА УЩЕРБ ИЛИ ВРЕД, ВЫЗВАННЫЕ ПРОДАЖЕЙ ИЛИ ИСПОЛЬЗОВАНИЕМ ЛЮБОЙ ПРОДУКЦИИ.

ОГРАНИЧЕНИЕ ОТВЕТСТВЕННОСТИ

Компания «ЭРИКО» не несёт никакой ответственности, кроме ответственности, в явной форме вызванной умышленной или грубой халатностью сотрудников «ЭРИКО». Если «ЭРИКО» будет признана несущей ответственность, максимальный размер такой ответственности не будет ни в каком случае превышать итоговую сумму закупок по контракту на поставку. «ЭРИКО» ни в каком случае не несёт никакой ответственности за какие бы то ни было потери бизнеса или упущенную выгоду, простой или задержки, затраты на оплату труда, ремонт или материалы или любые схожие с вышеприведёнными или отличные от вышеприведённых косвенные убытки или ущерб, понесённый Покупателем.

Содержание

Гидравлический многофункциональный станок для шин ERIFLEX® FLEXIBAR

Гидравлический многофункциональный станок для шин ERIFLEX® FLEXIBAR

— См. страницы 4-7



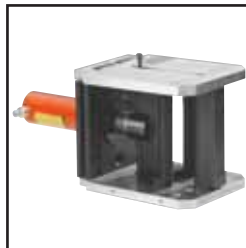
Пробивной пресс для шин ERIFLEX® FLEXIBAR

— См. страницы 8-9



Гидравлический шиногиб

— См. страницы 10



Гидравлический резак для шин

— См. страницы 11



Роликовый транспортер

— См. страницы 11, 12



Электрогидравлический насос + педаль ногого управления

— См. страницы 11



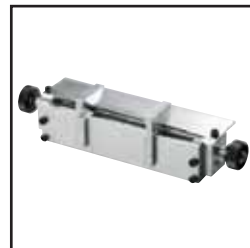
Гидравлический резак для шин ERIFLEX® FLEXIBAR

— См. страницы 12



Направляющая для резака шин

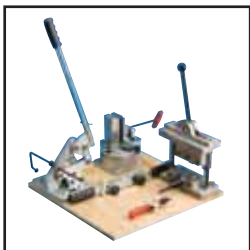
— См. страницы 12



Ручные инструменты

Верстак для ручного инструмента

— См. страницы 13



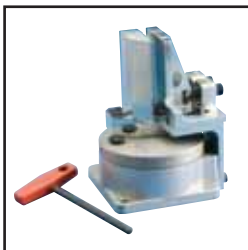
Инструмент для резки

— См. страницы 13



Инструмент для гибки шины

— См. страницы 14



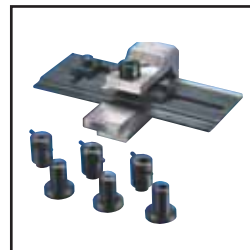
Инструмент для продольного скручивания

— См. страницы 14



ERIFLEX® FLEXIDRILL R

— См. страницы 14



Инструмент для снятия изоляции

— См. страницы 15



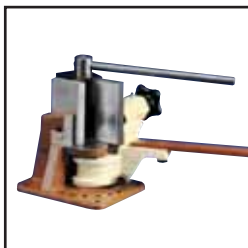
Нож для зачистки изоляции

— См. страницы 15



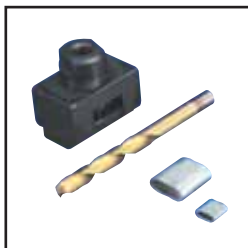
Ручной шиногиб

— См. страницы 15



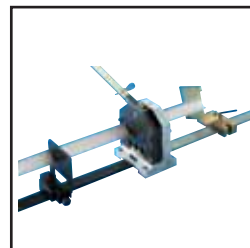
Инструмент для обжима и сверления плетёных шин

— См. страницы 16



Инструмент для резки и пробивки отверстий на DIN-профилях

— См. страницы 16



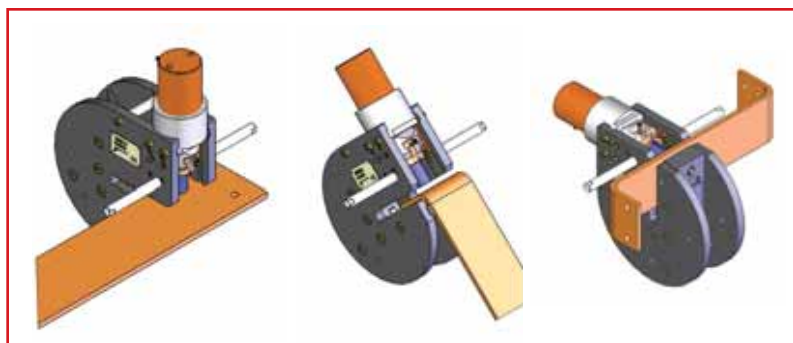
Гидравлический многофункциональный станок для шин ERIFLEX® FLEXIBAR



Гидравлический резак для шин



Пробивной пресс для шин ERIFLEX® FLEXIBAR



Дизайн
Ерико

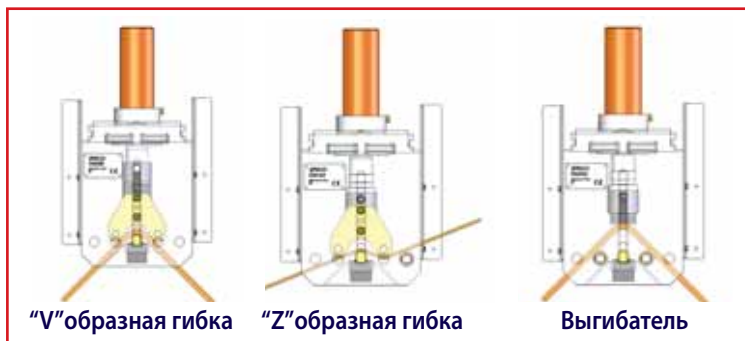
Сделано в
Франции



4 дорожный клапан-переключатель



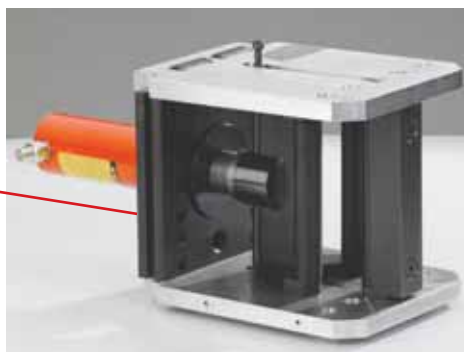
Программируемый цифровой угломер



"V"образная гибка

"Z"образная гибка

Выгибатель



Гидравлический шиногиб

Регулировка изгиба



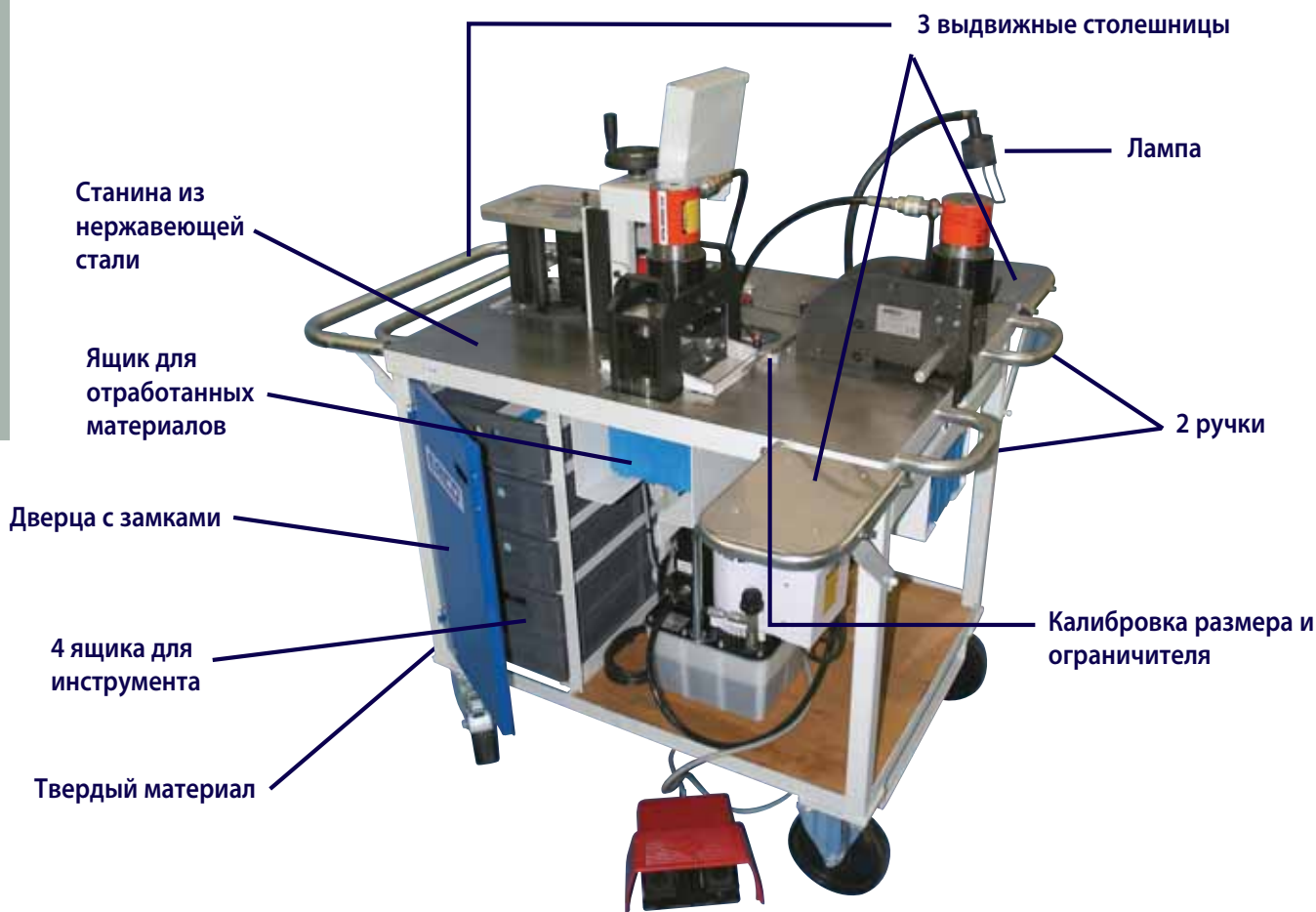
Гидравлический режущий инструмент ERIFLEX® FLEXIBAR
Не включенный в Европейские поставки. Включенный в Североамериканские поставки.



Гидравлический насос + педаль ногого управления

Гидравлический многофункциональный станок для шин ERIFLEX® FLEXIBAR

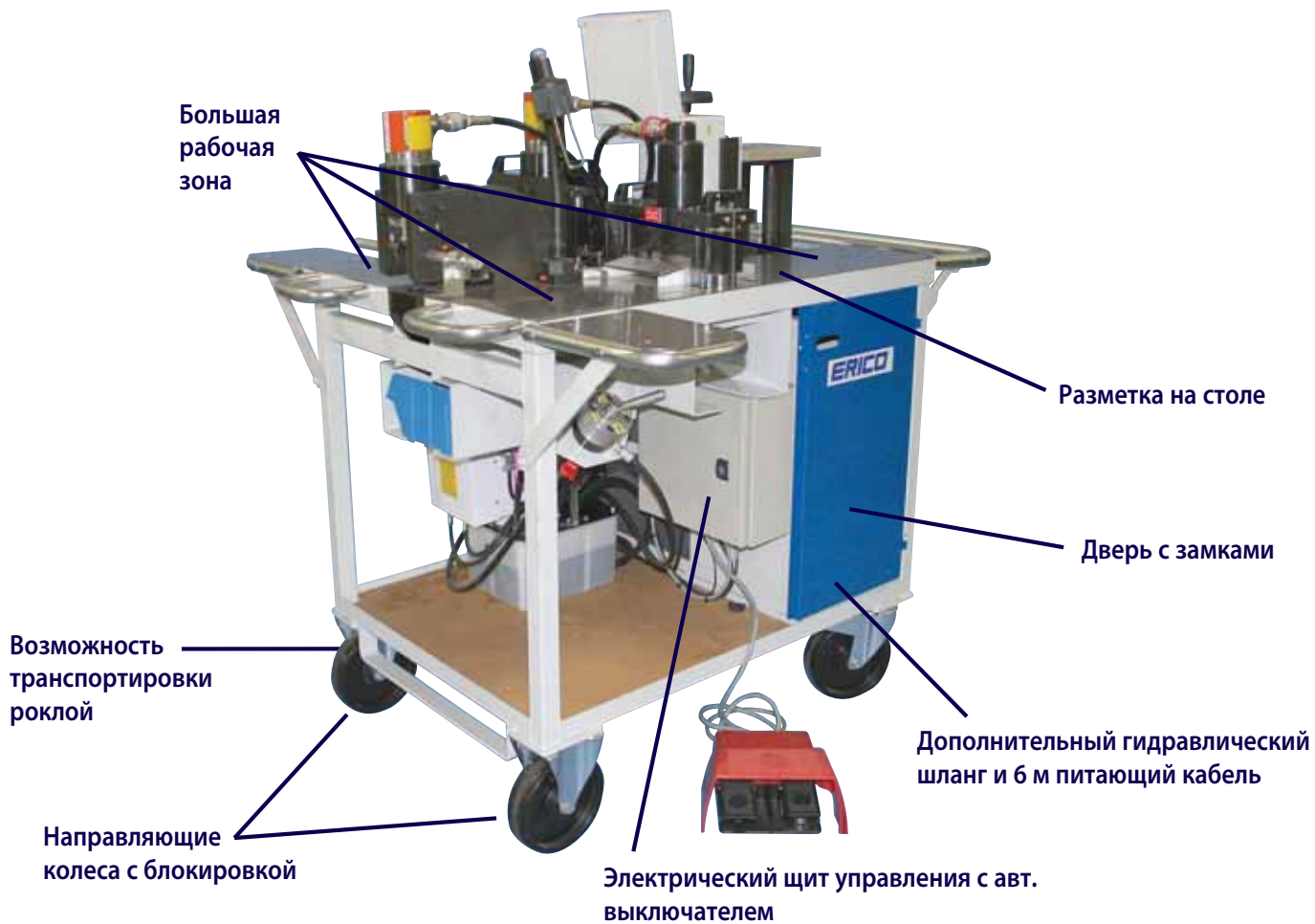
Резка, Гибка, Перфорация: функции универсального станка





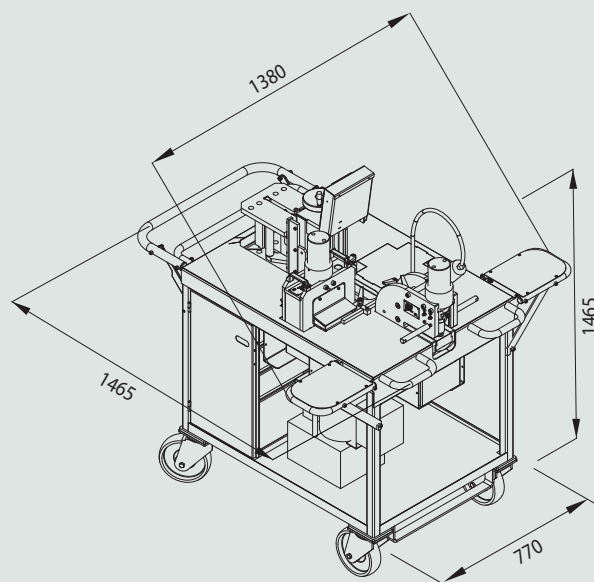
Гидравлический многофункциональный станок для шин ERIFLEX® FLEXIBAR

- Универсальный станок включает в себя все инструменты для резки, гибки и перфорации шин ERIFLEX FLEXIBAR
- Этот комплект состоит из:
 - гидравлический пробивной пресс для шин ERIFLEX FLEXIBAR (матрицы и пуансоны не включены в комплект)
 - гидравлический шиногиб ERIFLEX FLEXIBAR 200 x 12,7 мм (8" x 1/2") с регулировкой высоты
 - гидравлический резак для шин 125 x 12,7 мм (5" x 1/2")
 - гидравлический насос 700 бар с педалью ногового управления
 - Управление станком: 4позиционный переключатель для выбора режима работы
 - 2 прижимные пластины (без набора матрицы и пуансона)
 - Программируемый цифровой угломер
 - Универсальная лампа
 - Защита автоматическим выключателем
 - 4 ящика для инструмента
 - Силовой кабель длиной 6 метров
- Дополнительный гидравлический шланг для подсоединения дополнительного оборудования (резак ERIFLEX FLEXIBAR)

Возможна индивидуальная комплектация станка – см.на странице 8-12



Артикул	Описание		
545650	Гидравлический многофункциональный станок для шин ERIFLEX® FLEXIBAR - 230V (Инструмент для снятия изоляции с шин ERIFLEX FLEXIBAR не входит в комплект)	1	356
545720	Гидравлический многоцелевой станок для шин ERIFLEX® FLEXIBAR - 115V (Инструмент для резки шин ERIFLEX FLEXIBAR входит в комплект)	1	390

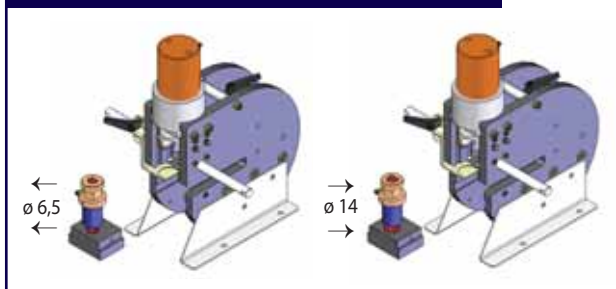


Гидравлический пробивной пресс для шин ERIFLEX® FLEXIBAR

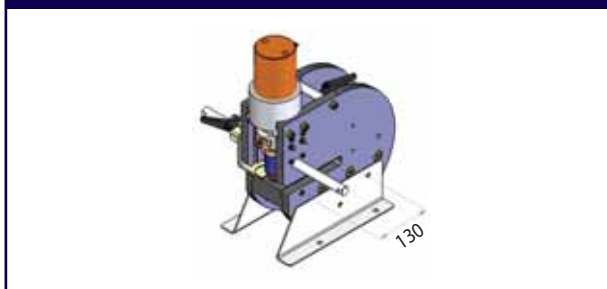


- Медные или алюминиевые шины ERIFLEX® FLEXIBAR
- Максимальная пропускная способность
 - Глубина горловины: 130 мм (5")
 - Максимальна толщина шины: 12,7 mm (1/2")
- Максимальное рабочее давление: 700 бар (10,000 PSI)
- Усиленная механическая конструкция
- Система быстрой замены пуансона или матрицы
- Чистое и плоское отверстие
- Фиксатор-держатель пуансона
- Фиксируемая ширина и глубина
- Разнообразие размеров матриц и пуансонов от 6,5 до 20 мм (5/16 - 8/16") + овал
- Рабочее положение: горизонтальное; наклонное 45° - наклонное 90° (при фиксации к универсальному станку)

1. Быстрая сборка – не требующая дополнительных инструментов



2. Максимальная пропускная способность Глубина горловины: 130мм



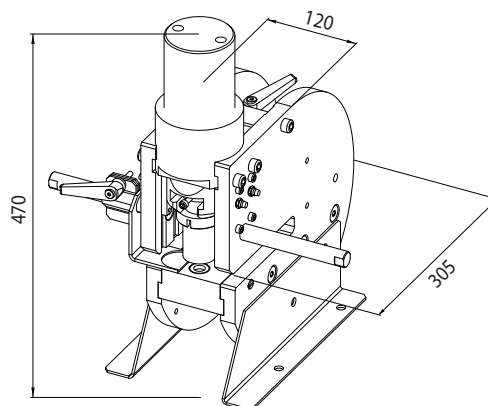
3. Три положения



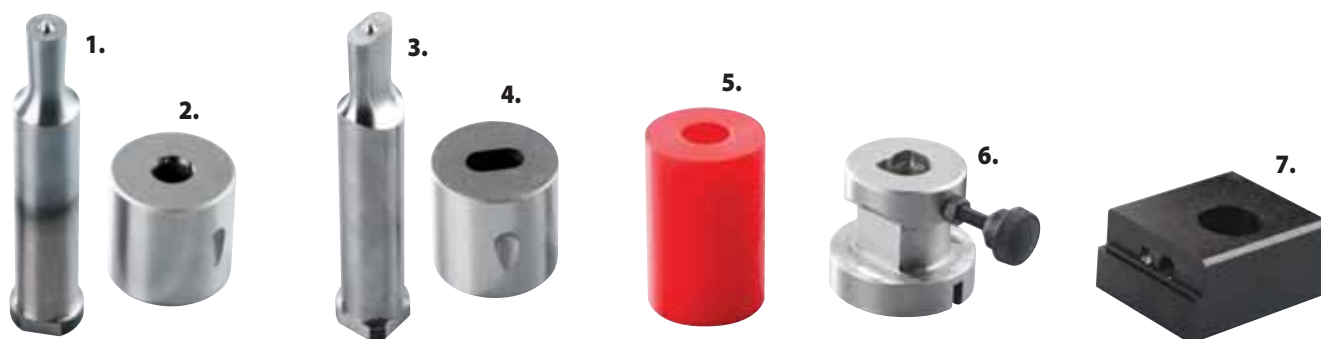
4. Круглые и овальные отверстия



**Нет аналогов на
рынке**



Гидравлический пробивной пресс для шин ERIFLEX® FLEXIBAR



Пробивной агрегат

Артикул	Описание		
545680	Пробивной пресс	1	54.00

Метрически круглые отверстия

Артикул	Пуансон (рис.1)			Артикул	Матрица (рис.2)			Артикул	Ограничитель-заглушка (рис.5)		
545800	6,5 mm	1	0.13	545801	6,5 mm	1	0.19	545890	6,5-9-11-14	1	0.08
545805	9 mm	1	0.14	545806	9 mm	1	0.18	545890	6,5-9-11-14	1	0.08
545810	11 mm	1	0.14	545811	11 mm	1	0.17	545890	6,5-9-11-14	1	0.08
545815	14 mm	1	0.16	545816	14 mm	1	0.16	545890	6,5-9-11-14	1	0.08
545820	18 mm	1	0.24	545821	18 mm	1	0.13	545892	18-20	1	0.07
545825	20 mm	1	0.25	545826	20 mm	1	0.11	545892	18-20	1	0.07

Метрические овальные отверстия (матрицы и пуансоны других размеров доступны под заказ)

Артикул	Пуансон (рис.3)			Артикул	Матрица (рис.4)			Артикул	Ограничитель-заглушка (рис.5)		
545850	6,5x13 mm	1	0.14	545851	6,5x13 mm	1	0.15	545890	6,5-9-11-14	1	0.08
545855	9x18 mm	1	0.22	545856	9x18 mm	1	0.12	545892	18-20	1	0.07
545860	11x20 mm	1	0.24	545861	11x20 mm	1	0.1	545892	18-20	1	0.07
545865	14x20 mm	1	0.24	545866	14x20 mm	1	0.1	545892	18-20	1	0.07

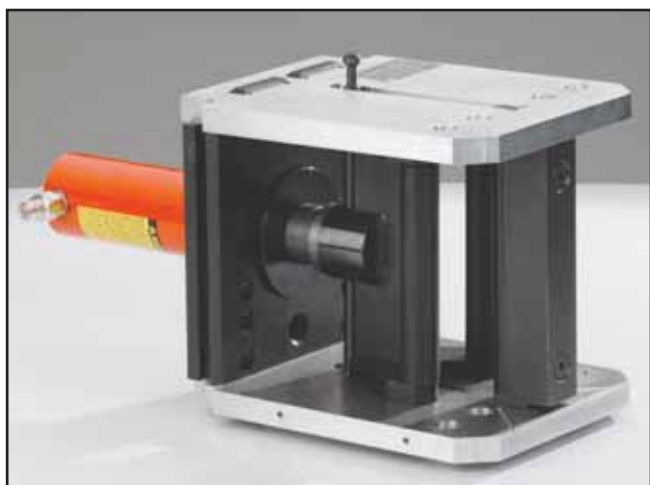
Стандартные размеры круглых отверстий

Артикул	Пуансон (рис.1)			Артикул	Матрица (рис.2)			Артикул	Ограничитель-заглушка (рис.5)		
545950	5/16" Пуансон - 1/4" болт	1	0.13	545951	5/16" Матрица - 1/4" болт	1	0.19	545890	6,5-9-11-14	1	0.08
545955	3/8" Пуансон - 5/16" болт	1	0.14	545956	3/8" Матрица - 5/16" болт	1	0.18	545890	6,5-9-11-14	1	0.08
545960	17/32" Пуансон - 7/16" болт	1	0.16	545961	17/32" Матрица - 7/16" болт	1	0.16	545890	6,5-9-11-14	1	0.08
545965	9/16" Пуансон - 1/2" болт	1	0.16	545966	9/16" Матрица - 1/2" болт	1	0.16	545890	6,5-9-11-14	1	0.08

принадлежности

Артикул	Описание		
545900	Держатель пуансона 6,5-9-11-14 (рис. 6)	1	0.55
545905	Держатель пуансона 18-20 (рис.6)	1	0.48
545910	Держатель матриц (рис.7)	1	1.60

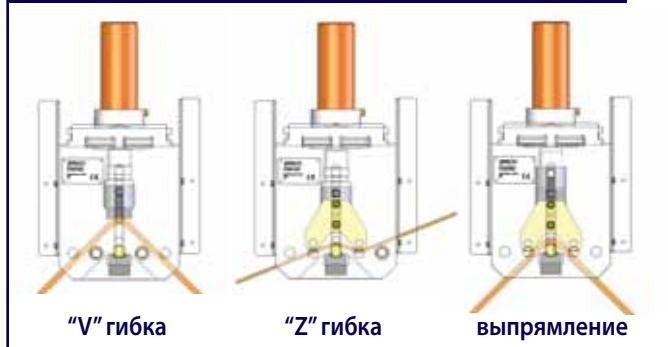
Гидравлический шиногиб ERIFLEX® FLEXIBAR



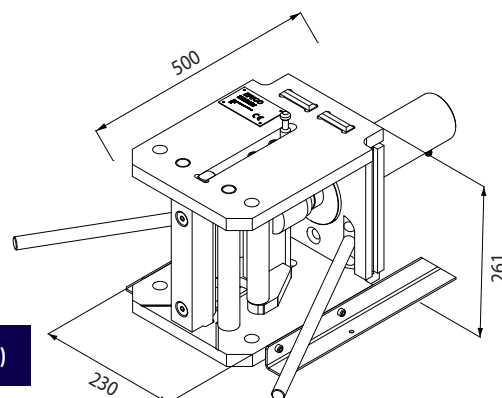
- Медные или алюминиевые шины ERIFLEX® FLEXIBAR
- Максимальная пропускная способность горловины 2000 мм²
- Максимальная ширина шины 200 мм (8")
- Максимальная толщина шины 12,7 мм (1/2")
- Радиус изгиба 12,5 мм / 1/2"
- Угол наклона до 99°
- Аксессуары для гибки медных или алюминиевых шин и гибких шин ERIFLEX FLEXIBAR

Нет аналогов на рынке

1. Один агрегат/три функции: Быстрый монтаж

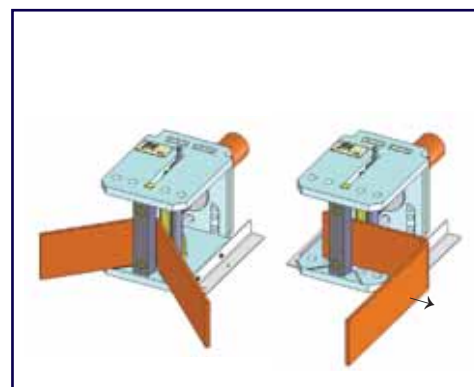
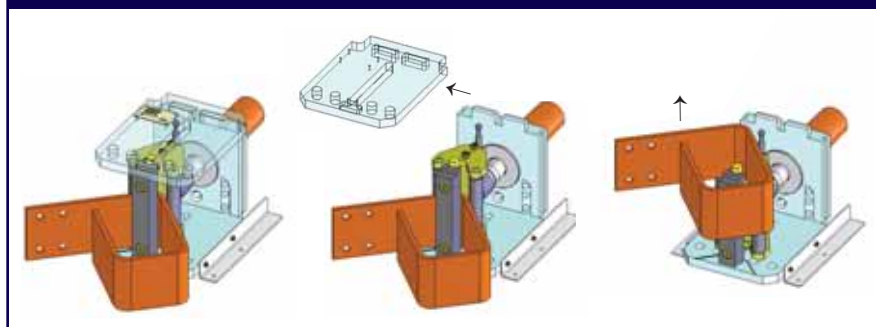


Артикул	Описание		
545670	Шиногиб	1	51



2. Максимальная пропускная способность горловины 2000 мм² / 200x10 мм (8" x 3/8")

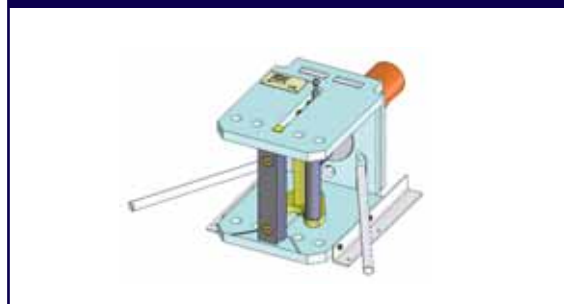
3. Универсальность станка расширяет возможности процесса гибки



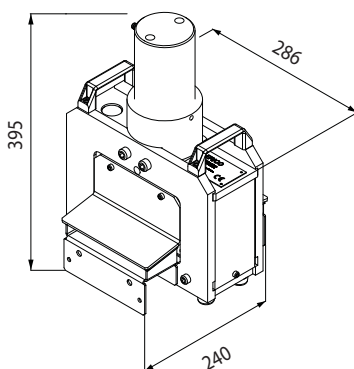
4. Большая рабочая зона для разнообразных операций



5. Держатель шин (вне универсального станка)



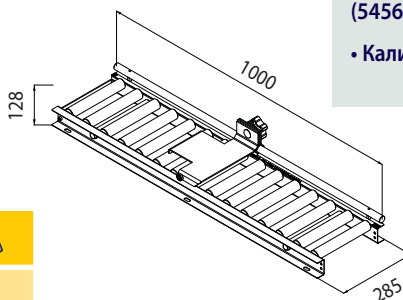
Гидравлический резак для шин



- Медные или алюминиевые шины
- Большая пропускная способность
- Максимальная ширина шины 125мм (5")
- Макс. толщина шины 12,7 мм (1/2")
- Толщина лезвия 7мм
- Усиленная механическая конструкция
- Чистое и плоское отверстие
- Визуальное подтверждение позиции при резбе
- Прозрачный экран для защиты пальцев
- Лёгкий доступ к держателю лезвия

Артикул	Описание		
545690	Гидравлический резак для шин	1	41
545695	Лезвие для гидравлического резака	1	1

Роликовый транспортер ERIFLEX®



- В комбинации с гидравлическим резаком (545690) поддерживает шину при резке
- Калибровка остановки (1м)



Артикул	Описание		
558990	Роликовый транспортер HFST-R	1	10

Гидравлический насос + педаль управления

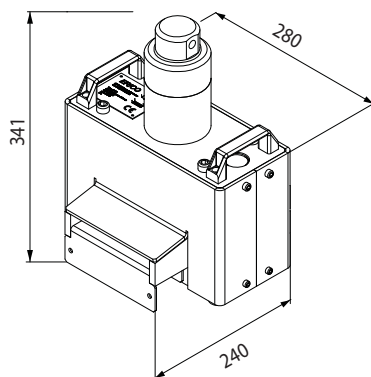


- Гидравлический насос: Давление 700 бар
- один шланг с наконечником быстрого соединения в наборе
 - тип масла (545706)
 - емкость бака от 1,9л до 3,8л
 - течение масла 0,2 л в минуту

- Ножное управление
- 2 педали управления
 - 3 позиционное ножное управление: Выключить, включить, безопасное отключение



Артикул	Описание		
545700	Электрогидравлический насос 230 V + педали управления	1	40
545701	Электрогидравлический насос 230 V + педали управления	1	40
545706	Масла в системе 0,946 л	1	1

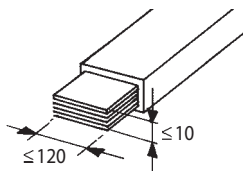
Гидравлический резак ERIFLEX® FLEXIBAR



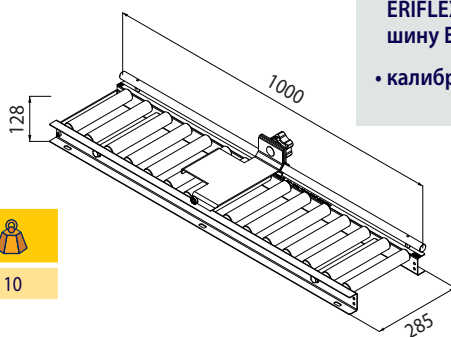
- Медь или алюминий
- Прочная механическая конструкция
- Быстрая и аккуратная резка без заусенцев и деформации
- Визуальное наблюдение процесса резки
- Максимальная пропускная способность горловины 1200 мм²
- Ширина шины: 120 мм (4-3/4")
- Толщина шины: 12 мм (1/2")
- Максимальный размер шин ERIFLEX FLEXIBAR 12x100x1 or 10x120x1

Предупреждение: Попытка перерезать сплошную шину приведёт к поломке резака!!!


Артикул	Описание		
559010	Агрегат для гидравлической резки HFST	1	34
559040	Лезвия для HFST	1	1



Роликовый транспортер ERIFLEX® FLEXIBAR



- В комбинации с гидравлическим резаком ERIFLEX® FLEXIBAR (559010) поддерживает шину ERIFLEX FLEXIBAR
- калибровка и остановка (1м)



Артикул	Описание		
558990	Роликовый транспортер HFST-R	1	10

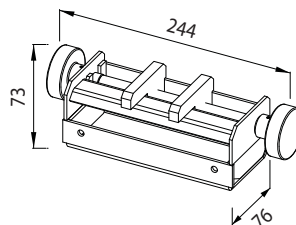


Направляющая для резки ERIFLEX® FLEXIBAR



- Фиксирует положение шины ERIFLEX FLEXIBAR (при помощи данного станка не нужны никакие дополнительные инструменты)
- Повышенная износостойкость лезвия

Артикул	Описание		
559020	Направляющая HFST-B	1	1



Ручные инструменты для работы с шиной ERIFLEX® FLEXIBAR

Полный ассортимент ручного инструмента для работы с ERIFLEX® FLEXIBAR, плетёной шиной и Din профилем
Резка, выгибание, сверление, кручение: полный спектр ручного инструмента для работы с шиной предлагаемый ERICO®



Инструмент для продольного скручивания



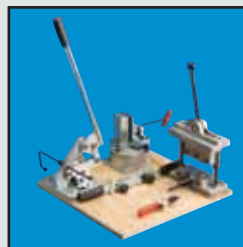
Инструмент для снятия изоляции



Инструмент для резки



Инструмент для гибки шины



Верстак для обработки шин ERIFLEX FLEXIBAR

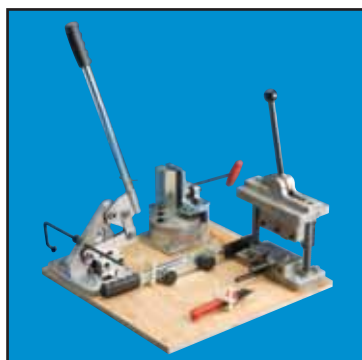


ERIFLEX® FLEXIDRILL R

Возможна индивидуальная комплектация верстака – см.на странице 13-15

Верстак для обработки шин ERIFLEX® FLEXIBAR

Полный комплект ручного инструмента для обработки шин ERIFLEX FLEXIBAR



Габариты:
L 500 x W 500 x H 290 mm

Артикул	Описание		
558900	Верстак - Набор FT	1	35

A - Ручной резак для шин ERIFLEX® FLEXIBAR

- Специально разработан для резки шин ERIFLEX® FLEXIBAR вплоть до 32x5

B - Устройство зачистки изоляции для шин ERIFLEX® FLEXIBAR

- Надрезает все 4 стороны изоляции одним движением, не повреждая медный проводник. Типоразмер шин ERIFLEX FLEXIBAR от 6 до 63 мм

C - Ручной шиногиб

- Простое ручное устройство для гибки шин ERIFLEX® FLEXIBAR. Не повреждает изоляцию

D - Инструмент для продольного скручивания ERIFLEX® FLEXIBAR

- Используется совместно с шиногибом. Простой инструмент для продольного скручивания шин ERIFLEX® FLEXIBAR

E - Резак

- Нож для снятия изоляции с взаимозаменяемыми лезвиями

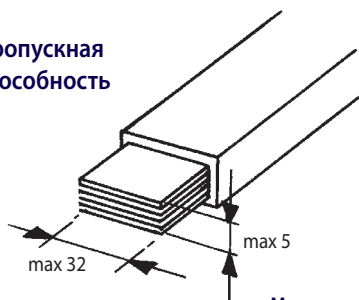
Инструкция

- Простая и понятная инструкция по эксплуатации инструментов.

Ручной резак



Пропускная способность



- Режет точно и аккуратно – без заусенцев и деформации шины
- Режет шину вместе с изоляцией – без повреждений
- Подвижный ограничитель с линейкой – облегчает нарезку в размер
- Экономичное решение
- Запасное лезвие (код детали MFCB)

Максимальный типоразмер шин ERIFLEX FLEXIBAR для данного резака 5x35x1

Осторожно: Попытка перерезать сплошную шину приведет к поломке резака

Артикул	Описание		
559170	Ручной резак для шин ERIFLEX FLEXIBAR	1	3,5
559120	Набор лезвий к резаку (код детали MFCB)	1	0,5

Габариты:
L 170 x l 200 x H 270 mm

Ручной шиногиб

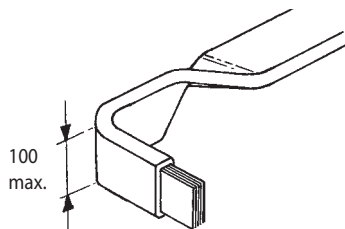


Габариты:
L 170 x l 150 x H 220 mm

- Быстрая и удобная гибка шин без повреждения изоляции
- К устройству прилагается стусло -направляющая для пилы
- Регулируемый угол изгиба вплоть до 120°
- Радиус изгиба: 5 мм
- Максимальная шина ERIFLEX® FLEXIBAR 10x100x1

Артикул	Описание		
559150	Ручной шиногиб - MFB	1	7

Инструмент для продольного скручивания



Габариты:
L 560 x l 150 x H 70 mm

- Неограниченные способности для продольного скручивания шин ERIFLEX® FLEXIBAR
- Используется с шиногибом MFB

Артикул	Описание		
559160	Инструмент для продольного скручивания шин - MFT	1	2.5

Направляющая для сверления ERIFLEX® FLEXIDRILL R



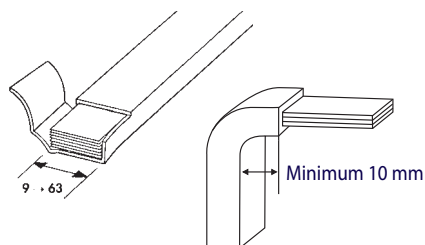
Нет аналогов на рынке

Габариты:
L 250 x l 300 x H 150 mm

- Различные диаметры, различные межцентровые расстояния Направляющие облегчают сверление
- одного или нескольких отверстий с различными диаметрами и межцентровыми расстояниями
- Приспособление для сверления
- ERIFLEX® FLEXIDRILL R состоит из:
 - 6,5 mm / 8,5 mm / 10,5 mm / 12,5 mm (558600)
 - 5/16" к-т штампа(матрица и пуансон) - 1/4" болт,
 - 3/8" к-т штампа(матрица и пуансон) - 5/16" болт,
 - 17/32" к-т штампа(матрица и пуансон) - 7/16" болт,
 - 9/16" к-т штампа(матрица и пуансон) - 1/2" болт (558601)

Артикул	Описание		
558600	ERIFLEX® FLEXIDRILL	1	9.5
558601	Стандартное приспособление для сверления ERIFLEX FLEXIDRILL	1	9.5

Инструмент для снятия изоляции



Габариты:
L 220 x W 100 x H 250 mm

- Быстрая и простая зачистка изоляции шин ERIFLEX® FLEXIBAR от 9 мм до 63 мм
- Надрезает все 4 стороны изоляции одним движением, не повреждая медный проводник
- Позволяет снять изоляцию на небольшом отрезке
- Алюминиевый литый корпус, 4 отверстия для крепления

Артикул	Описание		
559100	Инструмент для снятия изоляции - MFS	1	8
559110	Набор запасных лезвий для MFS	1	1

Нож для очистки изоляции



- Аккуратно обрезает изоляцию с шин ERIFLEX® FLEXIBAR
- Специально заточенный нож во избежание повреждения проводника
- Очень крепкое лезвие, взаимозаменяемое
- Защита лезвия
- Эргономическая и удобная ручка-держатель из ударопрочной резины

Артикул	Описание		
559050	Нож для очистки изоляции - SOK	1	0.062
559060	Запасное лезвие для SOK	1	0.020

Ручной шиногиб для сплошных медных шин МСВВ

Для сплошных медных шин



Габариты:
L 300 x I 300 x H 260 mm

- Угол изгиба до 120°
- Пропускная способность:
 - Максимальный размер изгибаемой медной шины 100x8 мм
 - Внутренний радиус изгиба 10 мм

Артикул	Описание		
559190	Ручной шиногиб для сплошных медных шин - МСВВ	1	14

Устройство для обжима и сверления плетенных шин

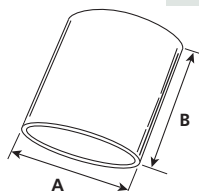


BD - Устройство для обжима и сверления плетенных шин

- Состоит из направляющей и специального сверла. Разработано ERICO®
- Для обжима и сверления контактных площадок в плетенных шинах

PB Контактные зажимы-наконечники для плетенных шин плоского сечения

- Из луженой отожжённой меди



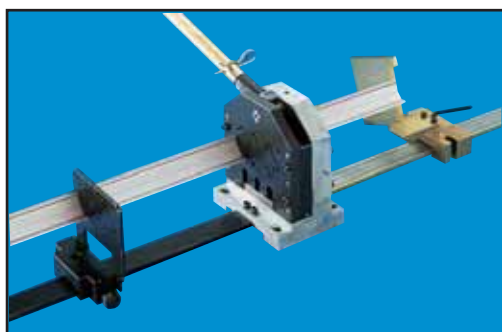
BD

Артикул	Описание	Болты		
558610	BD 16 - 6,5	M6	1	0.653
558640	BD 16 - 8,5	M8	1	0.653
558620	BD 25 - 11	M10	1	0.678
558630	BD 50 - 12,5	M12	1	0.712

PB

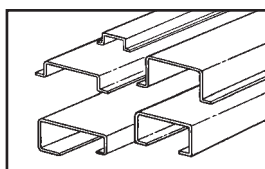
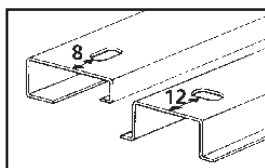
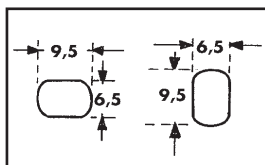
Артикул	Описание	Для плетенных шин плоского сечения	A X B		
557180	PB 16	FTCB or FRCB 15-16	16 x 15	100	0.004
557190	PB 25	FTCB or FRCB 15-25	22 x 25	100	0.010
557380	PB50	FTCB or FRCB 15-50	30 x 30	100	0.017

Инструмент для резки и пробивки отверстий в профилях Din DRCK



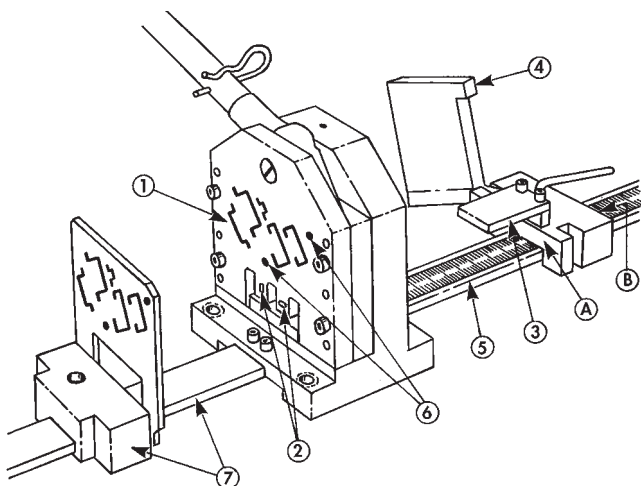
Габариты:
L 165 x W 100 x H 200 mm
Уровень: 630 mm

A: Отметка керном
B: Засечка



- Устройство резки для 5 профилей DIN, режет без заусенцев или деформации профиля, позволяет пробивать отверстия удлиненной формы. Поставляется с линейкой и специальным упором.

- 1) Ручной инструмент ERICO® для резки и пробивки отверстий может работать с 5 самыми популярными профилями Din
- 2) Инструмент ERICO® может пробивать отверстия размером 9,5мм x 6,5мм ориентированный как вдоль, так и впоперек профиля
- 3) Ограничители можно выставить таким образом, чтобы позволить пробивку горизонтальных удлиненных отверстий в 8мм от края, а вертикальных – 12мм от края профиля
- 4) Блок ограничителя, установленный на петлях, позволяет остановить пробивку серии отверстий без дополнительной регулировки ограничителя
- 5) Длина рейки с измерительными делениями: 1000мм
- 6) Данный инструмент может также резать шпильки или прутки с резьбой M6
- 7) Направляющие разработаны для облегчения резки Din профилей



Артикул	Описание		
559140	DRCK	1	18

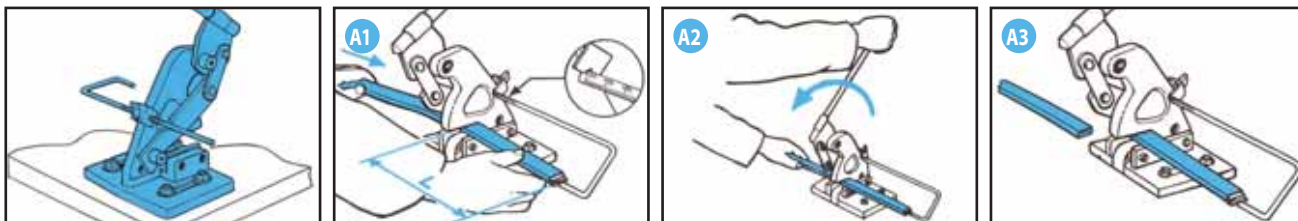
Верстак для работы с шиной ERIFLEX FLEXIBAR



Комплект ручного инструмента, описанного на стр.13 каталога низковольтных компонентов ERIFLEX®, разработан для простого решения наиболее распространенных задач связанных с установкой шин ERIFLEX® FLEXIBAR: резка, зачистка изоляции, выкручивание, выгибание, сверление. Во время выполнения данных задач очень важно не допускать любых повреждений изоляции.

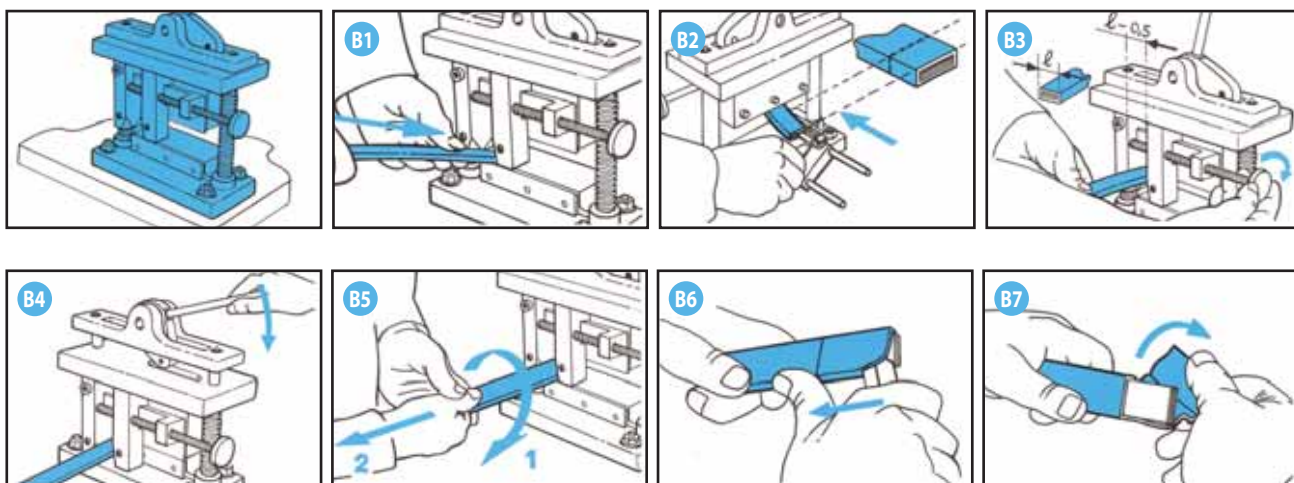
A. Нарезка в размер

Чистый рез, без задиров и заусенцев. Отрежьте отмеренную длину шины с припуском в 10 мм надвиг слоёв шины при операциях изгиба (см. резак № по каталогу 559170)



B. Зачистка от изоляции

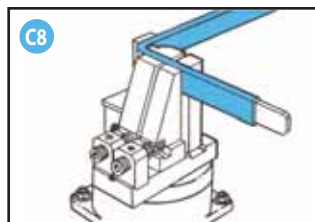
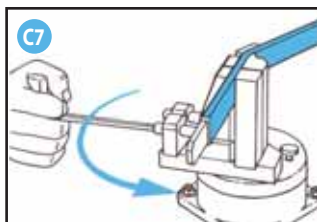
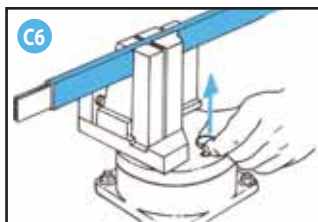
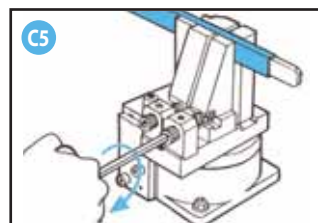
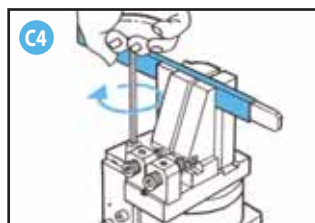
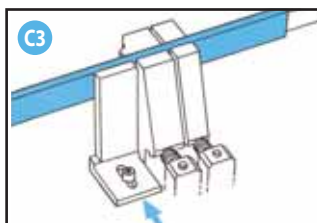
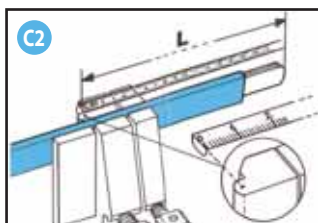
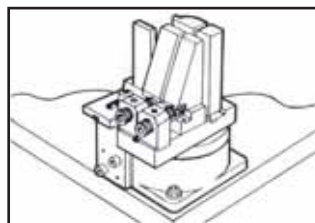
Точная и аккуратная зачистка без повреждений медного проводника. Зачищенная область может иметь минимальную необходимую длину, что позволяет снизить величину неизолированного участка в щите (см. устройство для снятия изоляции № по каталогу 559100 и нож для зачистки изоляции SOK № по каталогу 559050)



Ручные инструменты – инструкция пользователя

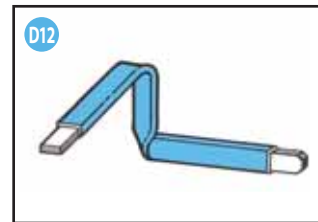
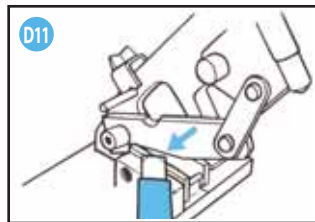
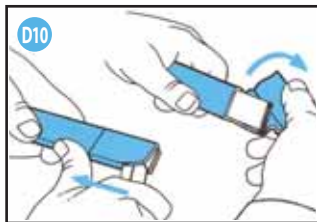
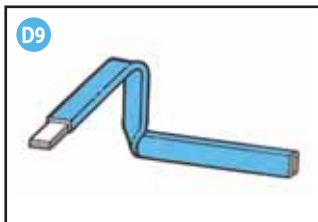
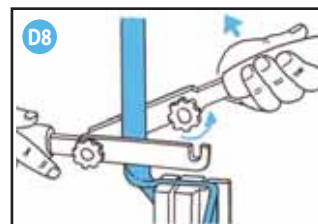
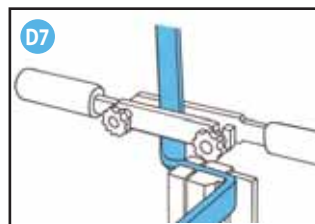
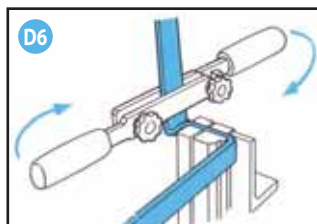
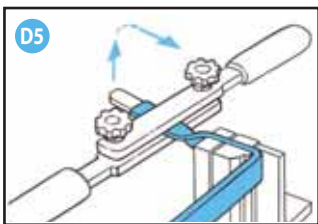
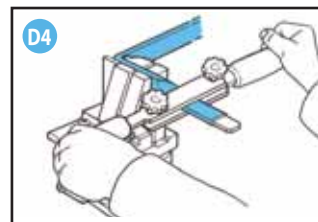
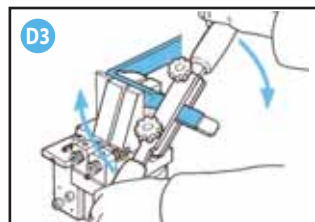
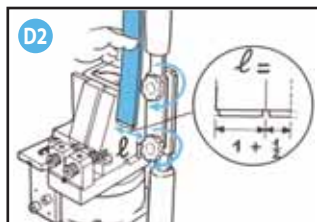
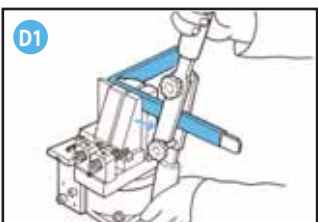
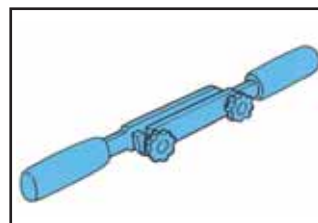
С. Гибка

Быстрая и легкая процедура гибки шин – без риска повреждения изоляции. Устройство дает чистый, опрятный сгиб параметры которого постоянны (см. устройство для гибки шин № по каталогу 559150)



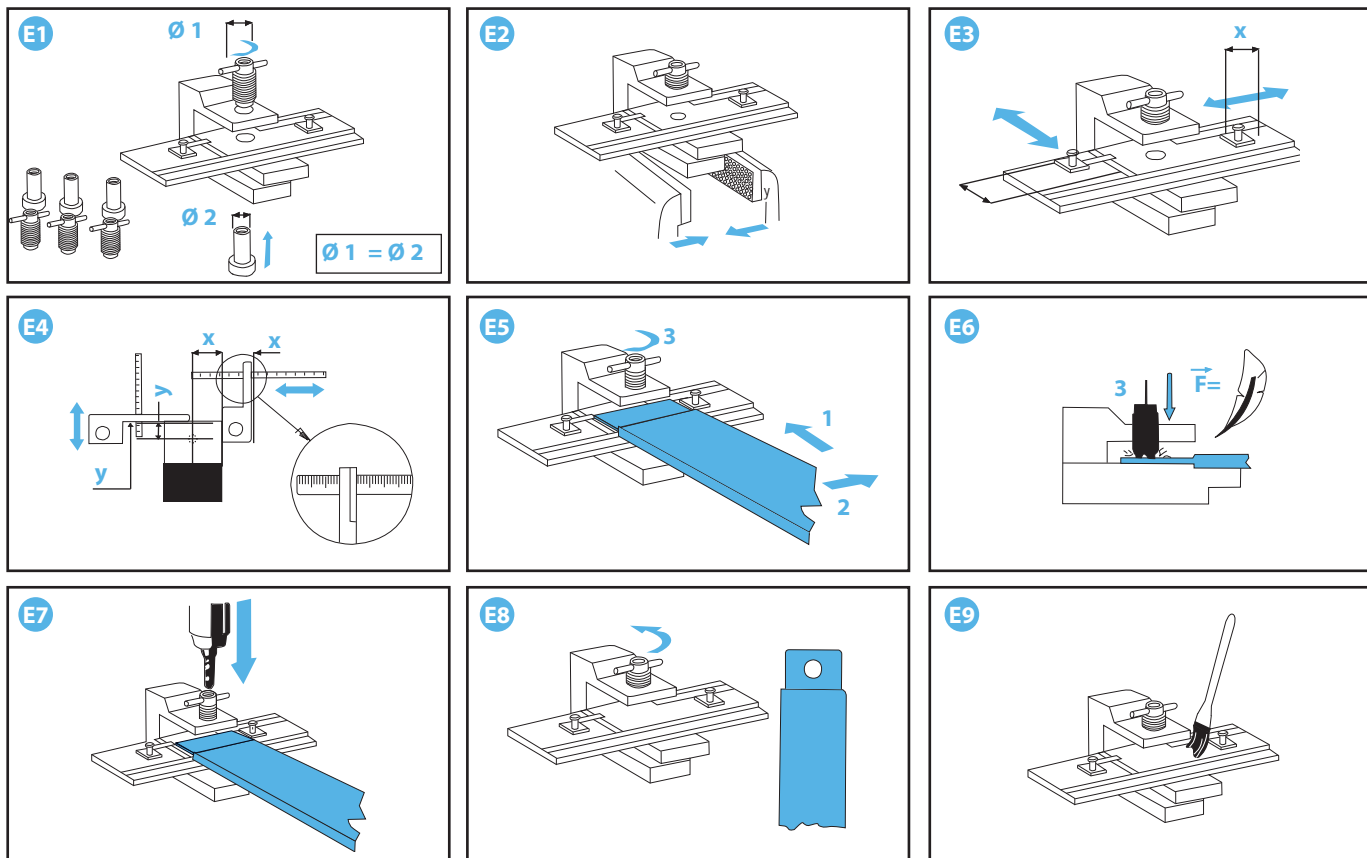
D. Продольная скрутка - изменение плоскости

Изменение плоскости направления шин возможно и легко осуществимо благодаря крайне высокой гибкости шин ERIFLEX® FLEXIBAR, которые позволяют медным полосам свободно перемещаться в изоляции (Инструмент для продольного скручивания шин № по каталогу 559160). После гибки и скрутки концы шины нужно подровнять на резаке.



Е. Сверление отверстий

Сверление и пробивку отверстий в шинах ERIFLEX® FLEXIBAR необходимо проводить с большой осторожностью. При вынимании сверла или пробивного штампа необходимо плотно прижимать друг к другу медные полосы, во избежание деформации контактной поверхности. Рекомендуем использовать набор для сверления ERIFLEX FLEXIDRILL "R" (отверстия любого диаметра, с любым расположением их на контактной площадке шины).



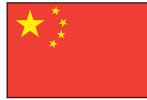
ERICO®



www.erico.com



AUSTRALIA
Phone +61-2-9751-8500
Fax +61-2-9475-5334



CHINA
Phone +86-21-3430-4878
Fax +86-21-5831-8177



HUNGARY
Phone +068-00-165-38
Fax +31-13-583-5499



NORWAY
Phone +800-100-73
Fax +800-100-66



SWITZERLAND
Phone +0800-558-697
Fax +0800-559-615



BELGIUM
Phone +0800-757-48
Fax +0800-757-60



DENMARK
Phone +808-89-373
Fax +808-89-372



INDONESIA
Phone +62-21-575-0941
Fax +62-21-575-0942



POLAND
Phone +48-71-374-4022
Fax +48-71-374-4043



THAILAND
Phone +66-2-267-5776
Fax +66-2-636-6988



BRAZIL
Phone +55-11-3623-4333
Fax +55-11-3621-4066



FRANCE
Phone +33-4-77-365-656
Fax +33-4-77-553-789



ITALY
Phone +39-02-8474-2250
Fax +39-02-8474-2251



SINGAPORE
Phone +65-6-268-3433
Fax +65-6-268-1389



**UNITED ARAB
EMIRATES**
Phone +971-4-881-7250
Fax +971-4-881-7270



CANADA
Phone +1-800-677-9089
Fax +1-800-677-8131



GERMANY
Phone +0-800-189-0272
Fax +0-800-189-0274



MEXICO
Phone +52-55-5260-5991
Fax +52-55-5260-3310



SPAIN
Phone +34-93-467-7726
Fax +34-93-467-7725



UNITED KINGDOM
Phone +0808-2344-670
Fax +0808-2344-676



CHILE
Phone +56-2-370-2908
Fax +56-2-370-2914



HONG KONG
Phone +852-2764-8808
Fax +852-2764-4486



NETHERLANDS
Phone +31-13-583-5400
Fax +31-13-583-5499



SWEDEN
Phone +0207-909-08
Fax +0207-989-64



UNITED STATES
Phone +1-440-248-0100
Fax +1-440-248-0723