



СОДЕРЖАНИЕ РАЗДЕЛА

- 22 Общие сведения
- 28 Компоненты шинпровода HLs: элементы с двумя и четырьмя проводниками
- 31 Отводные блоки HLs
- 33 Компоненты шинпровода HLd: элементы с четырьмя, шестью и восемью проводниками
- 36 Отводные блоки HLd
- 39 Элементы крепления
- 41 Кабельные короба и аксессуары
- 183 Техническая информация
- 195 Определение номинального тока шинпровода

HL High Lighting

■ ОБЩИЕ СВЕДЕНИЯ

Шинопроводы HL идеально подходят для подачи питания на подвешенные к ним тяжелые электропотребители (например, светильники).

Основные особенности серии HL:

- простота, быстрота и гибкость проектирования и монтажа линий питания
- высокая механическая прочность кожуха типа «двухтавр» со стенками увеличенной толщины
- расстояние между точками подвеса – до 6 м

- соответствие стандартам МЭК 60439-1 и 60439-2
- передача номинального тока возможна при температуре в помещении 40°C, что выше требований стандарта (35°C).

Шинопроводы HL выпускаются в двух версиях:

- **HLs** – одинарные, с 2 и 4 проводниками;
- **HLd** – двойные, с 2+2, 4+2, 4+4 и 2x4 проводниками.



■ ПРЯМЫЕ ЭЛЕМЕНТЫ

Прямые элементы шинопроводов HL обладают следующими особенностями:

- Образующий двухтавровую конструкцию кожух выполнен из стали, оцинкованной горячим способом (по методу Сендзимира), и служит проводником защитного заземления.
- Размеры шинопроводов: HLs – 26 x 62 мм; HLd – 40 x 70 мм.
- По дополнительному заказу прямые элементы изготавливаются из нержавеющей стали Aisi 304.
- Количество проводников: 2, 4, 6 или 8 жестких проводников из меди чистотой 99,9 %.
- Сечение проводника: 3,14 мм² для шин 25 А и 6,15 мм² для шин 40 А.
- Изолирующие разделительные перегородки между проводниками выполнены из самозатухающей пластмассы (класс огнестойкости V0 согласно UL94), успешно выдерживающей испытание спиралью накаливания в соответствии с МЭК 60695-2-10. Точки отвода для установки отводных блоков располагаются через 1 м (по 3 точки отвода на элементе длиной 3 м) или через 0,5 м (по 6 точек на элементе длиной 3 м). Прямой элемент LV 6 имеет точки отвода с обеих сторон кожуха: 3+3 или 6+6 точек.

- Гибкие соединения обеспечивают электрическую целостность трассы.

Механическое и электрическое соединение двух прямых элементов выполняется с помощью гибких соединений, обеспечивающих степень защиты IP55. Электрическая целостность проводника заземления (кожуха) обеспечивается при затяжке специального соединительного винта.

Огнестойкость шинопровода в сборе соответствует требованиям стандарта МЭК 60332-3.

В двойной версии HLd прямые элементы разделены по всей длине плоской металлической перегородкой толщиной 0,8 мм, благодаря чему получается две абсолютно независимые цепи. Подобное разделение позволяет использовать шинопровод HLd для запитывания «обычных» и «аварийных» нагрузок. Хотя внутри шинопровода HLd проложены две отдельные линии питания (25 А+25 А или 40 А+40 А), это не приводит к его перегреву (при этом конфигурация 25 А+40 А невозможна).



Небольшие и средние производственные помещения



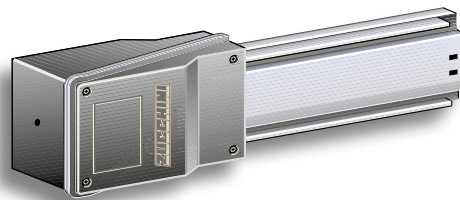
Спортивные залы

HL High Lighting

■ БЛОКИ ПОДАЧИ ПИТАНИЯ

Обеспечивают поступление питания от кабельной линии в одну (HLs) или две отдельных линии (HLd), быстро и легко устанавливаются на прямые элементы.

К зажимам блоков подачи питания можно подсоединять гибкие медные жилы сечением до 25 мм². Блоки оборудованы кабельным зажимом, препятствующим выдергиванию кабеля. Отверстие для ввода кабеля расположено в задней части блока.



Стандартный торцевой блок подачи питания

■ ТОРЦЕВАЯ ЗАГЛУШКА

Обеспечивает степень защиты IP55 на конце линии питания.



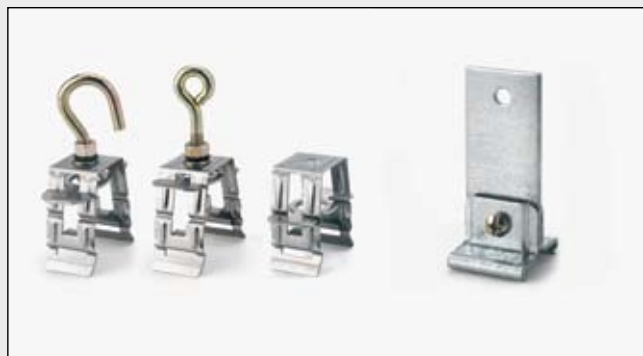
Стандартная торцевая заглушка

■ ЭЛЕМЕНТЫ КРЕПЛЕНИЯ

Предлагаются разнообразные приспособления для прикрепления шинпровода к конструкциям здания (непосредственно, с помощью цепей или тросов).

К элементам крепления относятся:

- Защелкивающаяся скоба, использование которой значительно ускоряет монтаж. Скоба может использоваться для подвешивания шинпровода к потолку, а также для прикрепления люминисцентных ламп, отводных блоков и т.д. к самому шинпроводу.
- Защелкивающаяся скоба с крюком или кольцом для подвешивания светильников к шинпроводу.
- Простая скоба подвеса, используемая с потолочным подвесом. Позволяет подвешивать шинпровод на расстоянии до 25 см от потолка.
- Кронштейн для крепления к стене. Позволяет установить шинпровод на стене здания. Кронштейны крепятся к стене через определенное расстояние, позволяющее устанавливать все необходимые компоненты.



Элементы для прикрепления шинпровода к строительным конструкциям, и для фиксации светильников на шинпроводе.

■ ОТВОДНЫЕ БЛОКИ

Предназначены для подачи питания на осветительные приборы и другие энергопотребители.

- Могут устанавливаться и сниматься, когда шинопровод находится под напряжением и при включенной нагрузке.
 - Контакт защитного заземления (РЕ) замыкается первым при установке блока в точку отвода, и размыкается последним при его снятии.
 - Все пластмассовые детали успешно выдержали испытание раскаленной нитью в соответствии с МЭК 60695-2-10, и имеют класс огнестойкости V1 согласно UL94.
 - В стандартном исполнении степень защиты IP55 в соответствии со стандартом МЭК 60529 обеспечивается без использования дополнительных элементов.
- В силу своей конструкции отводной блок, предназначенный для установки на одной стороне прямого элемента HLd, не может быть установлен на другой его стороне.
 - Для HLs с 2 и 4 проводниками, и для HLd с 2+2, 4+2, 4+4; 2x4 проводниками выпускаются разные отводные блоки. К ним относятся:
 - а) Однофазные отводные блоки 16 А, с выбором фазы и подключенным кабелем FROR 3 x 1,5 мм² длиной 1 м.
 - б) Однофазные отводные блоки 16 А, с выбором фазы и зажимами для подсоединения кабеля.
 - б) Однофазные отводные блоки 16 А, с выбором фазы, цилиндрическим керамическим предохранителем 5 x 20 мм и зажимами для подсоединения кабеля L+N+PE.
 - г) Трехфазные отводные блоки 16 А трехфазные, с держателями трех цилиндрических предохранителей 8,5 x 31,5 мм и зажимами для подсоединения кабеля 3L+N+PE.



Однофазный отводной блок с выбором фазы



Отводной блок с держателем предохранителя

Элементы трассы и дополнительные принадлежности

Компания Zucchini поставляет различные элементы, позволяющие удовлетворить любые требования по монтажу шинопроводов:

а) Гибкое соединение: позволяет изменять направление трассы и обходить препятствия на её пути. Основные особенности:

- способ соединения, как у прямых элементов
- выполнение электрического и механического соединения за одну операцию
- степень защиты в стандартном исполнении IP55
- специальный соединительный винт, при затяжке которого обеспечивается электрическая целостность проводника защитного заземления, состоящего из кожуха шинопровода.

б) Кабельный короб с крышкой, устанавливаемый сверху на шинопроводе с помощью специальных подпорок и скоб, и предназначенный для укладки кабелей вспомогательных цепей. Длина короба: 3 м, сечение: 28 x 28 мм.

в) Центральный блок подачи питания. Запитывает шинопровод из любого промежуточного звена, что позволяет уменьшить потери напряжения на концах линии и/или облегчить выполнение электромонтажа в случае, когда удобнее подавать питание в середину линии.



Торцевая заглушка, обеспечивающая степень защиты на конце линии IP55

Прямые элементы с точками отвода через каждые 1000 мм с обеих сторон, с предустановленными крышками точек отвода

Отводные блоки с выбором фазы, могут выпускаться с предохранителями

Кольцо для подвешивания к шинопроводу ламп и других устройств (коробок, громкоговорителей)

Крюк для подвешивания к шинопроводу ламп и других устройств (коробок, громкоговорителей)

Защелкивающая скоба для подвешивания шинопровода и крепления устройств

■ ЭЛЕМЕНТЫ ЛИНИИ



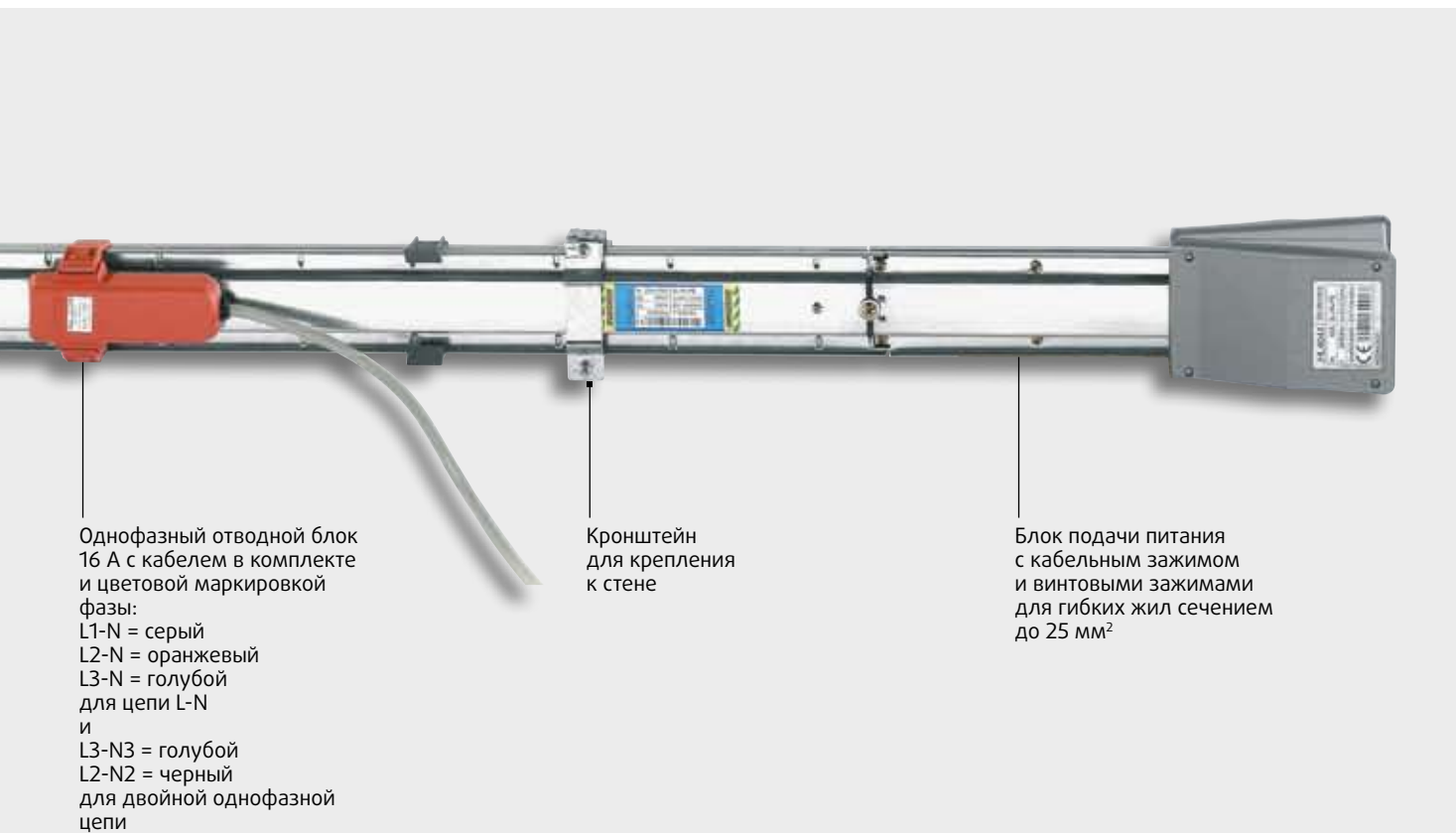
Однофазный отводной блок с выбором фазы



Отводной блок с держателем предохранителя



Потолочный подвес



Кронштейн для крепления к стене



Простая скоба подвеса

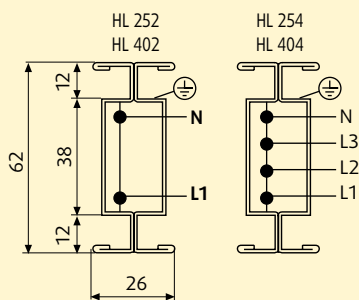
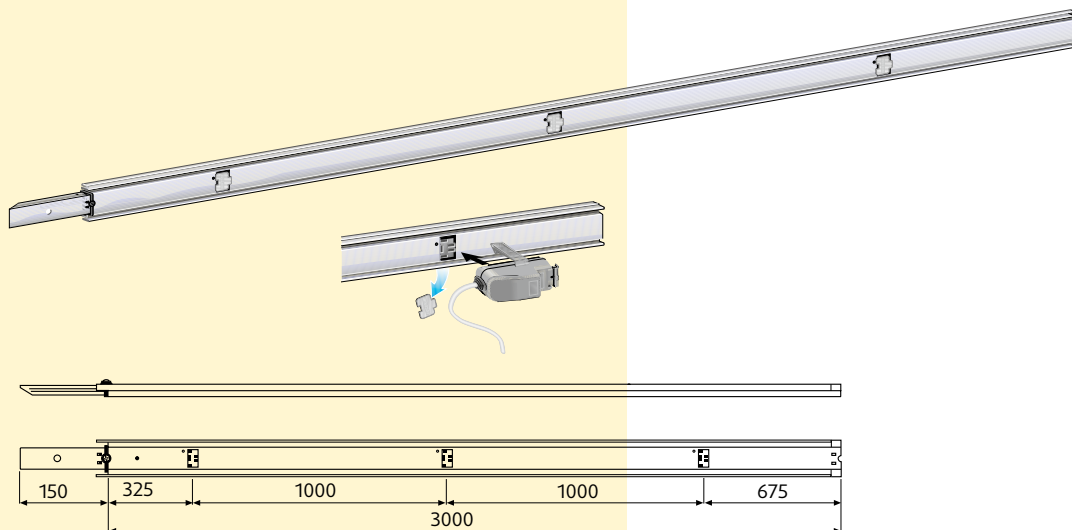


Защелкивающиеся скобы: с крюком, кольцом и обычной



Защитная крышка точки отвода

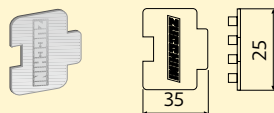
Компоненты одинарного шинпровода HL



ПРЯМЫЕ ЭЛЕМЕНТЫ

Поставляются с установленными крышками точек отвода

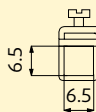
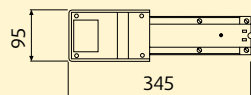
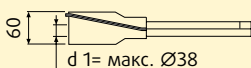
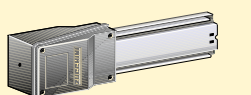
Тип	Кат. №	Длина, м	Номинальный ток, А	Кол-во проводников	Кол-во отводов	Масса, кг
HL 252	71010151	3	25	2	3	4.5
HL 252	71010161	1.5	25	2	2	2.25
HL 402	71030151	3	40	2	3	4.8
HL 402	71030161	1.5	40	2	2	2.4
HL 254	71020151	3	25	4	3	4.8
HL 254	71020161	1.5	25	4	2	2.4
HL 404	71040151	3	40	4	3	5.1
HL 404	71040161	1.5	40	4	2	2.55



КРЫШКА ТОЧКИ ОТВОДА (ЗАПАСНАЯ)

Прямые элементы поставляются с уже установленными крышками точек отвода.

Тип	Кат. №	Цвет	Масса, кг
Для всех	71023601	серый	0.011



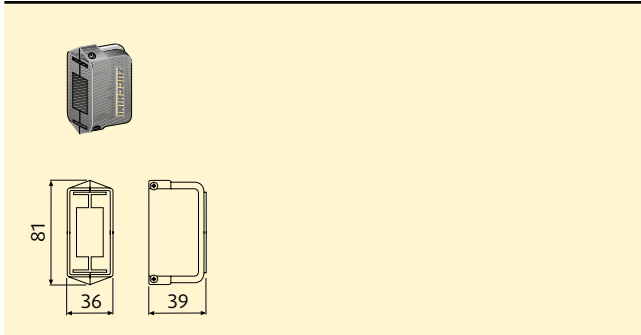
Макс. сечение кабеля 25 мм²

СТАНДАРТНЫЙ БЛОК ПОДАЧИ ПИТАНИЯ

Поставляется без блока механического и электрического соединения. Устанавливается на одном из концов прямого элемента, где имеется блок механического и электрического соединения.

Тип	Кат. №	Масса, кг
Для всех	71041001	0.800

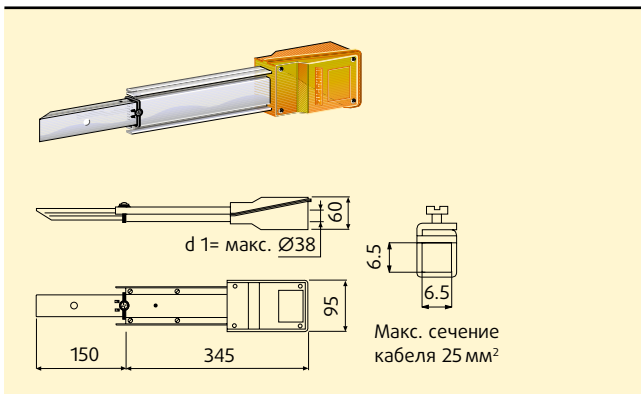
Выбор кабельных вводов – см. стр. 196.



СТАНДАРТНАЯ ТОРЦЕВАЯ ЗАГЛУШКА

Используется вместе со стандартными блоками подачи питания

Тип	Кат. №	Масса, кг
Для всех	71041301	0.050

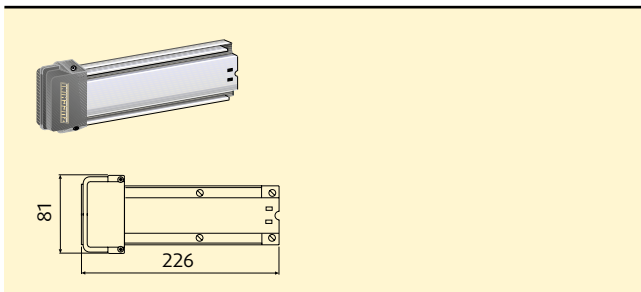


ТОРЦЕВОЙ БЛОК ПОДАЧИ ПИТАНИЯ

Поставляется с блоком механического и электрического соединения. Устанавливается на конце прямого элемента, где нет блока механического и электрического соединения.

Может использоваться в схемах с одновременной подачей питания с обоих концов трассы (для уменьшения падения напряжения) или применяется совместно со стандартным блоком подачи питания для формирования гибкого элемента, позволяющего обойти крупные препятствия (балки, воздуховоды и т.д.).

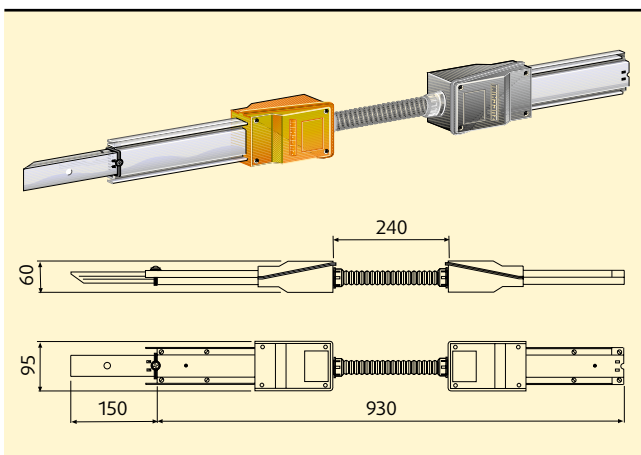
Тип	Кат. №	Масса, кг
Для всех	71041002	1.000



ТОРЦЕВАЯ ЗАГЛУШКА

Используется вместе с торцевыми блоками подачи питания

Тип	Кат. №	Масса, кг
Для всех	71041302	0.360

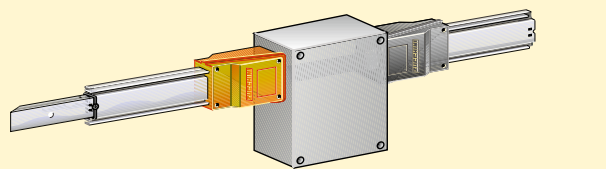


ГИБКОЕ СОЕДИНЕНИЕ

Используется для изменения направления трассы

Тип	Кат. №	Масса, кг
Для всех	71041261	2.500

Компоненты шинопровода HLs

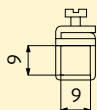
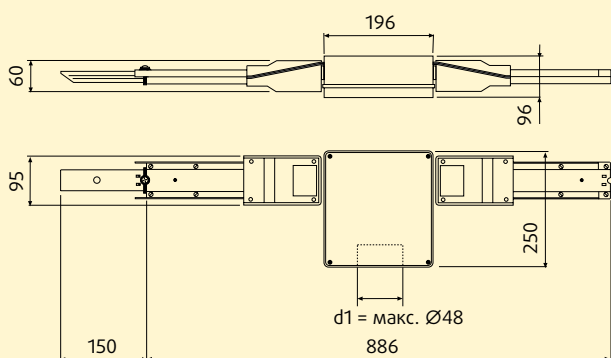


ЦЕНТРАЛЬНЫЙ БЛОК ПОДАЧИ ПИТАНИЯ 25/40 А

Запитывает шинопровод из любого промежуточного звена. Этот блок также используется для снижения падения напряжения на линии.

Тип Кат. № Масса, кг

Для всех 71041151 2.900

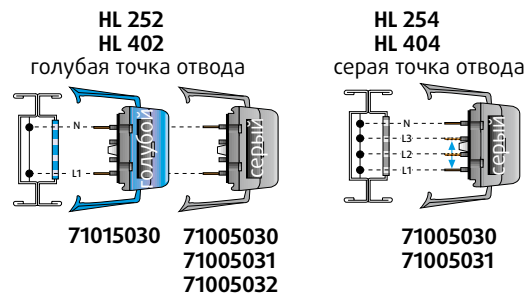
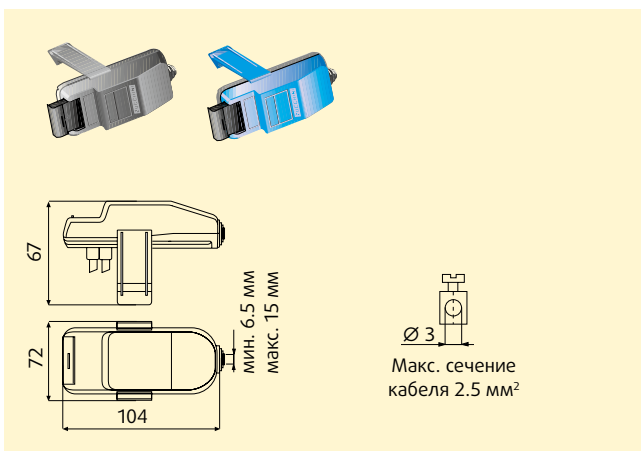


Макс. сечение
кабеля 35 мм²

Отводные блоки HLs

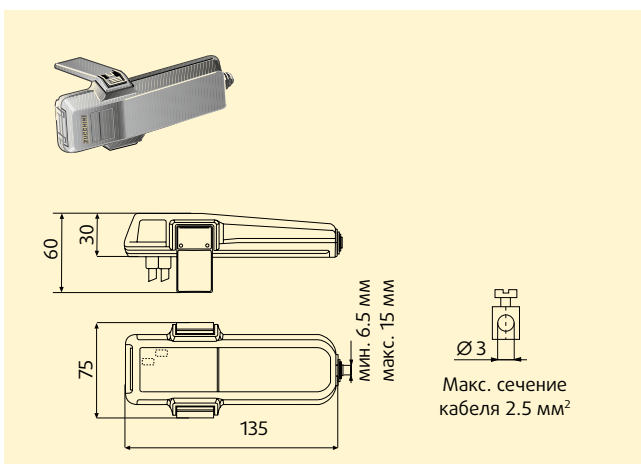
БЕЗОПАСНЫЕ ОТВОДНЫЕ БЛОКИ С ВЫБОРОМ ФАЗЫ

	Тип LB		Кат. №	Номинальный ток, А	Держатель предохранителя	Фазы	Длина кабеля	Тип кабеля	Цвет
	252 402	254 404							
■	•	•	71005030	16 А	Ø5 x 20 мм	по выбору	-	-	серый
■	•	•	71005031	16 А	-	по выбору	-	-	серый
■	•	•	71005032	16 А	-	по выбору	1 м	FROR	серый
■	•	•	71015030	16 А	Ø5 x 20 мм	L1-N	-	-	голубой

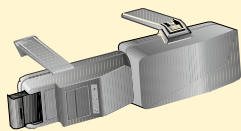


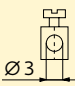
БЕЗОПАСНЫЕ ОТВОДНЫЕ БЛОКИ С ВЫБОРОМ ФАЗЫ

	Тип LB		Кат. №	Номинальный ток, А	Держатель предохранителя	Фазы	Длина кабеля	Тип кабеля	Цвет
	252 402	254 404							
■	•	•	71005068	16 А	Ø8.5 x 31.5 мм	по выбору	-	-	серый
■	•	•	71005070	16 А	Ø8.5 x 31.5 мм	L1-N	1 м	FROR	серый
■	•	•	71005071	16 А	Ø8.5 x 31.5 мм	L2-N	1 м	FROR	оранжевый
■	•	•	71005072	16 А	Ø8.5 x 31.5 мм	L3-N	1 м	FROR	голубой

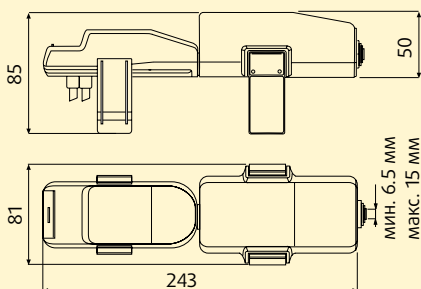


Отводные блоки HLs





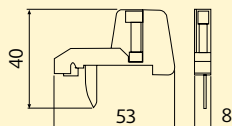
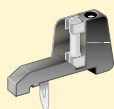
 Макс. сечение
 кабеля 2.5 мм²



БЕЗОПАСНЫЕ ОТВОДНЫЕ БЛОКИ С ВЫБОРОМ ФАЗЫ

Тип LB	Кат. №	Номи- нальный ток, А	Держатель предохрани- теля	Фазы	Цвет
252	254				
402	404				
	• 71005035	16 А	Ø8.5 x 31.5 мм*	L1+L2+L3+N	серый

* Предохранители не входят в комплект.



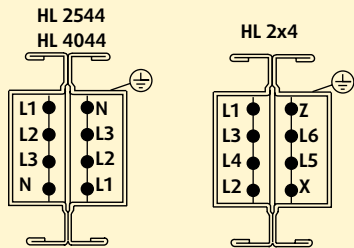
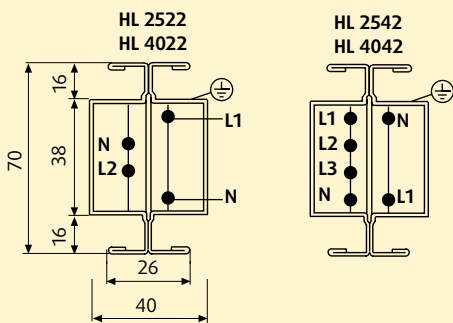
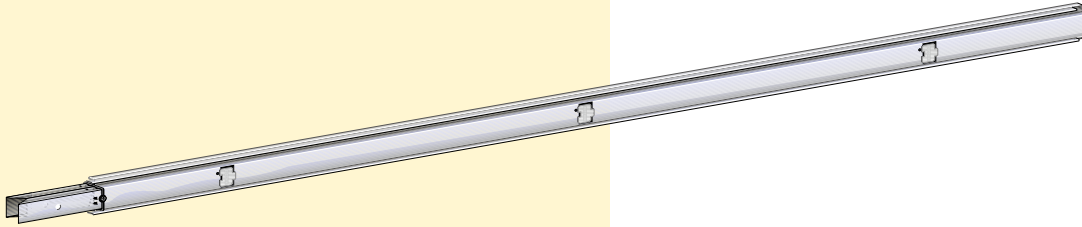
ПОДВИЖНОЙ КОНТАКТ

Чтобы преобразовать однофазный безопасный отводной блок в трехфазный, добавьте два подвижных контакта.

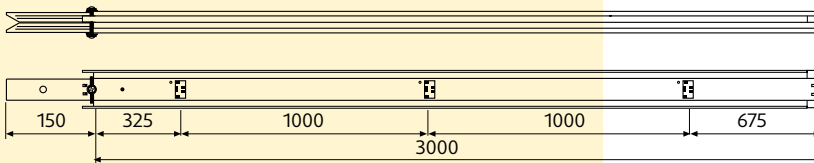
Кат. №	Номинальный ток, А	Держатель предохранителя	Масса, кг
71005028 **	16	1	0.010
71005029	16	0	0.010

** Контакт 16 А с плавкой вставкой 6,3 А

Компоненты шинпровода HLd



HL 2x4
для создания 4 отдельных
однофазных цепей



ПРЯМЫЕ ЭЛЕМЕНТЫ

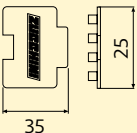
Поставляются с установленными крышками точек отвода

Тип	Кат. №	Длина, м	Номиналь- ный ток, А	Кол-во проводников	Кол-во отводов	Масса, кг
HL 2522	71510151	3	25+25	2 + 2	6	8.4
HL 2522	71510161	1.5	25+25	2 + 2	4	4.2
HL 4022	71540151	3	40+40	2 + 2	6	8.7
HL 4022	71540161	1.5	40+40	2 + 2	4	4.35
HL 2542	71520151	3	25+25	4 + 2	6	8.7
HL 2542	71520161	1.5	25+25	4 + 2	4	4.35
HL 4042	71550151	3	40+40	4 + 2	6	9.3
HL 4042	71550161	1.5	40+40	4 + 2	4	4.65
HL 2544	71530151	3	25+25	4 + 4	6	8.7
HL 2544	71530161	1.5	25+25	4 + 4	4	4.35
HL 4044	71560151	3	40+40	4 + 4	6	9.6
HL 4044	71560161	1.5	40+40	4 + 4	4	4.8
HL 2x4	71570151	3	25+25	2+2+2+2	6	8.7
HL 2x4	71570161	1.5	25+25	2+2+2+2	4	4.35

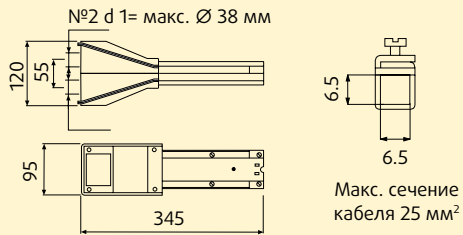
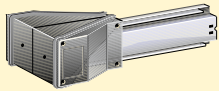
КРЫШКА ТОЧКИ ОТВОДА (ЗАПАСНАЯ)

Прямые элементы поставляются с уже установленными крышками точек отвода.

Тип	Кат. №	Цвет	Масса, кг
Для всех	01150048	серый	0.004



Компоненты шинопровода HLd

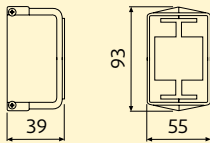


СТАНДАРТНЫЙ БЛОК ПОДАЧИ ПИТАНИЯ 25/40 А

Поставляется без блока механического и электрического соединения. Устанавливается на одном из концов прямого элемента, где имеется блок механического и электрического соединения. Блок подачи питания оборудован двумя независимыми и полностью разделенными кабельными вводами с винтовыми зажимами.

Тип	Кат. №	Масса, кг
Для всех	71561001	1.100

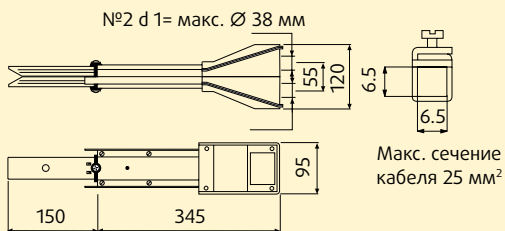
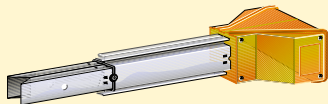
Выбор кабельных вводов – см. стр. 196.



СТАНДАРТНАЯ ТОРЦЕВАЯ ЗАГЛУШКА

Используется вместе со стандартными блоками подачи питания.

Тип	Кат. №	Масса, кг
Для всех	71561301	0.090

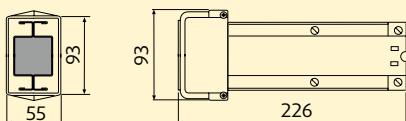
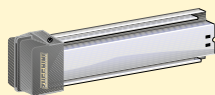


СТАНДАРТНЫЙ БЛОК ПОДАЧИ ПИТАНИЯ 25/40 А

Поставляется без блока механического и электрического соединения. Устанавливается на одном из концов прямого элемента, где имеется блок механического и электрического соединения. Блок подачи питания оборудован двумя независимыми и полностью разделенными кабельными вводами с винтовыми зажимами.

Тип	Кат. №	Масса, кг
Для всех	71561002	1.600

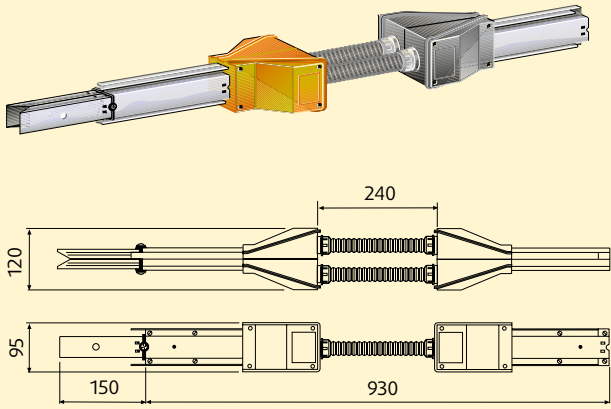
Выбор кабельных вводов – см. стр. 196.



ТОРЦЕВАЯ ЗАГЛУШКА

Используется вместе со стандартными блоками подачи питания.

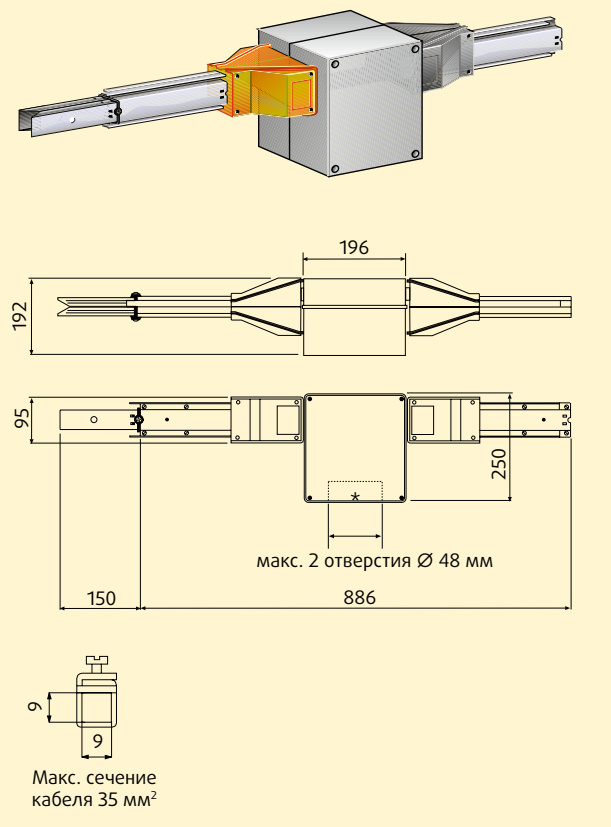
Тип	Кат. №	Масса, кг
Для всех	71561302	0.786



ГИБКОЕ СОЕДИНЕНИЕ 25/40 А

Используется для изменения направления трассы.

Тип	Кат. №	Масса, кг
Для всех	71561261	3.000



ЦЕНТРАЛЬНЫЙ БЛОК ПОДАЧИ ПИТАНИЯ 25/40 А

Запитывает шинопровод из любого промежуточного звена. Этот блок также используется для снижения падения напряжения на линии.

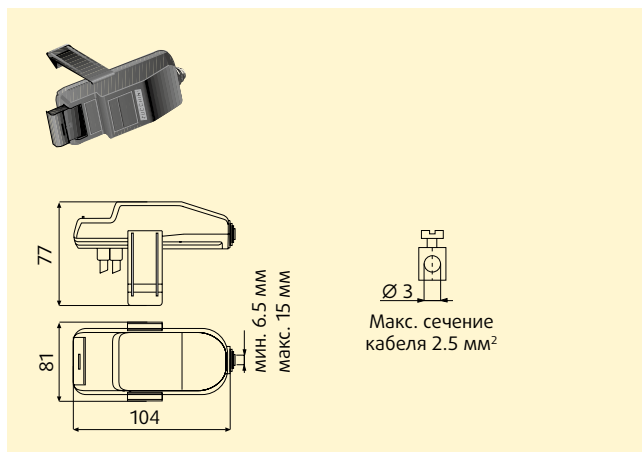
Тип	Кат. №	Масса, кг
Для всех	71561151	3.800

Отводные блоки HLd

ОТВОДНЫЕ БЛОКИ HLd

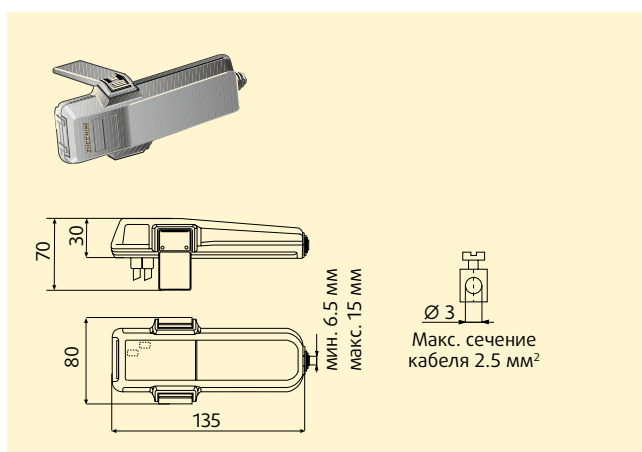
	Тип				Кат. №	Номинальный ток, А	Держатель предохранителя	Фазы	Длина кабеля	Тип кабеля	Цвет
	2522 4022	2542 4042	2544 2544	2x4							
=>	•	•	•	•	71005030	16 А	Ø 5 x 20 мм	по выбору	-	-	серый
=>	•	•	•	•	71005031	16 А	-	по выбору	-	-	серый
	•	•	•	•	71005032	16 А	-	по выбору	1 м	FROR	серый
	•	•			71015030	16 А	Ø 5 x 20 мм	L1+N	-	-	голубой
	•				71015031	16 А	Ø 5 x 20 мм	L2+L3	-	-	оранжевый
				•	71575030	16 А	Ø 5 x 20 мм	L1+L2	-	-	голубой
				•	71575031	16 А	Ø 5 x 20 мм	L3+L4	-	-	черный
				•	71575032	16 А	Ø 5 x 20 мм	L5+L6	-	-	оранжевый
				•	71575033	16 А	Ø 5 x 20 мм	X-Z	-	-	коричневый

=> Этот символ указывает на наиболее часто используемые отводные блоки.



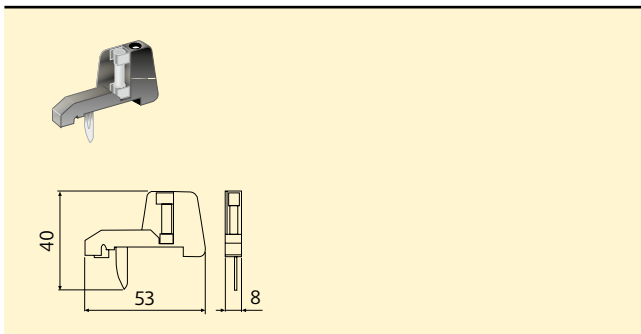
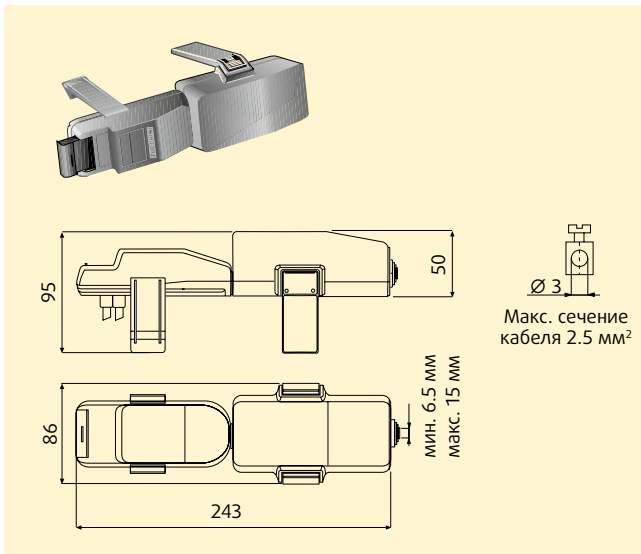
ОТВОДНЫЕ БЛОКИ HLd

	Тип				Кат. №	Номинальный ток, А	Держатель предохранителя	Фазы	Длина кабеля	Тип кабеля	Цвет
	2522 4022	2542 4042	2544 2544	2x4							
	•	•	•	•	71505059	16 А	Ø 8.5 x 31.5 мм	по выбору	-	-	серый
		•	•		71505070	16 А	Ø 8.5 x 31.5 мм	L1+N	1 м	FROR	серый
		•	•		71505071	16 А	Ø 8.5 x 31.5 мм	L2+N	1 м	FROR	оранжевый
		•	•		71505072	16 А	Ø 8.5 x 31.5 мм	L3+N	1 м	FROR	голубой



ТРЕХФАЗНЫЙ ФАЗНЫЙ ОТВОДНОЙ БЛОК С ДЕРЖАТЕЛЕМ ПРЕДОХРАНИТЕЛЯ

Тип				Кат. №	Номинальный ток, А	Держатель предохранителя	Фазы	Цвет
2522	2542	2544	2x4					
4022	4042	2544		71505035	16 А	Ø 8.5 x 31.5 мм	L1+L2+L3+N	серый



ПОДВИЖНОЙ КОНТАКТ

Чтобы преобразовать однофазный безопасный отводной блок в трехфазный, добавьте два подвижных контакта.

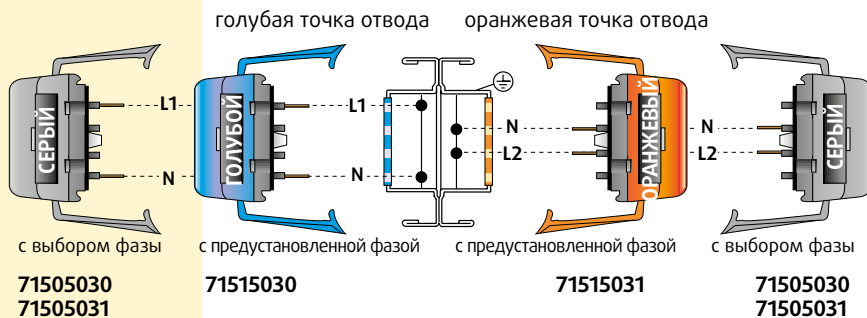
Кат. №	Номинальный ток, А	Держатель предохранителя	Масса, кг
71005028 *	16	1	0.010
71005029	16	0	0.010

* Контакт 16 А с плавкой вставкой 6,3 А

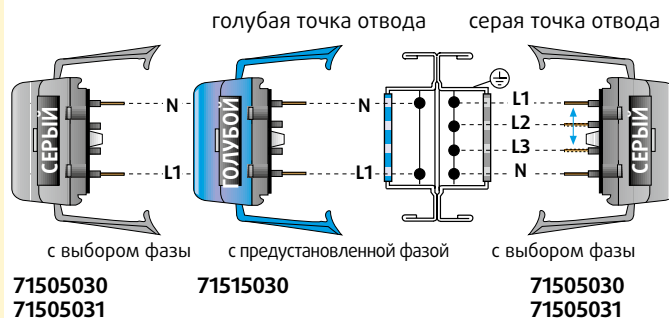
Отводные блоки HLd



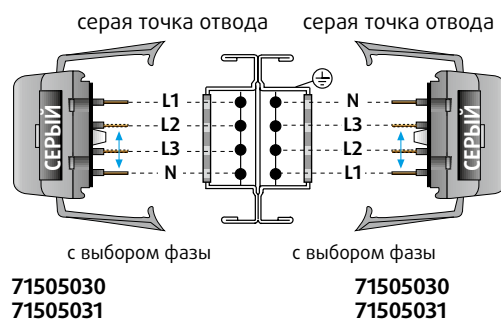
HL 2522 - HL 4022



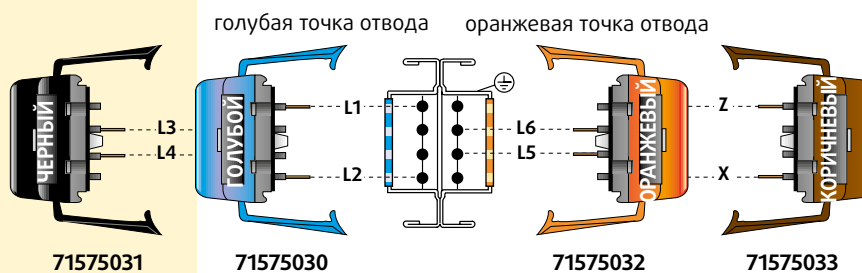
HL 2542 - HL 4042



HL 2544 - HL 4044

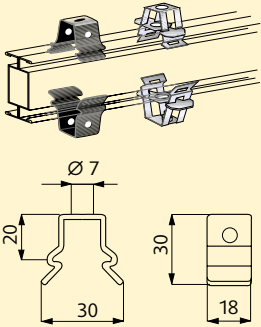


HL 2 X 4



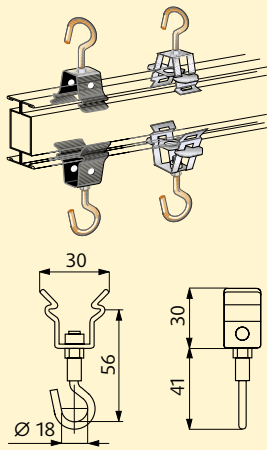
4 НЕЗАВИСИМЫХ ОДНОФАЗНЫХ ЦЕПИ

Элементы крепления



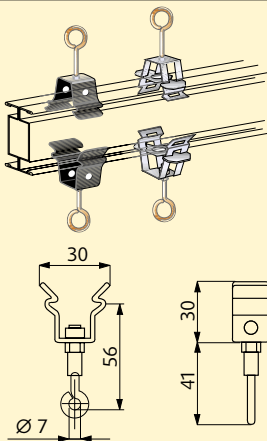
ЗАЩЕЛКИВАЮЩАЯСЯ СКОБА (МАКС. 15 КГ)

Тип	Кат. №	Масса, кг
Полированная сталь	71003003	0.021
Нержавеющая сталь	71203701	0.021



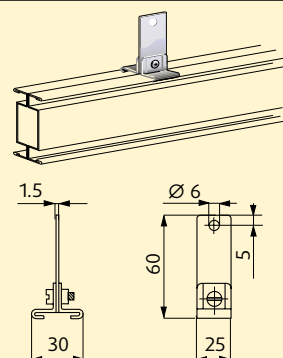
ЗАЩЕЛКИВАЮЩАЯСЯ СКОБА С КРЮКОМ ПОДВЕСА (МАКС. 15 КГ)

Тип	Кат. №	Масса, кг
Полированная сталь	71005002	0.025
Нержавеющая сталь	71203702	0.025



ЗАЩЕЛКИВАЮЩАЯСЯ СКОБА С КОЛЬЦОМ ПОДВЕСА (МАКС. 15 КГ)

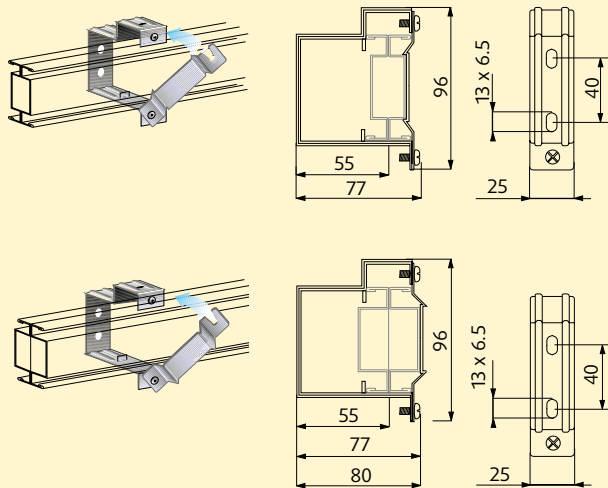
Тип	Кат. №	Масса, кг
Полированная сталь	71005015	0.025
Нержавеющая сталь	71203703	0.025



ПРОСТАЯ СКОБА ПОДВЕСА (МАКС. 15 КГ)

Кат. №	Масса, кг
71003001	0.033

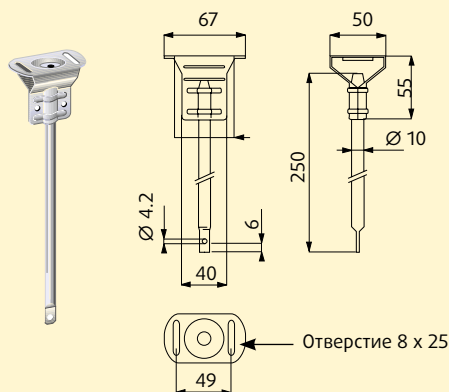
Элементы крепления



КРОНШТЕЙН ДЛЯ КРЕПЛЕНИЯ К СТЕНЕ

Служит для крепления прямых элементов HLd к стене. Чтобы установить отводной блок на внутренней стороне кожуха, шинопровод необходимо снять с кронштейна.

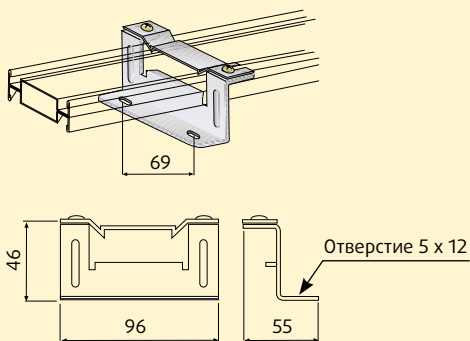
Кат. №	Масса, кг
71003009	0.090



ПОТОЛОЧНЫЙ ПОДВЕС

Используется со скобой подвеса 71003001.

Кат. №	Масса, кг
73003312	0.136

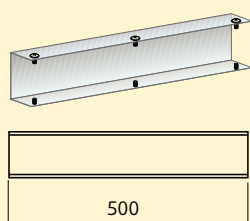


КРОНШТЕЙН ДЛЯ КРЕПЛЕНИЯ К ПОЛУ

Только для одинарных прямых элементов HLs. Позволяет монтировать HLs на полу в положении «плашмя».

Кат. №	Масса, кг
71003018	0.090

Совместим с:
HL 252, HL 402, HL 254, HL 404

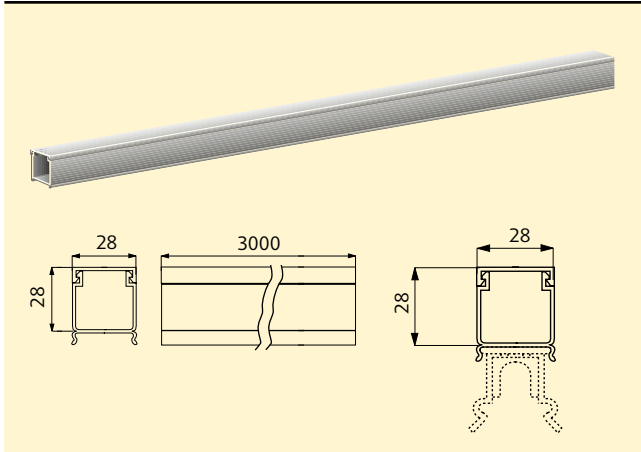


КАРКАС ДЛЯ СОЕДИНЕНИЯ КОЖУХА

Используется для усиления жесткости конструкции шинопровода, если расстояние между точками подвеса превышает 5 м.

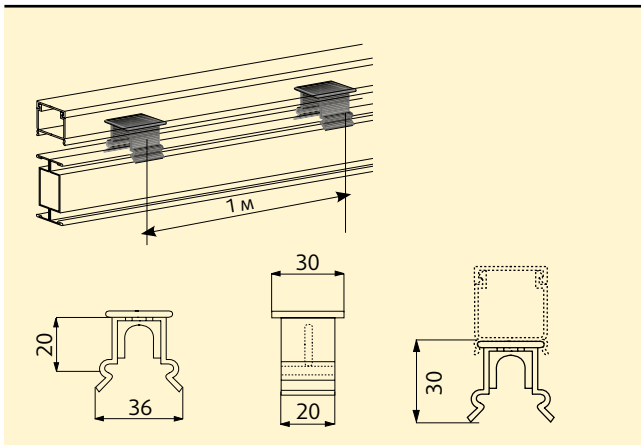
Тип	Кат. №	Масса, кг
для одинарных шинопроводов	71042024	0.200
для двойных шинопроводов	71042025	0.200

Кабельные короба и аксессуары



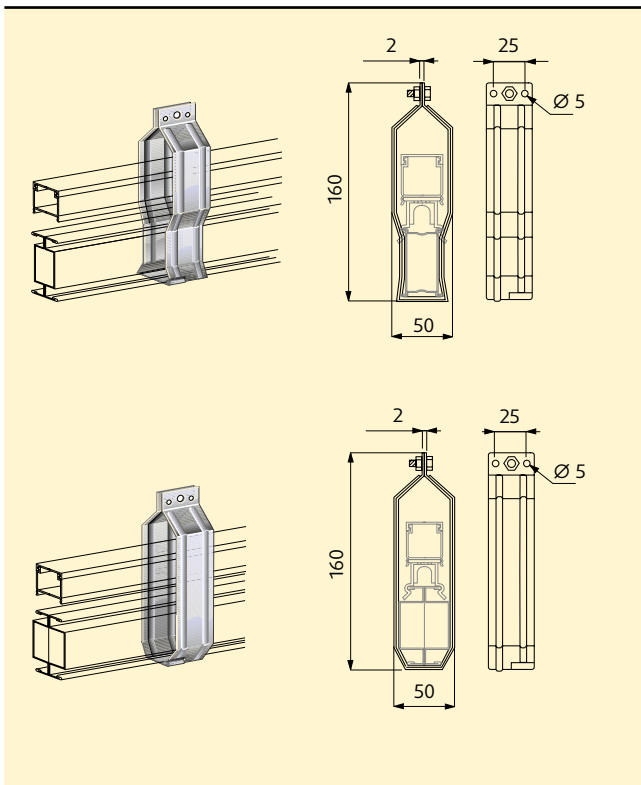
КАБЕЛЬНЫЙ КОРОБ С КРЫШКОЙ (ЖЕСТКИЙ ПВХ)

Кат. №	Длина, м	Масса, кг
71000104	3	0.884



ПОДСТАВКА ДЛЯ КАБЕЛЬНОГО КОРОБА

Кат. №	Масса, кг
71003007	0.006



СКОБА ПОДВЕСА ШИНОПРОВОДА HLS С КАБЕЛЬНЫМ КОРОБОМ

Скоба используется для подвеса шинопровода с расположенным сверху кабельным коробом.

Кат. №	Масса, кг
71003006	0.108

Совместим с:
HL 252, HL 402, HL 254, HL 404

СКОБА ПОДВЕСА ШИНОПРОВОДА HLD С КАБЕЛЬНЫМ КОРОБОМ

Скоба используется для подвеса шинопровода с расположенным сверху кабельным коробом.

Кат. №	Масса, кг
71503006	0.108

Совместим с:
HL 2522, HL 4022, HL 2544, HL 4044, HL 2542, HL 4042, HL 2 x 4