

SL – SERIE LUCE

40 – 63 A



СОДЕРЖАНИЕ РАЗДЕЛА

- 44 Общие сведения
- 50 Компоненты шинпровода
- 52 Отводные блоки и коробки
- 53 Элементы крепления
- 55 Кабельные короба и аксессуары
- 184 Техническая информация
- 195 Определение номинального тока шинпровода

SL Serie Luce

■ ОБЩИЕ СВЕДЕНИЯ

Шинопроводы Zucchini серии SL предназначены для запитывания однофазного и трехфазного оборудования небольшой мощности: промышленных холодильных установок, станков, ручного инструмента и т.д. Основные особенности серии SL следующие:

- простота, быстрота и гибкость проектирования и монтажа линий питания
- компактные размеры
- жесткая и стойкая к воздействию окружающей среды конструкция
- отводные блоки с возможностью установки модульного автоматического выключателя Legrand серии DX
- соответствие стандартам МЭК 60439-1 и 60439-2
- передача номинального тока возможна при температуре в помещении 40°C, что выше требований стандарта (35°C).



Торговые центры



Небольшие цеха



■ ПРЯМЫЕ ЭЛЕМЕНТЫ

Прямые элементы шинопроводов SL обладают следующими особенностями:

- Кожух двутавровой конструкции выполнен из стали, оцинкованной горячим способом (по методу Сендзимира), и служит проводником защитного заземления (РЕ).
- Толщина стенок кожуха: 0,8 мм.
- Сечение кожуха: 26 x 62 мм.
- Количество проводников: четыре проводника из меди чистотой не менее 99,9 %, сечением 9,5 мм² для номинального тока 40 А и 12,3 мм² для номинального тока 63 А.
- Изолирующие разделительные перегородки между проводниками выполнены из самозатухающей пластмассы (класс огнестойкости V0 согласно UL94), успешно выдерживающими испытание раскаленной нитью в соответствии с МЭК 60695-2-10.
- Точки отвода (IP40/IP55) для установки отводных блоков и коробок расположены через 0,75 м (4 точки на 3 м).

Электрическое и механическое соединение легко и быстро выполняется за одну операцию. Степень защиты линии SL повышается с IP40 до IP55 путем установки крышек на точки отвода и места соединений элементов. Электрическая целостность проводника защитного заземления при соединении прямых элементов обеспечивается автоматически. Огнестойкость шинопровода в сборе соответствует требованиям стандарта МЭК 60332-3. Также выпускаются прямые элементы с 6 и 10 точками отвода. Данные исполнения характеризуются высокой плотностью точек отвода.



Линии питания



Линии освещения

SL Serie Luce

■ БЛОКИ ПОДАЧИ ПИТАНИЯ

Блоки подачи питания монтируются так же, как прямые элементы. К зажимам блоков подачи питания можно подсоединять гибкие медные жилы сечением до 25 мм². Блоки оборудованы кабельным зажимом, препятствующим выдергиванию кабеля. Отверстие для ввода кабеля расположено в задней части блока.



Блок подачи питания

■ ТОРЦЕВАЯ ЗАГЛУШКА

Обеспечивает степень защиты IP55 для конца линии питания.



Торцевая заглушка

■ ЭЛЕМЕНТЫ КРЕПЛЕНИЯ

Предлагаются разнообразные приспособления для прикрепления шинопровода к конструкциям здания (непосредственно, с помощью цепей или тросов).

К элементам крепления относятся:

- Защелкивающаяся скоба, использование которой значительно ускоряет монтаж. Скоба может использоваться для подвешивания шинопровода к потолку, а также для прикрепления люминисцентных ламп, отводных блоков и т.д. к самому шинопроводу.
- Защелкивающаяся скоба с крюком или кольцом для подвешивания ламп к шинопроводу.
- Простая скоба подвеса, используемая с потолочным подвесом. Позволяет подвешивать шинопровод на расстоянии до 25 см от потолка.
- Кронштейн для крепления к стене. Позволяет установить шинопровод на стене здания. Кронштейны крепятся к стене через определенное расстояние, позволяющее устанавливать все необходимые компоненты.



Элементы для прикрепления шинопровода к строительным конструкциям и для фиксации светильников на шинопроводе.

■ ОТВОДНЫЕ БЛОКИ И КОРОБКИ

Предназначены для подключения одно- и трехфазных нагрузок небольшой мощности:

- Блоки извлекаются и устанавливаются без отключения питания всей линии.
- Контакт защитного заземления (РЕ) замыкается первым при установке блока в точку отвода, и размыкается последним при его снятии.
- Все пластмассовые детали успешно выдержали испытание спиралью накаливания в соответствии с МЭК 60695-2-10, и имеют класс огнестойкости V1 согласно UL94.
- Степень защиты IP55 согласно стандарту МЭК 60529 обеспечивается без использования дополнительных элементов.
- Трехфазные отводные блоки 32 А выпускаются в исполнении с держателями предохранителей 10,3 x 38 мм, и без них.

В отводных коробках могут устанавливаться на DIN рейке модульные автоматические выключатели серии DX производства Legrand, обеспечивающие защиту отводов. Выпускаются следующие коробки:

- а) Пустые коробки на 32 А с прозрачной крышкой, заблокированной с выключателем: при открывании крышки напряжение снимается со всех доступных для прикосновения металлических деталей.
- б) Отводная коробка 32 А с возможностью установки до 4 модулей DIN (например, модульных выключателей DX производства Legrand).



Отводной блок

АВТОМАТИЧЕСКИЕ ВЫКЛЮЧАТЕЛИ СЕРИИ DX



На рейку DIN в отводные блоки шинопроводов Zucchini можно установить модульные автоматические выключатели DX производства Legrand

Подробная информация о модульном оборудовании представлена в Общем каталоге Legrand
Тел.: +7 (495) 660-75-50

Элементы трассы и дополнительные принадлежности

Компания Zucchini поставляет различные элементы, позволяющие удовлетворить любые требования по монтажу шинопроводов:

а) Гибкое соединение: позволяет изменять направление трассы и обходить препятствия на её пути. Основные особенности:

- способ соединения, как у прямых элементов
- выполнение электрического и механического соединения за одну операцию
- начальная степень защиты IP40 (повышается

до IP55 при установке крышек на точки отвода и места соединений элементов)

- специальный соединительный винт, при затяжке которого обеспечивается электрическая целостность проводника защитного заземления, состоящего из кожуха шинопровода.

б) Кабельный короб с крышкой, устанавливается над или под шинопроводом и используется для прокладки кабелей вспомогательных цепей. Крепится к шинопроводу с помощью специальных подставок и скоб.



На конце линии устанавливается торцевая заглушка, обеспечивающая необходимую степень защиты

Отводная коробка с прозрачной крышкой, для установки 4 автоматических выключателей на DIN рейке

Защелкивающаяся скоба с кольцом для подвешивания светильника или самого шинопровода на цепи или тросе

Защелкивающаяся скоба

■ ЭЛЕМЕНТЫ ЛИНИИ



Отводной блок



Гибкое соединение



Крюк для подвешивания светильников

Трехфазные отводные блоки 32А, выпускаются с держателем на три предохранителя

Прямые элементы с точками отвода через каждые 1000 мм с одной стороны, с предустановленными крышками точек отвода. Имеется исполнение с 6 точками отвода, расположенными через 500 мм.

Стандартный или торцевой блок подачи питания, устанавливаемый на конце трассы и снабженный кабельным зажимом и винтовыми зажимами для подсоединения жил сечением до 25 мм².



Кронштейн для крепления к стене



Простая скоба подвеса

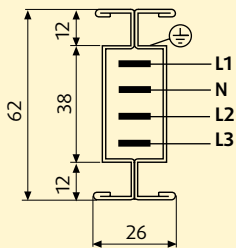
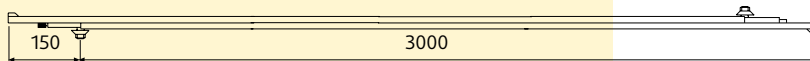
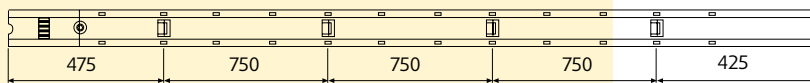
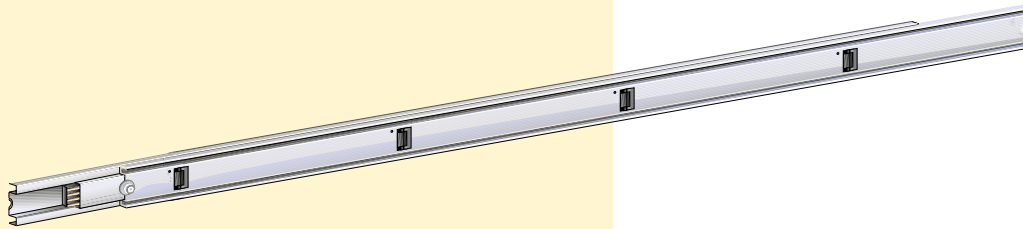


Защелкивающиеся скобы из нержавеющей стали



Крышка точки отвода

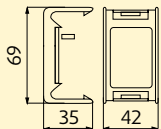
Компоненты шинопровода



ПРЯМЫЕ ЭЛЕМЕНТЫ

Поставляются с установленными крышками точек отвода

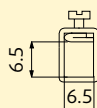
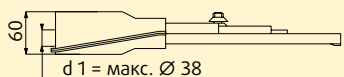
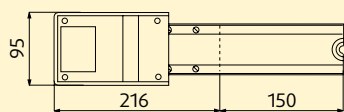
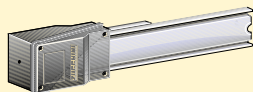
Тип	Кат. №	Длина, м	Номинальный ток, А	Кол-во отводов	Масса, кг
SL 40	70400101	3	40	4	6.200
SL 40	70400111	3	40	6	6.800
SL 40	70400112	3	40	10	7.300
SL 40	70400102	1.5	63	2	3.850
SL 63	70600101	3	63	4	6.500
SL 63	70600111	3	63	6	6.900
SL 63	70600112	3	63	10	7.400
SL 63	70600102	1.5	63	2	3.850



КРЫШКА ТОЧКИ ОТВОДА IP 55

Кат. №	Масса, кг
71002062	0.474

Устанавливается на неиспользуемый отвод.

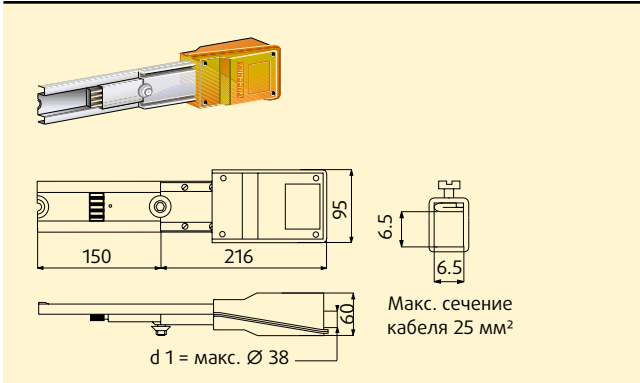


Макс. сечение кабеля 25 мм²

СТАНДАРТНЫЙ БЛОК ПОДАЧИ ПИТАНИЯ

Тип	Кат. №	Масса, кг
IP 55	70601061	0.750

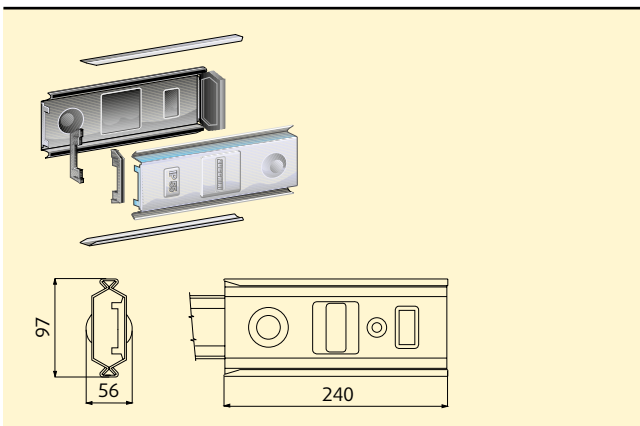
Выбор кабельных вводов – см. стр. 196.



СТАНДАРТНЫЙ БЛОК ПОДАЧИ ПИТАНИЯ

Тип	Кат. №	Масса, кг
IP 55	70601062	0.826

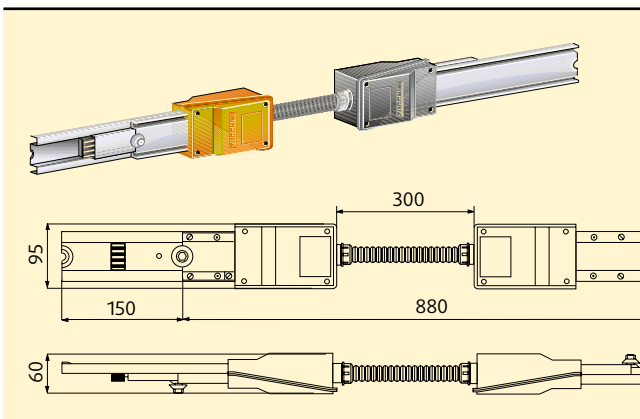
Выбор кабельных вводов – см. стр. 196.



ТОРЦЕВАЯ ЗАГЛУШКА IP55

Обеспечивает степень защиты IP55 на конце линии. Используется вместе со стандартными и торцевыми блоками подачи питания.

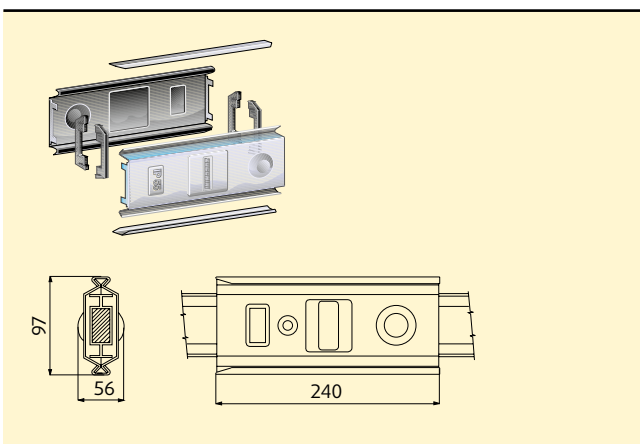
Кат. №	Масса, кг
71001351	0.570



ГИБКОЕ СОЕДИНЕНИЕ

Используется для изменения направления трассы.

Кат. №	Масса, кг
70601261	1.900

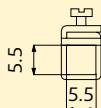
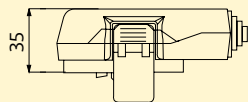


КРЫШКА СОЕДИНЕНИЯ IP55

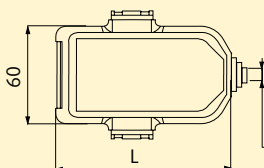
При установке на место соединения повышает степень защиты линии с IP40 до IP55.

Кат. №	Масса, кг
71002051	0.474

Отводные блоки и коробки




Макс. сечение кабеля 10 мм²

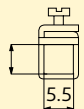
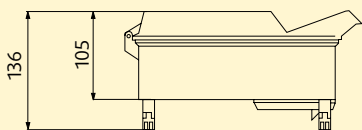
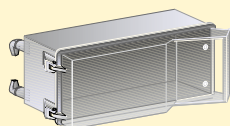
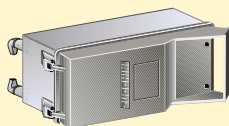


d1 = мин. 6 мм
макс. 19 мм

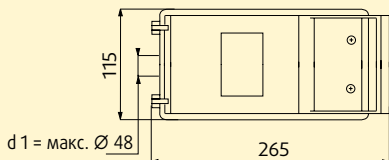
ОТВОДНЫЕ БЛОКИ 32 А 3Ф+Н

Тип	Кат. №	Номинальный ток, А	Держатель предохранителя	Длина, мм	Масса, кг
IP 55	70605051	32	-	80	0.070
IP 55	70605052	32	 Ø 10.3x38*	105	0.100

* Предохранители в комплект поставки не входят



Макс. сечение кабеля 10 мм²

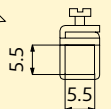
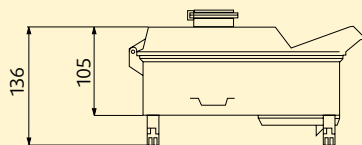
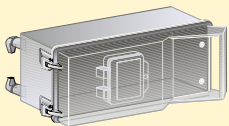


d1 = макс. Ø 48

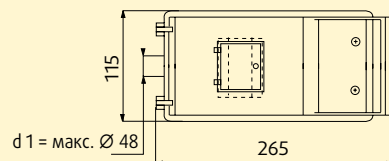
ПУСТЫЕ ОТВОДНЫЕ КОРОБКИ 32 А 3Ф+Н

Тип	Кат. №	Особенности	Масса, кг
IP 55	70605054	Серая крышка	0.700
IP 55	70605055	Прозрачная крышка	0.700

Выбор кабельных вводов - см. стр. 196.



Макс. сечение кабеля 10 мм²



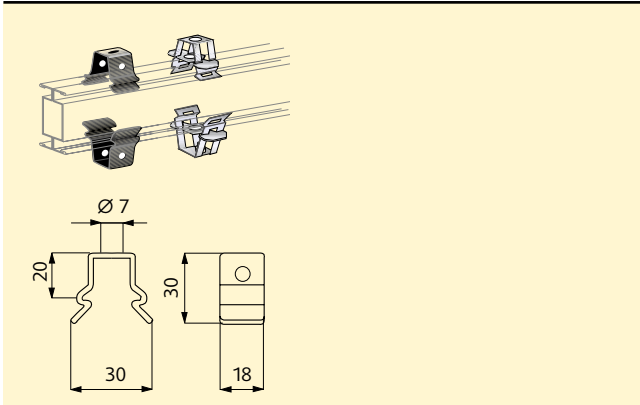
d1 = макс. Ø 48

ОТВОДНАЯ КОРОБКА 32 А С ПРОЗРАЧНОЙ КРЫШКОЙ И ДВЕРЦЕЙ

Тип	Кат. №	Масса, кг
IP 55	70605053	0.800

Выбор кабельных вводов - см. стр. 196.

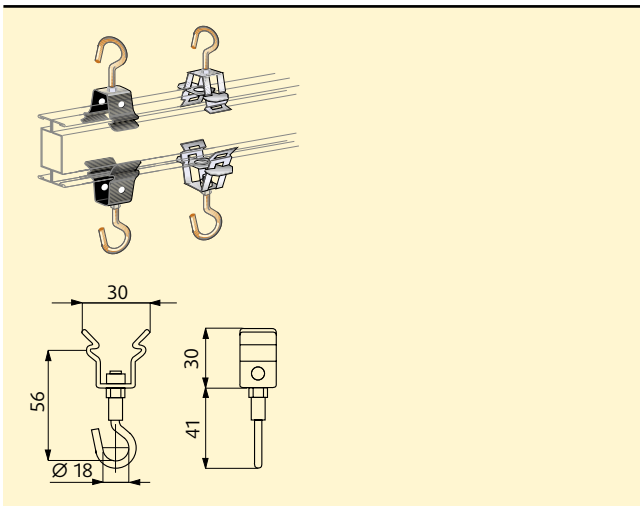
Элементы крепления



ЗАЩЕЛКИВАЮЩАЯСЯ СКОБА (МАКС. 15 КГ)

Скоба защелкивается на нижней или верхней кромке прямого элемента.

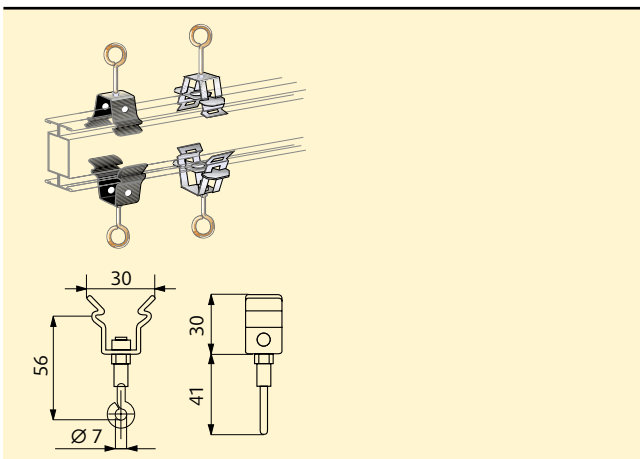
Тип	Кат. №	Масса, кг
Полированная сталь	71003003	0.021
Нержавеющая сталь	71203701	0.021



ЗАЩЕЛКИВАЮЩАЯСЯ СКОБА С КРЮКОМ ПОДВЕСА (МАКС. 15 КГ)

Скоба защелкивается на нижней или верхней кромке прямого элемента.

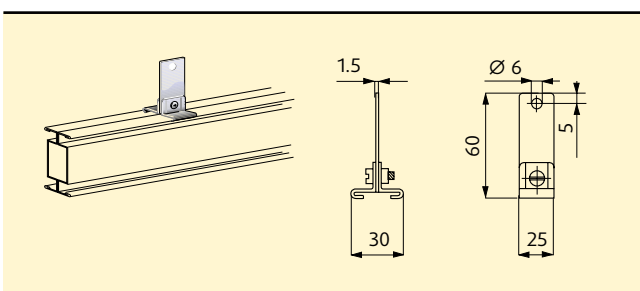
Тип	Кат. №	Масса, кг
Полированная сталь	71005002	0.025
Нержавеющая сталь	71203702	0.025



ЗАЩЕЛКИВАЮЩАЯСЯ СКОБА С КОЛЬЦОМ ПОДВЕСА (МАКС. 15 КГ)

Скоба защелкивается на нижней или верхней кромке прямого элемента.

Тип	Кат. №	Масса, кг
Полированная сталь	71005015	0.025
Нержавеющая сталь	71203703	0.025

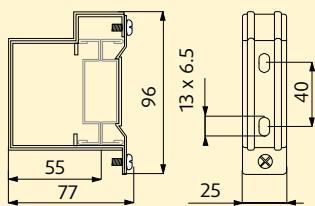
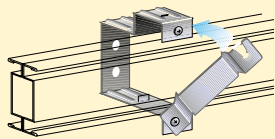


ПРОСТАЯ СКОБА ПОДВЕСА (МАКС. 15 КГ)

Скоба защелкивается на нижней или верхней кромке прямого элемента.

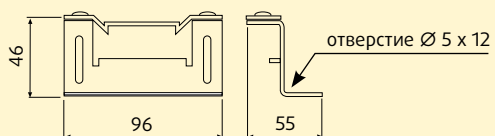
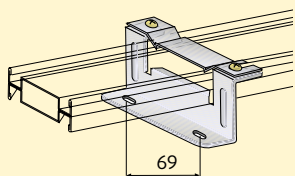
Кат. №	Масса, кг
71003001	0.033

Элементы крепления



КРОНШТЕЙН ДЛЯ КРЕПЛЕНИЯ К СТЕНЕ

Кат. №	Масса, кг
71003009	0.090

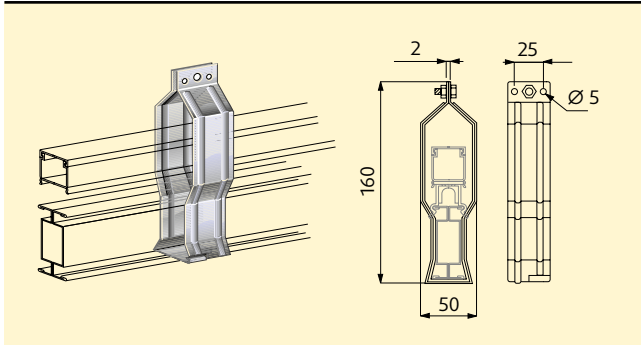


КРОНШТЕЙН ДЛЯ КРЕПЛЕНИЯ К ПОЛУ

Позволяет монтировать SL на полу в горизонтальном положении.

Кат. №	Масса, кг
71003018	0.090

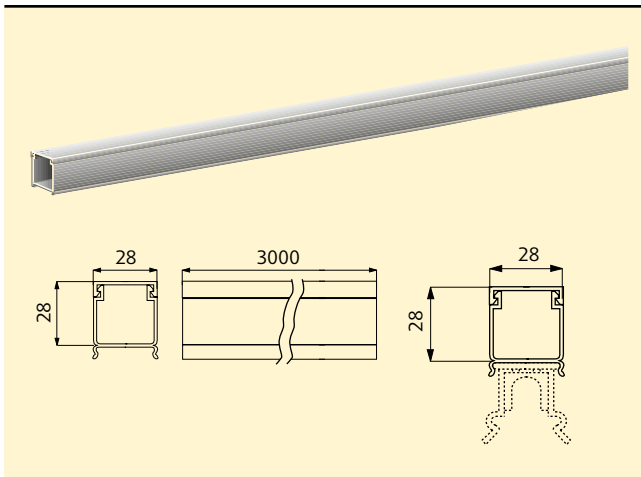
Кабельные короба и аксессуары



СКОБА ПОДВЕСА ШИНОПРОВОДА С КАБЕЛЬНЫМ КОРОБОМ

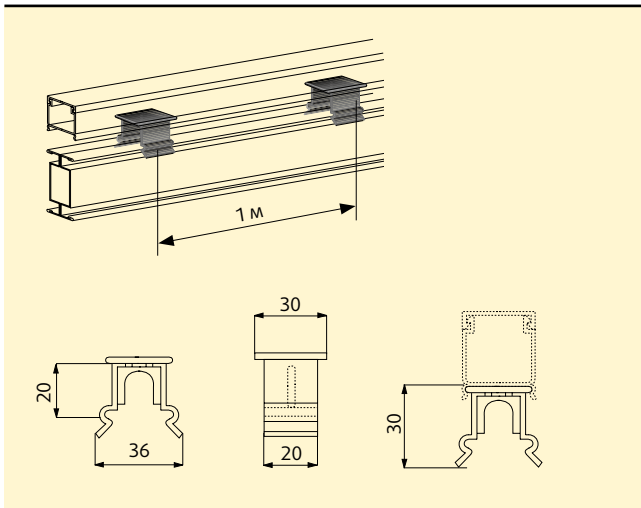
Скоба используется для подвеса шинпровода с расположенным сверху кабельным коробом.

Кат. №	Масса, кг
71003006	0.108



КРОНШТЕЙН ДЛЯ КРЕПЛЕНИЯ К СТЕНЕ

Кат. №	Длина, м	Масса, кг
71000104	3	0.090



ПОДСТАВКА ДЛЯ КАБЕЛЬНОГО КОРОБА

Кат. №	Масса, кг
71003007	0.006

Подставка устанавливается на шинпроводе через каждый метр.