

ТЕХНИЧЕСКИЕ ХАРАКТЕРИСТИКИ . . . . .	2
Общие технические характеристики . . . . .	2
Технические характеристики кулачкового переключателя . . . . .	2
Сертификаты . . . . .	2
Главные компоненты . . . . .	3
Размеры . . . . .	4
ЭЛЕКТРОМОНТАЖ . . . . .	5
УСТАНОВКА . . . . .	7
Монтажные размеры . . . . .	7
Функционирование . . . . .	8
Функционирование кулачкового переключателя . . . . .	8

# FCP245

## ПОЗИЦИОННЫЕ КОНЦЕВЫЕ ВЫКЛЮЧАТЕЛИ



Перед использованием внимательно прочтите данную брошюру, чтобы ознакомиться с характеристиками продукта. Эта брошюра является неотъемлемой частью продукта и должна храниться до момента его утилизации.



Giovenzana International B.V. оставляет за собой право изменять данные, предоставленные в этом документе, в любое время и без предварительного уведомления. Таким образом, этот документ не может считаться договором с третьими лицами.



Позиционные концевые выключатели FCP245 спроектированы и изготовлены в соответствии с международными стандартами МЭК и европейскими стандартами EN.



Неправильная установка или несанкционированное вмешательство могут нанести серьезный ущерб пользователям и оборудованию, поэтому установка и обслуживание должны выполняться специализированным и уполномоченным персоналом.



Устройство не предназначено для использования в потенциально взрывоопасных средах, а также в присутствии разъедающих веществ либо соляного тумана.



Позиционный концевой выключатель FCP245 предназначен для управления различными видами транспортно-загрузочного оборудования:

- **Лебедки:** концевой выключатель используется для остановки лебедки по достижении требуемого положения.



Эти концевые выключатели могут использоваться в промышленной среде для функций контроля и защиты оборудования.

# ТЕХНИЧЕСКИЕ ХАРАКТЕРИСТИКИ

## Общие технические характеристики

Стандарты	IEC /EN 60497/3, EN 81-1
Корпус	самозатухающий материал V0 UL94
Класс защиты IEC/EN 60529	IP65 двойная изоляция
Кабельный ввод	2 × M20
Температура эксплуатации	-25 ... +55°C
Температура хранения	-30 ... +70°C
Заметки	- двухполюсный выключатель - усиленная механическая блокировка - прочие конфигурации по запросу

## Технические характеристики кулачкового переключателя

Тип	CX40 Giovenzana		
Тепловой ток в корпусе	I <sub>the</sub>	40 A	
Номинальное напряжение изоляции	U <sub>i</sub>	690 В	
Подключения	калибр клемм	EN60947-1	A5
	винт клемм	M4	
	момент затяжки	EN60947-1 UL508	1.2 Н×м / 10.6 lb×in 12 lb×in / 1.4 Н×м
Поперечное сечение	гибкий провод	2 × 2.5 ... 10 мм <sup>2</sup> AWG 14 ... 6	
	жесткий провод	2 × 2.5 ... 10 мм <sup>2</sup> AWG 14 ... 6	
Контакты	двойное прерывание		

## Сертификаты

Концевые выключатели серии FCP245 соответствуют следующим нормам / другим нормативным документам / спецификациям:

EN 60947-1	2007/A1 : 2011/A2 : 2014
EN 60947-3	2009/A1 : 2012/A2 : 2015
EN 60204-1	2006/A1 : 2009
EN 60529	1991/A1 : 2000/A2 : 2013
EN 50581	2012
IEC 63000	2016

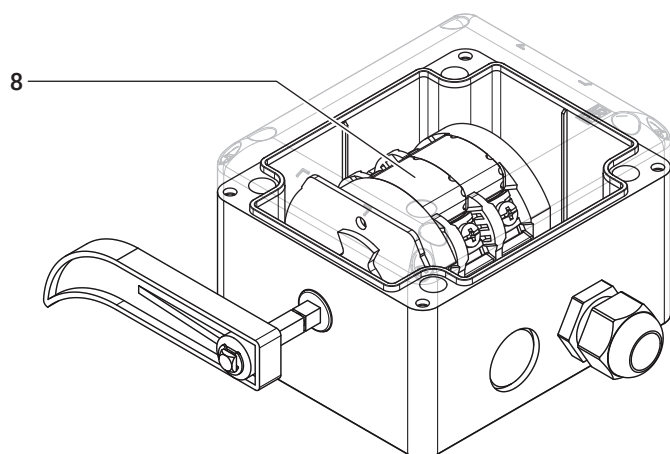
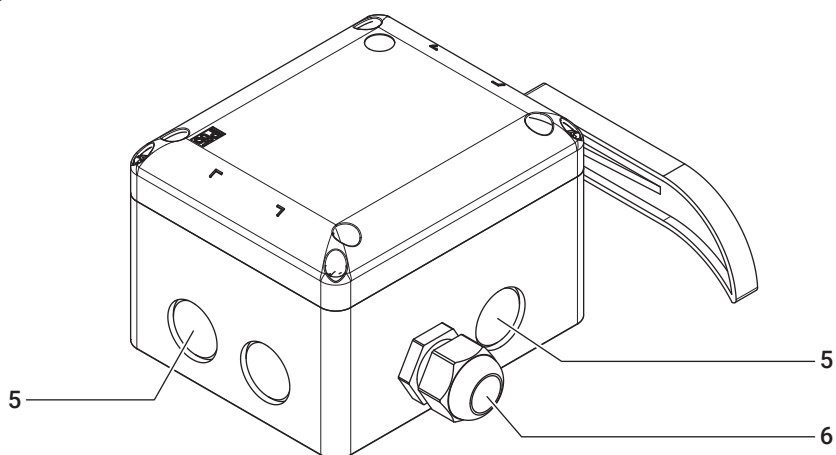
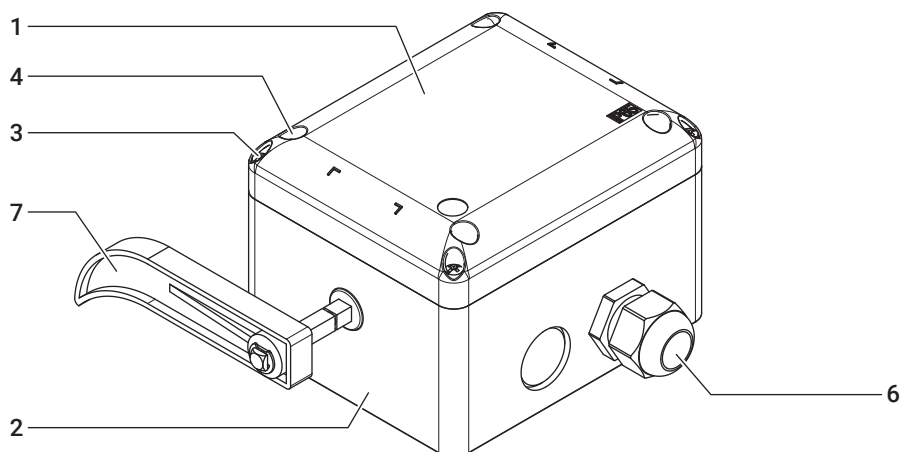
и поэтому отвечают требованиям Директив:

2014/35/UE
2011/65/UE
2015/863/UE

Маркировка



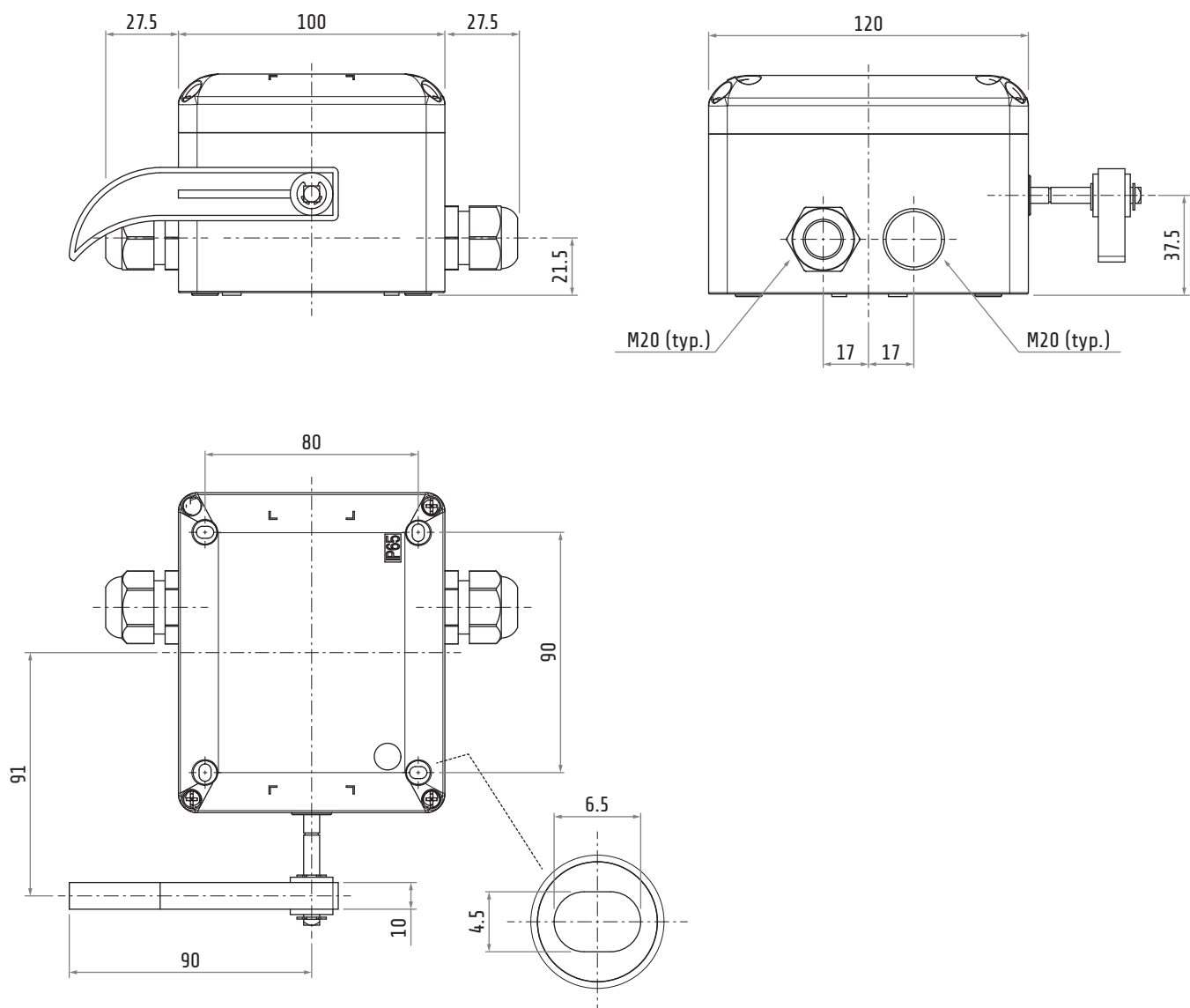
## Главные компоненты



1	Крышка
2	Основание
3	Винты для крепления крышки M4×30
4	Отверстия для монтажных винтов
5	Подготовленное для выбивания отверстие M20

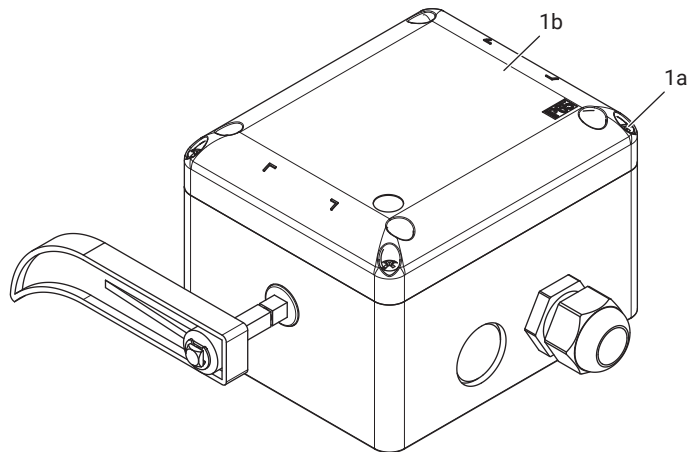
6	Кабельный ввод M20
7	Рычаг
8	Кулачковый переключатель

## Размеры

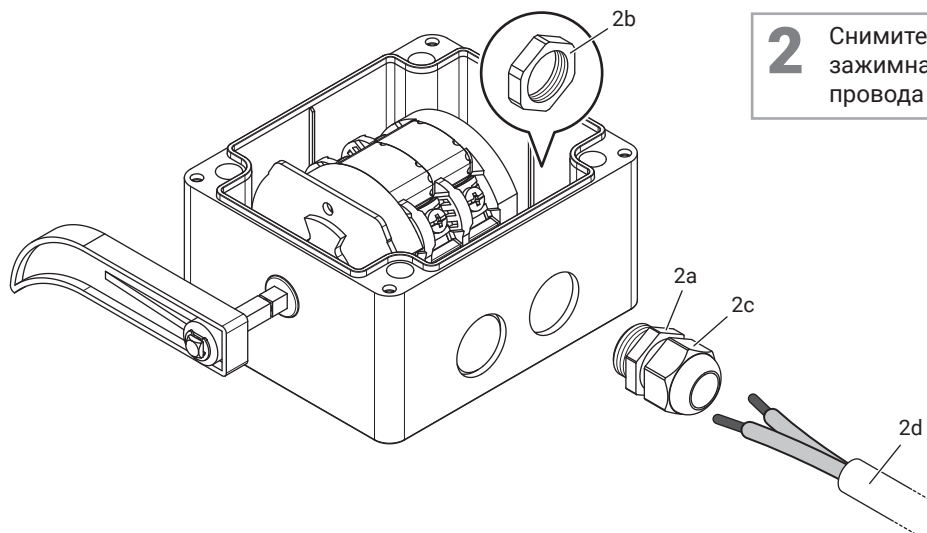


Размеры в мм / Иллюстрации НЕ в масштабе

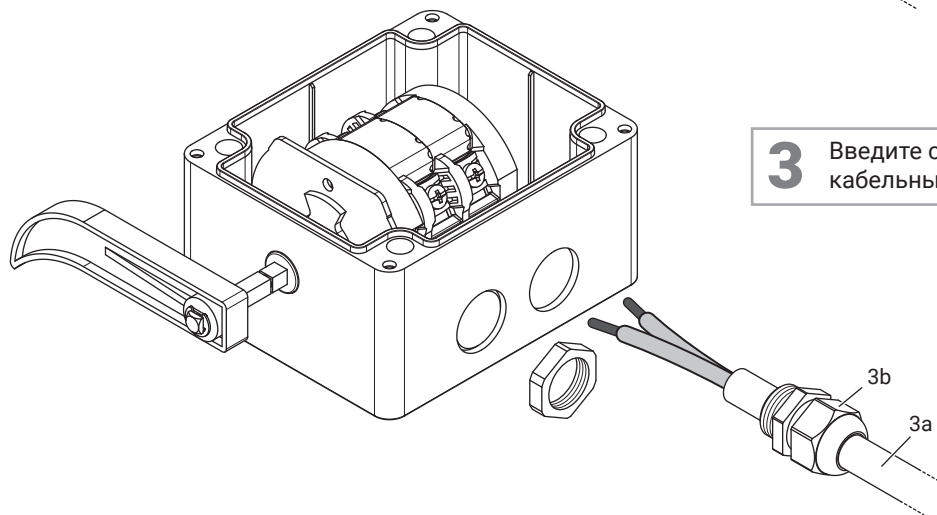
# ЭЛЕКТРОМОНТАЖ



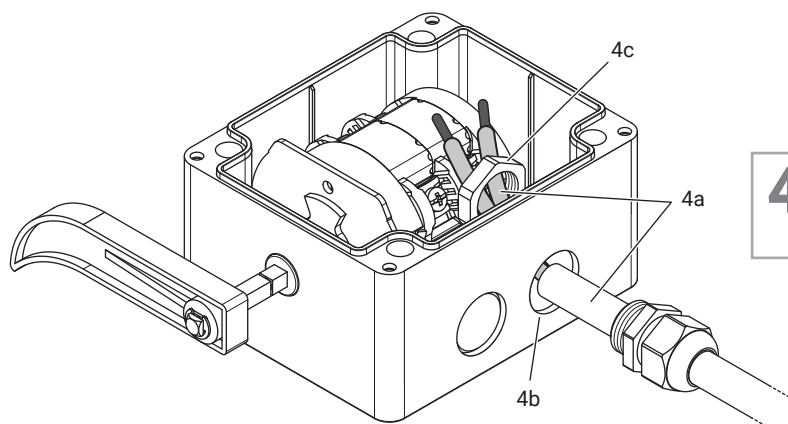
**1** Отвинтить 2 винта (а) и снять крышку (b).



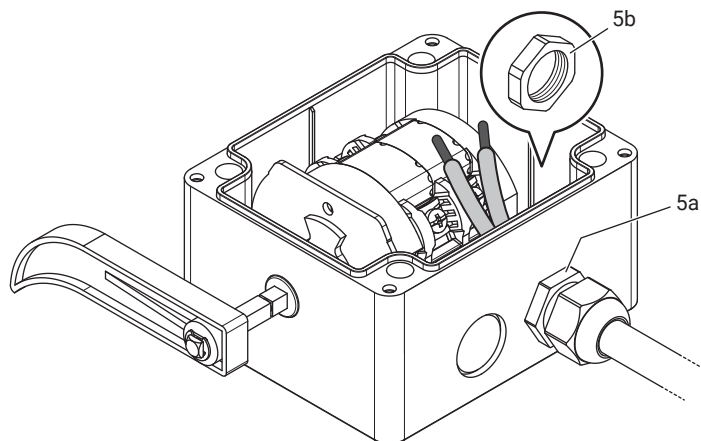
**2** Снимите кабельный ввод (а-б-с) и отвинтите зажимная гайка (с) для облегчения ввода провода (d).



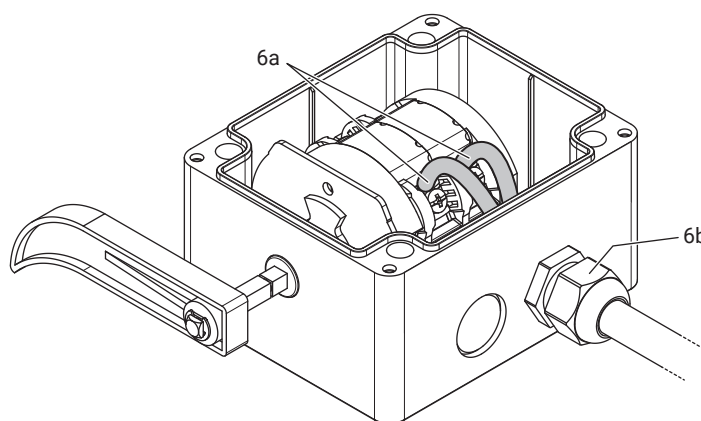
**3** Введите соответствующий провод (а) через кабельный ввод (b).



**4** Введите провод (а) в основание концевой выключателя (b), пропуская его также через установочная гайка (с).

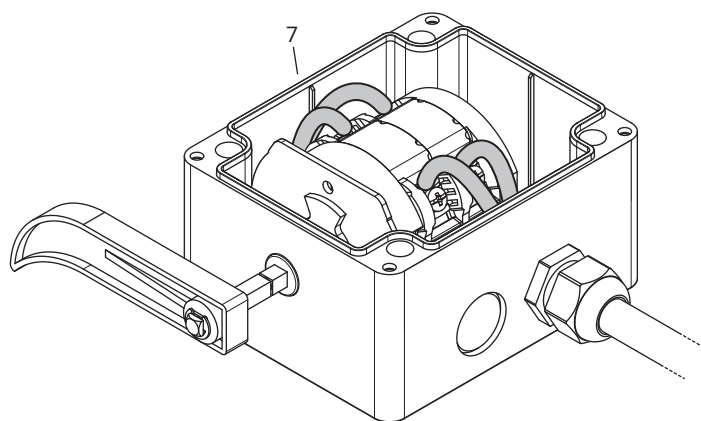


- 5** Установите кабельный ввод (a) и затяните установочная гайка (b).



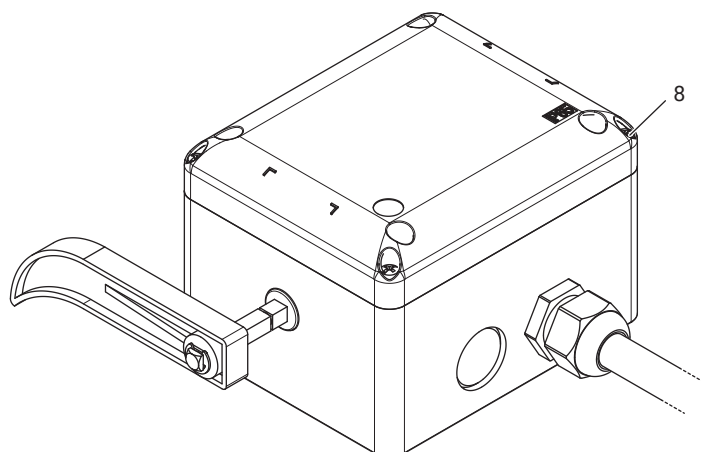
- 6** Выполните электромонтаж (a) переключателя, пользуясь схемой в параграфе «Функционирование кулачкового переключателя» на стр. 8. После подключения, затяните зажимная гайка (b).

**МОМЕНТ ЗАТЯЖКИ (5a)**  
 1.2 Н×м / 10.6 lb×in (EN60947-1)  
 12 lb×in / 1.4 Н×м (UL508)



- 7** Повторите операции электромонтажа также для кабельного ввода на противоположной стороне.

**ВНИМАНИЕ**  
 Выполните электромонтаж так, чтобы провода не мешали замыканию концевого выключателя.

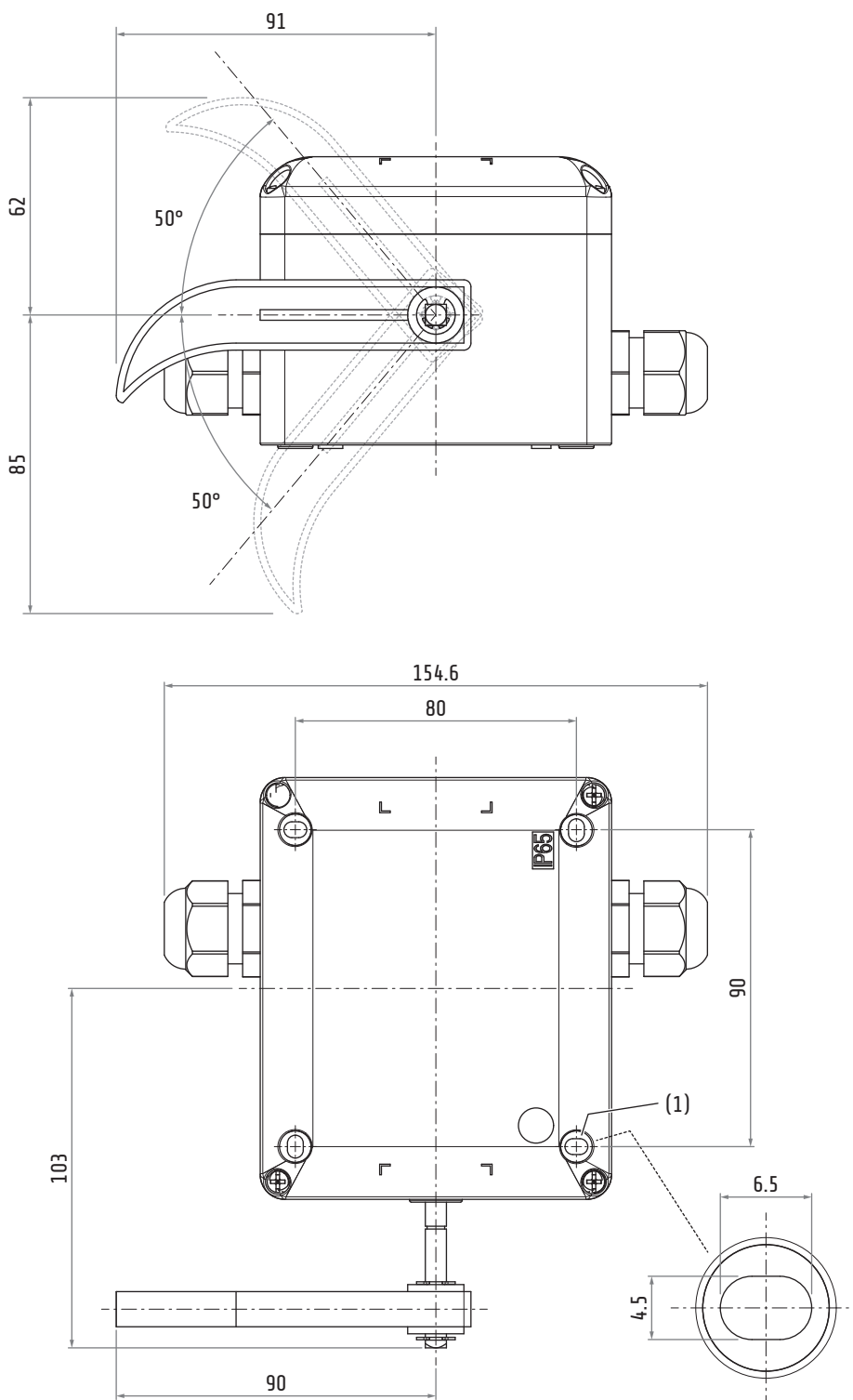


- 8** Установите крышку на основание и завинтите 4 винта.

**МОМЕНТ ЗАТЯЖКИ**  
 1.2 - 1.4 Н×м  
 10.6 - 12.4 lb×in

# УСТАНОВКА

## Монтажные размеры



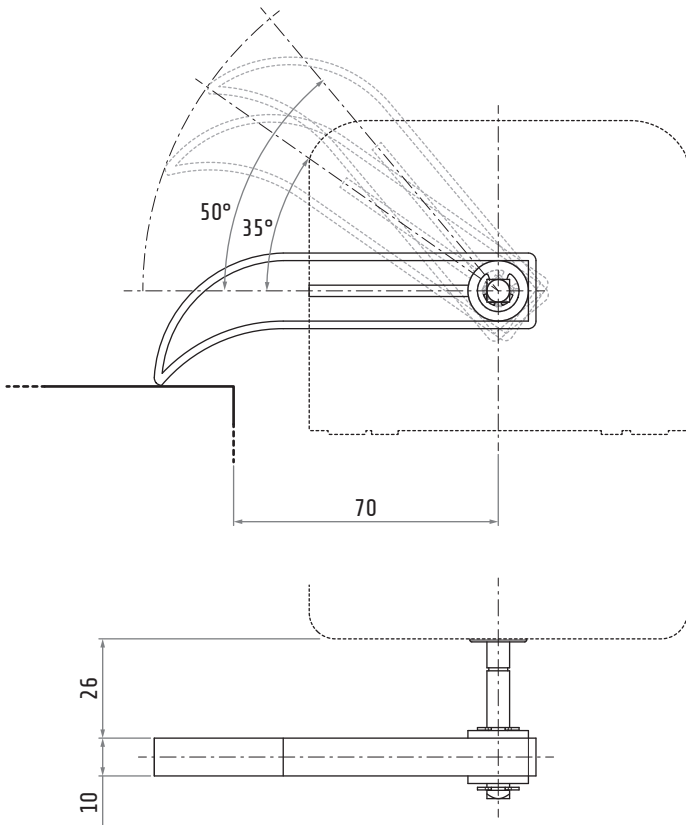
### МОМЕНТ ЗАТЯЖКИ

1.2 - 1.4 Н×м / 10.6 - 12.4 lb×in

- 1 Установите концевой выключатель, используя 4 соответствующих винта (1) (не входят в комплект поставки), в рабочее положение, пользуясь приведенной на рисунке схемой отверстий.

Размеры в мм / Иллюстрации НЕ в масштабе

## Функционирование



- 35° Угол срабатывания
- 50° Максимально разрешенный угол
- 70 Минимальное допустимое расстояние
- 26 Максимальное расстояние

Размеры в мм / Иллюстрации НЕ в масштабе



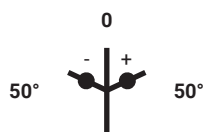
### ВНИМАНИЕ

Неразрешенные расстояния могут вызвать нарушения в работе концевого выключателя и стать причиной тяжелого физического и материального ущерба при применении.

## Функционирование кулачкового переключателя

### FCP245

- Одна скорость
- 3 положения
- С механической блокировкой ●



2	3-4		×		
1	1-2		×		
		1	0	2	