

FCR

ПОЗИЦИОННЫЕ КОНЦЕВЫЕ ВЫКЛЮЧАТЕЛИ

ТЕХНИЧЕСКИЕ ХАРАКТЕРИСТИКИ	2
Общие технические характеристики	2
Технические характеристики кулачкового переключателя	2
Сертификаты	2
Главные компоненты	3
Размеры	4
ЭЛЕКТРОМОНТАЖ	5
УСТАНОВКА ШТОКОВ	6
УСТАНОВКА	7
Монтажные и калибровочные размеры штоков	7
Функционирование	7
МОДЕЛИ	8
Функционирование кулачкового переключателя	8



Перед использованием внимательно прочтите данную брошюру, чтобы ознакомиться с характеристиками продукта. Эта брошюра является неотъемлемой частью продукта и должна храниться до момента его утилизации.



Giovenzana International B.V. оставляет за собой право изменять данные, предоставленные в этом документе, в любое время и без предварительного уведомления. Таким образом, этот документ не может считаться договором с третьими лицами.



Позиционные концевые выключатели FCR спроектированы и изготовлены в соответствии с международными стандартами МЭК и европейскими стандартами EN.



Неправильная установка или несанкционированное вмешательство могут нанести серьезный ущерб пользователям и оборудованию, поэтому установка и обслуживание должны выполняться специализированным и уполномоченным персоналом.



Устройство не предназначено для использования в потенциально взрывоопасных средах, а также в присутствии разъедающих веществ либо соляного тумана.



Позиционный концевой выключатель FCR предназначен для управления различными видами транспортно-загрузочного оборудования:

- **Мостовые краны:** концевой выключатель используется системой управления (ПЛК), например, для замедления хода или остановки крана.
- **Лебедки:** концевой выключатель используется для остановки лебедки по достижении требуемого положения.



Эти концевые выключатели могут использоваться в промышленной среде для функций контроля и защиты оборудования.

ТЕХНИЧЕСКИЕ ХАРАКТЕРИСТИКИ

Общие технические характеристики

Стандарты	IEC/EN 60947/3
Корпус	самозатухающий материал V0 UL94
Класс защиты IEC/EN 60529	IP65 двойная изоляция
Кабельный ввод	Ø 22.5 mm
Температура эксплуатации	-25 ... +55°C
Температура хранения	-30 ... +70°C
Заметки	- регулируемые алюминиевые штоки 300 мм с индикатором "0" - усиленная механическая блокировка

Технические характеристики кулачкового переключателя

Тип	P016 Giovenzana		
Тепловой ток в корпусе	I _{the}	16 A	
Номинальное напряжение изоляции	U _i	690 V	
Подключения	калибр клемм	EN60947-1	A3
	винт клемм	M3.5	
	момент затяжки	EN60947-1 UL508	0.8 Н×м / 7.2 lb×in 7.5 lb×in / 0.85 Н×м
Поперечное сечение	гибкий провод	1 × 0.75 ... 4 mm ² or 2 × 0.75 ... 2.5 mm ² 18 ... 10 AWG	
	жесткий провод	1 × 0.75 ... 4 mm ² or 2 × 0.75 ... 2.5 mm ² 18 ... 10 AWG	
Контакты	двойное прерывание		

Сертификаты

Концевые выключатели серии FCR соответствуют следующим нормам / другим нормативным документам / спецификациям:

EN 60947-1	2007/A1 : 2011/A2 : 2014
EN 60947-3	2009/A1 : 2012/A2 : 2015
EN 60204-1	2006/A1 : 2009
EN 60529	1991/A1 : 2000/A2 : 2013
EN 50581	2012
IEC 63000	2016

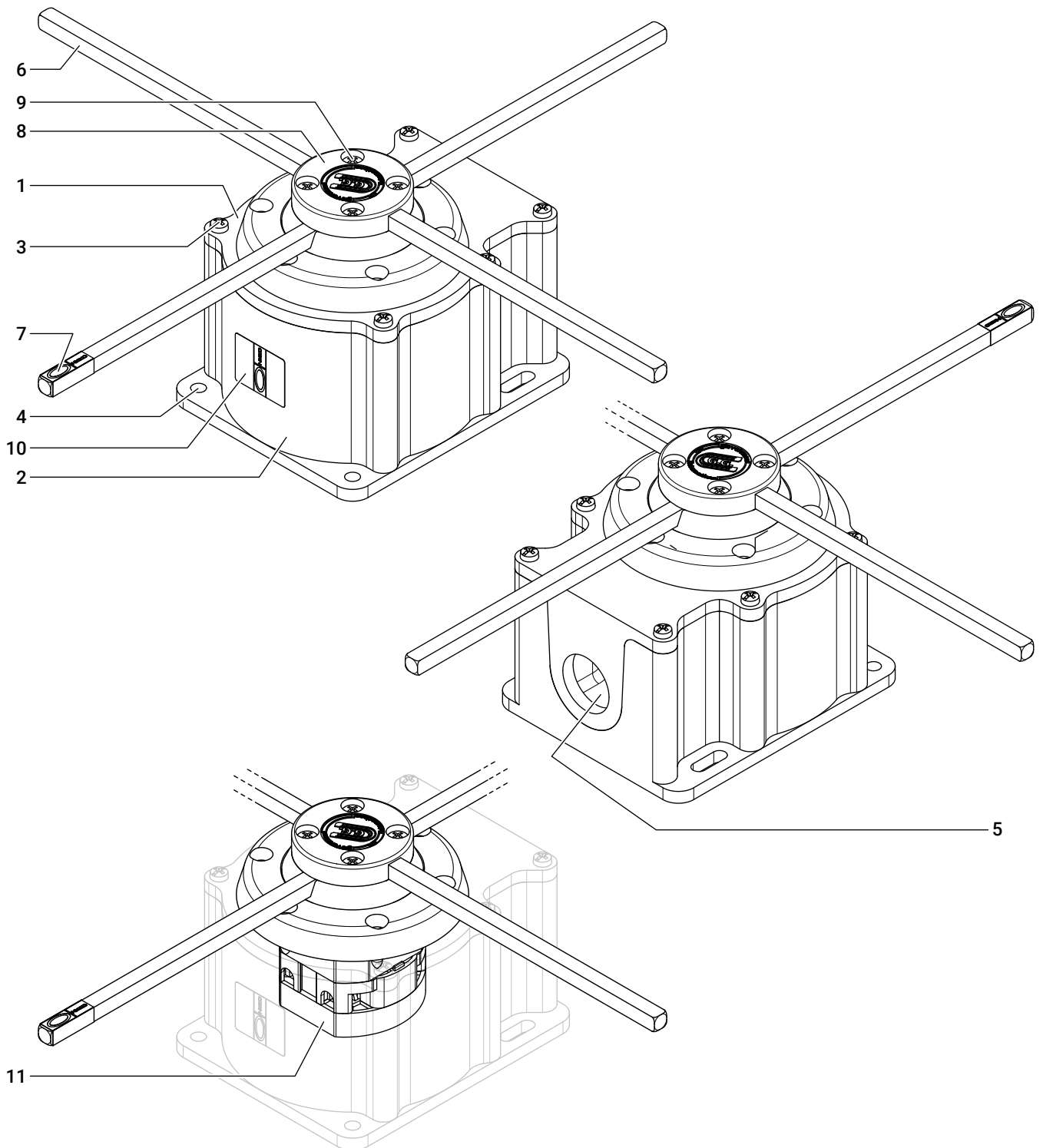
и поэтому отвечают требованиям Директив:

2014/35/UE
2011/65/UE
2015/863/UE

Маркировка



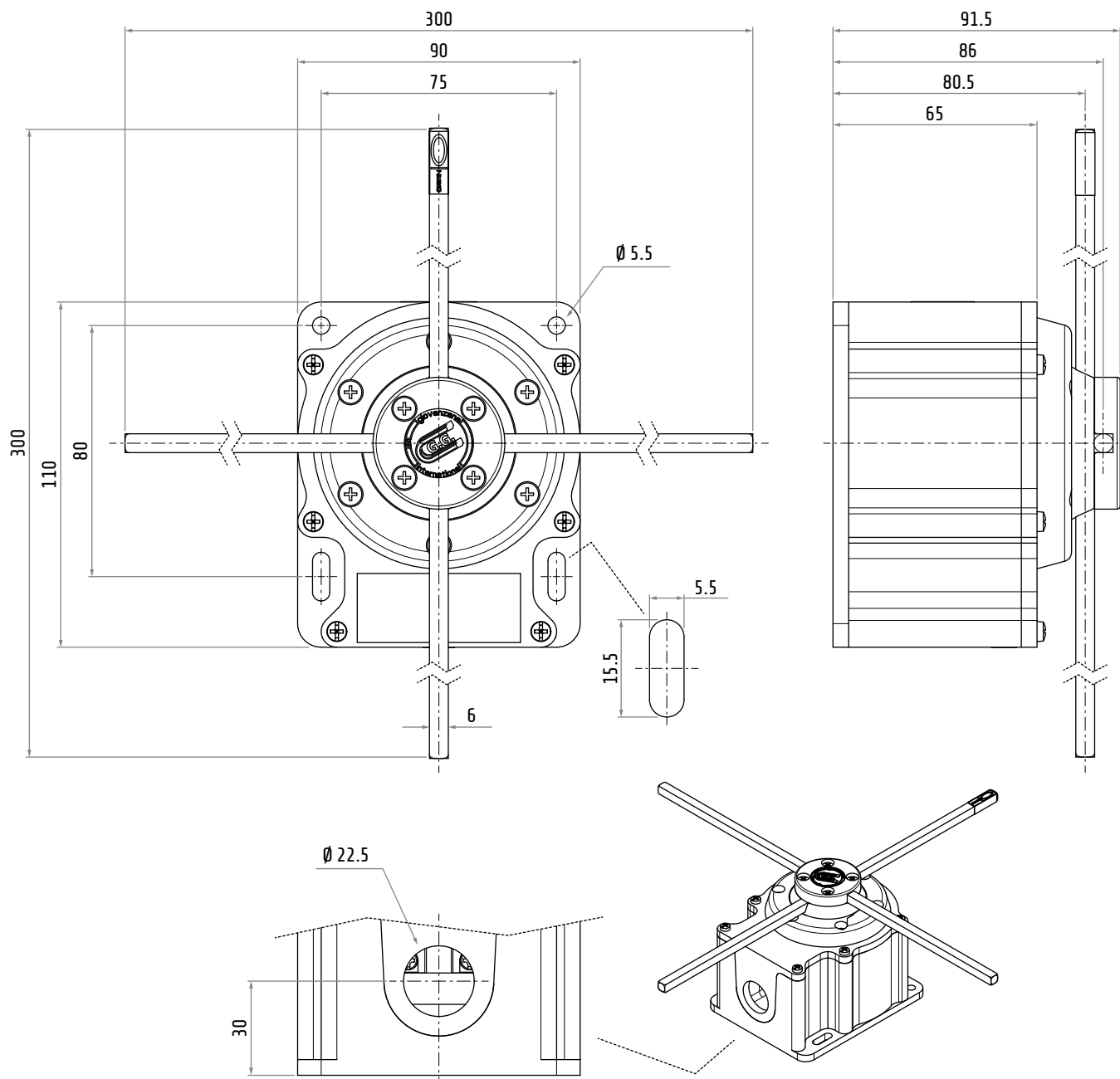
Главные компоненты



1	Крышка
2	Основание
3	Винты для крепления крышки M4x30
4	Отверстия для монтажных винтов
5	Вход провода Ø 22.5 мм
6	Стержень 6x6 мм
7	Красная наклейка штока, обозначающая "положение 0"

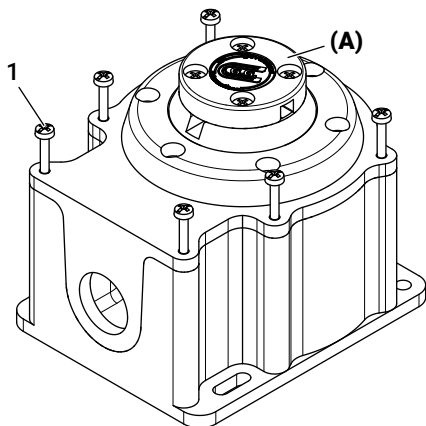
8	Диск для крепления штоков
9	Винты M4x30 для крепления диска
10	Красная наклейка головки, обозначающая "положение 0"
11	Кулачковый переключатель

Размеры



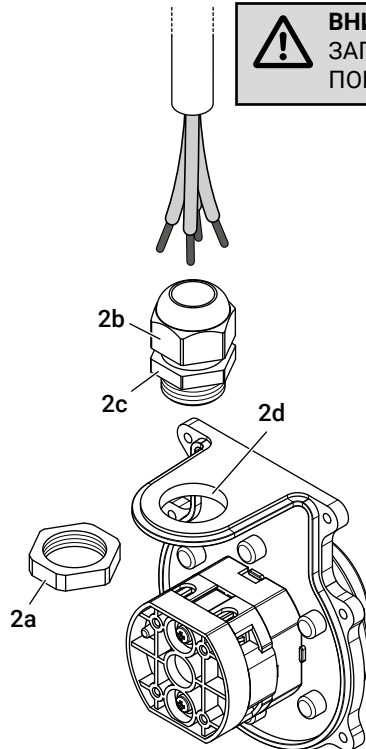
Размеры в мм / Иллюстрации НЕ в масштабе

ЭЛЕКТРОМОНТАЖ

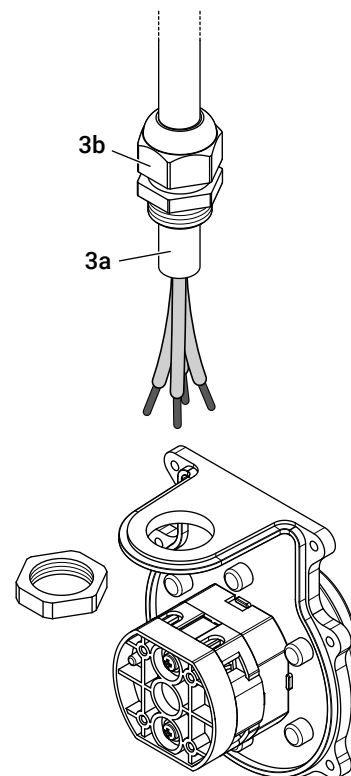


1 Отвинтите 6 винтов и снимите крышку концевого выключателя.

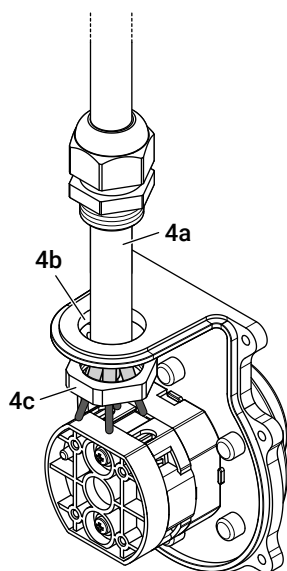
⚠ **ВНИМАНИЕ**
ЗАПРЕЩАЕТСЯ ПОВОРАЧИВАТЬ ДИСК (A), ПОКА НЕ БУДУТ УСТАНОВЛЕНЫ ШТОКИ!



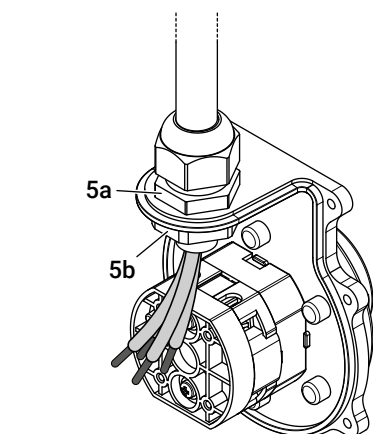
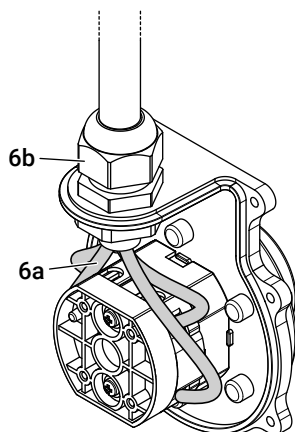
2 Снимите установочная гайка (a) кабельного ввода (a-b-c), соответствующего отверстию $\varnothing 22,5$ мм (d) концевого выключателя.



3 Введите соответствующий провод (a) через кабельный ввод (b).



4 Введите провод (a) в крышку концевого выключателя (b), пропуская его также через установочная гайка (c).

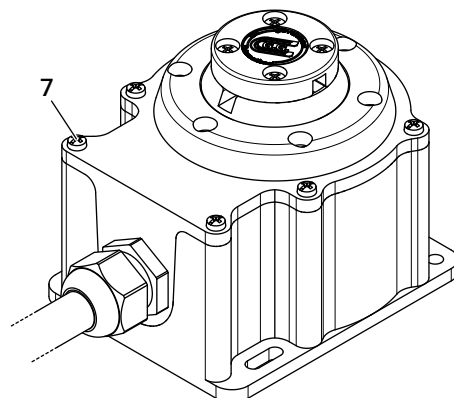


5 Установите кабельный ввод (a) и затяните установочная гайка (b).

6 Выполните электромонтаж (a) переключателя, пользуясь схемой в параграфе «Funzionamento del commutatore» на стр. 8. После подключения, затяните зажимная гайка (b).

⚠ **МОМЕНТ ЗАТЯЖКИ (6a)**
0.8 Н×м / 7.2 lb×in (EN60947-1)
7.5 lb×in / 0.85 Н×м (UL508)

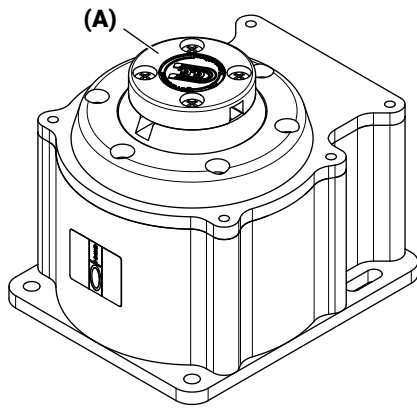
⚠ **ВНИМАНИЕ**
Выполните электромонтаж так, чтобы провода не мешали замыканию концевого выключателя.



7 Установите крышку на основание и завинтите 6 винта.

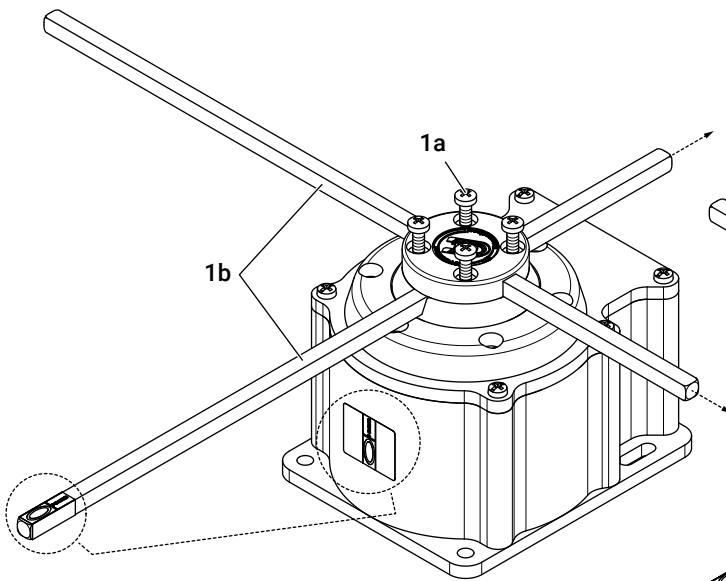
⚠ **МОМЕНТ ЗАТЯЖКИ**
1.2 - 1.4 Н×м
10.6 - 12.4 lb×in

УСТАНОВКА ШТОКОВ



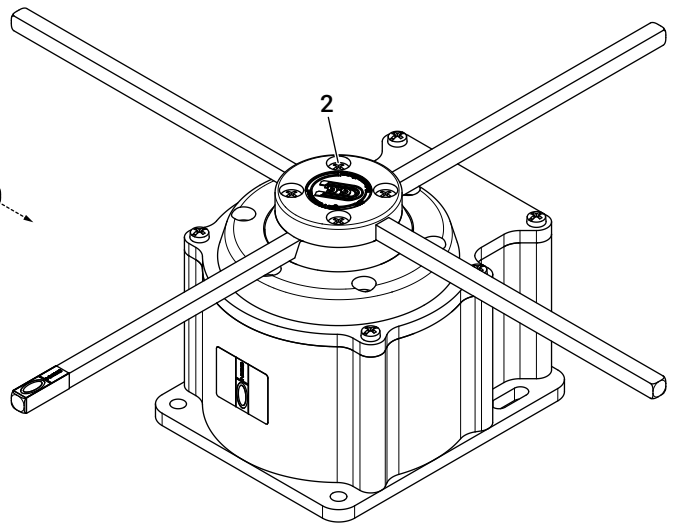
ВНИМАНИЕ

ЗАПРЕЩАЕТСЯ ПОВОРАЧИВАТЬ ДИСК (А), ПОКА НЕ БУДУТ УСТАНОВЛЕНЫ ШТОКИ!



1

Отвинтите, не снимая, 4 винта (а) крепежного диска. Введите штоки (b), обеспечивая совпадение штока с отметкой "0" с наклейкой на корпусе концевого выключателя.



2

Затяните 4 винта крепежного диска.

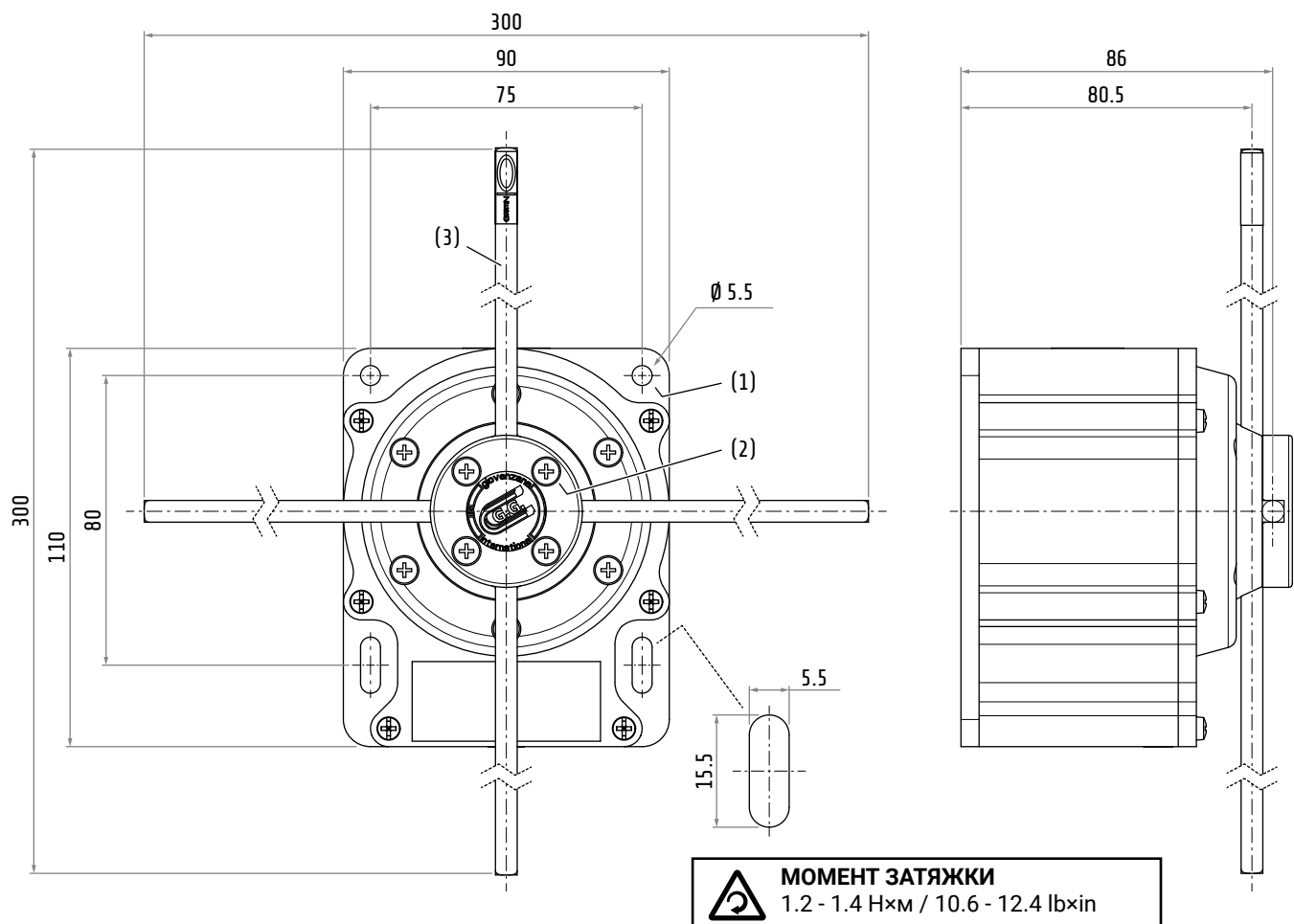


МОМЕНТ ЗАТЯЖКИ

1.2 - 1.4 Н×м / 10.6 - 12.4 lb×in

УСТАНОВКА

Монтажные и калибровочные размеры штоков



1 Установите концевой выключатель, используя 4 соответствующих винта (1) (не входят в комплект поставки), в рабочее положение, пользуясь приведенной на рисунке схемой отверстий.

2 После крепления концевой выключатель можно калибровать, отвинчивая 4 винта крепежного диска (2) и перемещая штоки (3).



ВНИМАНИЕ

В этом примере отметка "0" обращена вверх.



ВНИМАНИЕ

Диапазон регулирования должен отвечать указаниям параграфа «Функционирование» на стр. 7.

Размеры в мм / Иллюстрации НЕ в масштабе

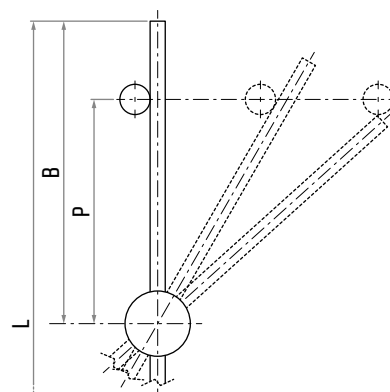
Функционирование

Общая длина	L	300 mm
Длина рычага	B	150 mm
Максимальное расстояние срабатывания	P	101 mm



ВНИМАНИЕ

Не регулировать длину рычага (B) на неразрешенные значения. Неразрешенная длина рычага может нарушить работу концевой выключателя и стать причиной тяжелого физического и материального ущерба при применении.

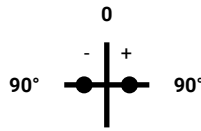


МОДЕЛИ

Функционирование кулачкового переключателя

FCR001

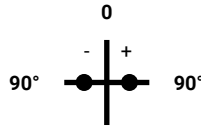
- Одна скорость
- 3 положения
- С механической блокировкой ●



1	3-4		×	×
	1-2	×	×	
		-90°	0	+90°

FCR002

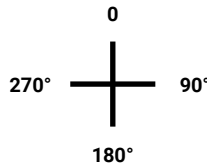
- Одна скорость
- 3 положения
- С механической блокировкой ●



2	7-8		×	×
	5-6	×	×	
1	3-4		×	×
	1-2	×	×	
		-90°	0	+90°

FCR003

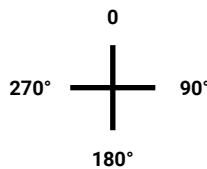
- Одна скорость
- 4 положения
- Без механической блокировки



1	3-4	×		×	
	1-2	×		×	
		0	90°	180°	270°

FCR004

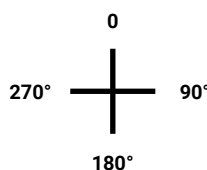
- Одна скорость
- 4 положения
- Без механической блокировки



2	5-6	×	×		×
	1-2	×			
		0	90°	180°	270°

FCR005

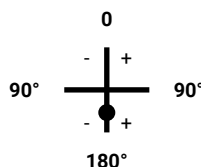
- Одна скорость
- 4 положения
- Без механической блокировки



2	5-6	×			×
	1-2	×	×		
		0	90°	180°	270°

FCR006

- Двойная скорость
- 4 положения
- С механической блокировкой ●



2	7-8	×	×	×	×	
	5-6	×	×	×		
1	3-4			×	×	×
	1-2		×	×	×	×
		-180°	-90°	0	+90°	+180°

НА ЗАКАЗ МОГУТ ПОСТАВЛЯТЬСЯ
ПЕРСОНАЛИЗИРУЕМЫЕ МОДЕЛИ