

Кабельные наконечники для концевых муфт типов Т1 + Т0

Продольно герметизированные **алюминиевые** кабельные наконечники, без покрытия, для концевых муфт **внутренней установки**.

Сечение проводника (мм ²)			Размер (мм)						Номер заказа
gm	sm*	se*	Номер штампа	Глубина сверления	l	a	d1	d2	
25	25	35	12	30	50	25	13	6,8	21 596 01
35	35	50	14	42	62			8	21 596 02
50	50	70	16	42	62			9,8	21 596 03
70	70	95	18	52	72			11,2	21 596 04
95	95	120	22	56	75			13,2	21 596 05
120	120	150	22	56	80			14,7	21 596 06
120	120	-	22	56	80	30	17	14,7	21 596 07
150	150	185	25	60	90		13	16,3	21 596 08
185	185	240	28	60	91	38	17	18,3	21 596 09
240	240	300	32	70	103			21	21 596 10
300	300	-	34	70	103			23,3	21 596 11
400	400	-	38	73	116			26	21 596 12
500	500	-	44	79	122	44	17	29	21 596 13
630	-	-	52	91	135			52	32

* Проводники секторной формы должны быть закруглены

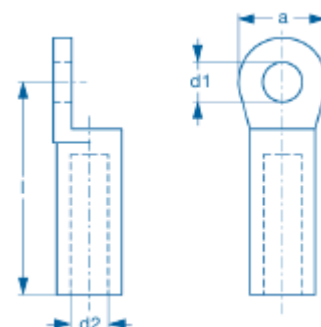
Продольно герметизированные **медные** кабельные наконечники, покрыты оловом, для концевых муфт **внутренней и наружной установки**.

Сечение проводника (мм ²)			Размер (мм)						Номер заказа
gm	sm*	se*	Номер штампа	Глубина сверления	l	a	d1	d2	
25			10	20	38	24	13	7,0	31 557 02
35			12	20	40			8,2	31 557 03
50			14	28	45			10,0	31 557 04
70			16	28	48			11,5	31 557 05
95			18	35	57	26	13	13,5	31 557 06
120			20	35	58			15,5	31 557 07
150			22	35	59	30	17	17,0	31 557 08
185			25	40	68			19,0	31 557 09
240			28	40	68			21,5	31 557 10
300			32	50	83	38	17	24,5	31 557 11
400			38	70	96			27,5	31 557 12
500			42	70	114	44	21	31,0	31 557 13
630			44	80	125			33,1	56 104 03

Продольно герметизированные **алюминиевые** кабельные наконечники, покрыты оловом, для концевых муфт **наружной установки**.

Сечение проводника (мм ²)			Размер (мм)						Номер заказа
gm	sm*	se*	Номер штампа	Глубина сверления	l	a	d1	d2	
25	25	35	12	30	50	25	13	6,8	31 779 01
35	35	50	14	42	62			8	31 779 02
50	50	70	16	42	62			9,8	31 779 03
70	70	95	18	52	72			11,2	31 779 04
95	95	120	22	56	75			13,2	31 779 05
120	120	150	22	56	80			14,7	31 779 06
120	120	-	22	56	80	30	17	14,7	31 779 07
150	150	185	25	60	90		13	16,3	31 779 08
185	185	240	28	60	91	38	17	18,3	31 779 09
240	240	300	32	70	103			21	31 779 10
300	300	-	34	70	103			23,3	31 779 11
400	400	-	38	73	116			26	31 779 12
500	500	-	44	79	122	44	17	29	31 779 13
630	-	-	52	91	135			52	32

* Проводники секторной формы должны быть закруглены



Соединительный проводник для муфт типа JS 24-Е, JS 24-С и АМ

Соединительный проводник, ненатягиваемый, для **алюминиевого** проводника

Сечение проводника, мм ²	Размер (мм)			Номер заказа	
	Номер штампа	I	d1		d2
25	12	70	12	6,8	17 332 21
35	14	85	14	8	17 332 22
50	16	85	16	9,8	17 332 53
70	18	79	18	11,0	31 320 04
95	22	79	22	12,5	31 320 05
120	22	79	22	14,0	31 320 06
150	25	79	25	15,5	31 320 07
185	28	98	28	17,5	31 320 08
240	32	98	32	20,0	31 320 09
300	34	98	34	22,0	31 320 10
400*	38	210	38,5	26	17 332 61
500*	44	210	44	29	17 332 62

* только для муфт типа АМ

Соединительный проводник, ненатягиваемый, для **медного** проводника

Сечение проводника, мм ²	Размер (мм)			Номер заказа	
	Номер штампа	I	d1		d2
16	8	50	8,5	5,5	21 401 03
25	10	50	10,0	7,0	21 401 04
35	12	50	12,5	8,2	21 401 05
50	14	56	14,5	10,0	21 401 06
70	16	56	16,5	11,5	21 401 07
95	18	70	19,0	13,5	21 401 08
120	20	70	21,0	15,5	21 401 09
150	22	80	23,5	17,0	21 401 10
185	25	85	25,5	19,0	21 401 11
240	28	90	29,0	21,5	21 401 12
300	32	100	32,0	24,5	21 401 13
400*	38	150	38,5	27,5	21 401 14
500*	42	160	42,0	31,0	21 401 15
630*	44	160	44,0	34,5	21 401 16

* только для муфт типа АМ



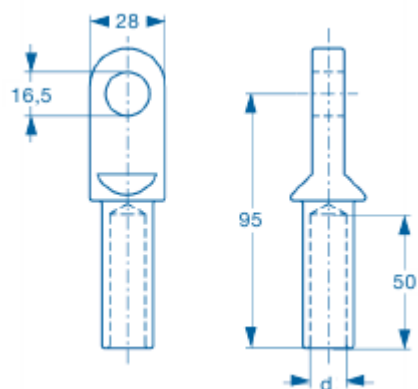
Кабельные наконечники для адаптеров типа СВ+СС 12+24+36-630, АВ 12+24-630 и СВ 36-400

Продольно герметизированные **медные** кабельные наконечники

Сечение проводника, мм ²	Размер (мм)		Номер заказа
	Номер штампа	d	
25	10	7,0	31 503 21
35	12	8,2	31 503 22
50	14	10,0	31 503 23
70	16	11,5	31 503 24
95	18	13,5	31 503 25
120	20	15,5	31 503 26
150	22	17,0	31 503 27
185	25	19,0	31 503 28
240	28	21,5	31 503 29
300	32	24,5	31 503 30

Продольно герметизированные **алюминиевые** кабельные наконечники, покрыты оловом

Сечение проводника, мм ²	Размер (мм)		Номер заказа
	Номер штампа	d	
25	12	6,8	26 014 21
35	14	8,0	26 014 22
50	16	9,0	26 014 23
70	18	11,0	26 014 24
95	22	12,5	26 014 25
120	22	14,0	26 014 26
150	25	15,5	26 014 27
185	28	17,5	26 014 28
240	32	20,0	26 014 29
300	34	22,0	26 014 30



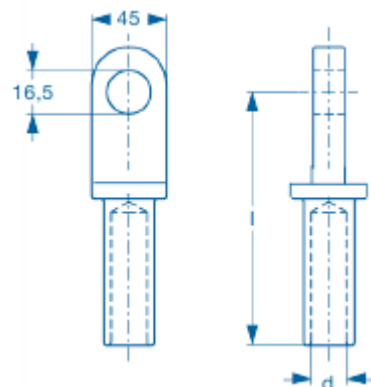
Кабельные наконечники для соединителей типа СВ+СС 36-630 (1250)

Продольно герметизированные **медные** кабельные наконечники

Сечение проводника, мм ²	Размер (мм)				Номер заказа
	Номер штампа	Глубина сверления	I	d	
300	32	52	121	24,5	26 336 10
400	38	74	143	27,5	26 336 11
500	42	74	143	31,0	26 336 12
630	44	80	149	34,5	26 336 13

Продольно герметизированные **алюминиевые** кабельные наконечники, покрыты оловом

Сечение проводника, мм ²	Размер (мм)				Номер заказа
	Номер штампа	Глубина сверления	I	d	
300	34	89	143	23,3	26 335 10
400	38	96	165	26,0	26 335 11
500	44	96	165	29,0	26 335 12
630	52	130	200	35,0	26 335 13



Винтовой кабельный наконечник для адаптеров типа СВ+СС 12+24+36-630, АВ 12+24-630 и СВ 36-400

Номер заказа	Диапазон применения				
	Круглый прессованный алюминий	Круглый многожильный алюминий	Круглый цельный алюминий	Круглая прессованная медь	Круглая многожильная медь
26 098 08	25–95	25–70	25–95	25–70	25–70
26 099 06	70–240	95–185	70–240	70–240	70–185
26 098 11	300	300	300	–	–
26 098 13	–	–	–	300	300

Винтовой кабельный наконечник для СВ+СС 36-630 (1250)

Номер заказа	Диапазон применения				
	Круглый прессованный алюминий	Круглый многожильный алюминий	Круглый цельный алюминий	Круглая прессованная медь	Круглая многожильная медь
26 098 14	400–630	400–630	400–630	400–500	400–500

Винтовой кабельный наконечник для адаптера типа СЕ 24-400

Номер заказа	Диапазон применения				
	Круглый прессованный алюминий	Круглый многожильный алюминий	Круглый цельный алюминий	Круглая прессованная медь	Круглая многожильная медь
26 099 49	16–95	16–70	16–95	10–70	10–70
26 099 45	70–240	70–185	70–240	70–240	70–185