

Coppie di serraggio viti e ghiere per pulsantiere manutenzione serie "P03"
Torque for screw and nuts for maintenance button "P03" series



GIOVENZANA
INTERNATIONAL B.V.

Strawinskylaan 1105
1077 XX Amsterdam, The Netherlands

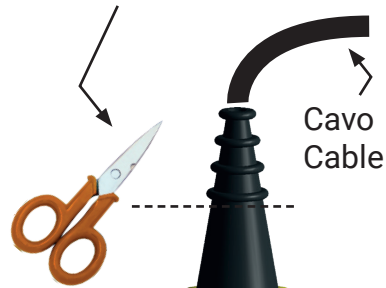
13000029 - Rev. 4
11.10.2021

Cavo ammesso per tipologia di passacavo
 Cable admitted for every different cable sleeve

P03	Ø 8-17 mm / 0.31-0.7 in
-----	-------------------------

Tagliare il manicotto in gomma nella giusta posizione in relazione al diametro del cavo. Inserire il cavo nel manicotto e serrare con la fascetta in dotazione cod. 12904015.

Cut the rubber sleeve in the right position in according with the cable diameter. Plug the cable inside the rubber sleeve and tighten with the supplied strap cod. 12904015.



USARE L'ACCESSORIO CODICE PCF
(NON INCLUSO)
 USE THE ACCESSORY CODE PCF
(NOT INCLUDED)

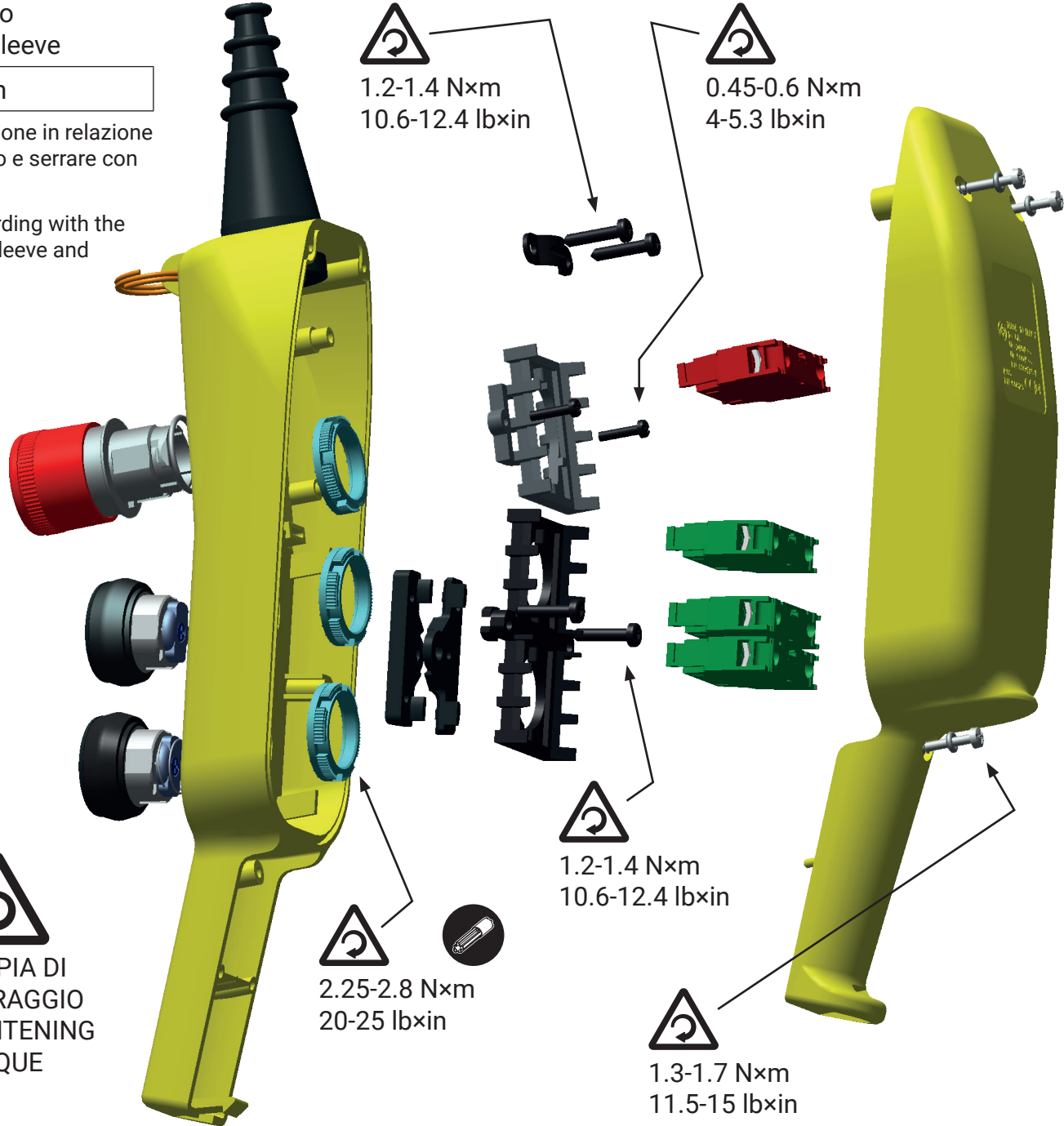


ATTENZIONE - NON AZIONARE
CONTEMPORANEAMENTE I
PULSANTI DI MOVIMENTO

CAUTION - DO NOT OPERATE
THE MOVEMENT PUSH-
BUTTONS AT THE SAME TIME



COPPIA DI
SERRAGGIO
TIGHTENING
TORQUE



1.2-1.4 N×m
10.6-12.4 lb×in



0.45-0.6 N×m
4-5.3 lb×in



1.2-1.4 N×m
10.6-12.4 lb×in



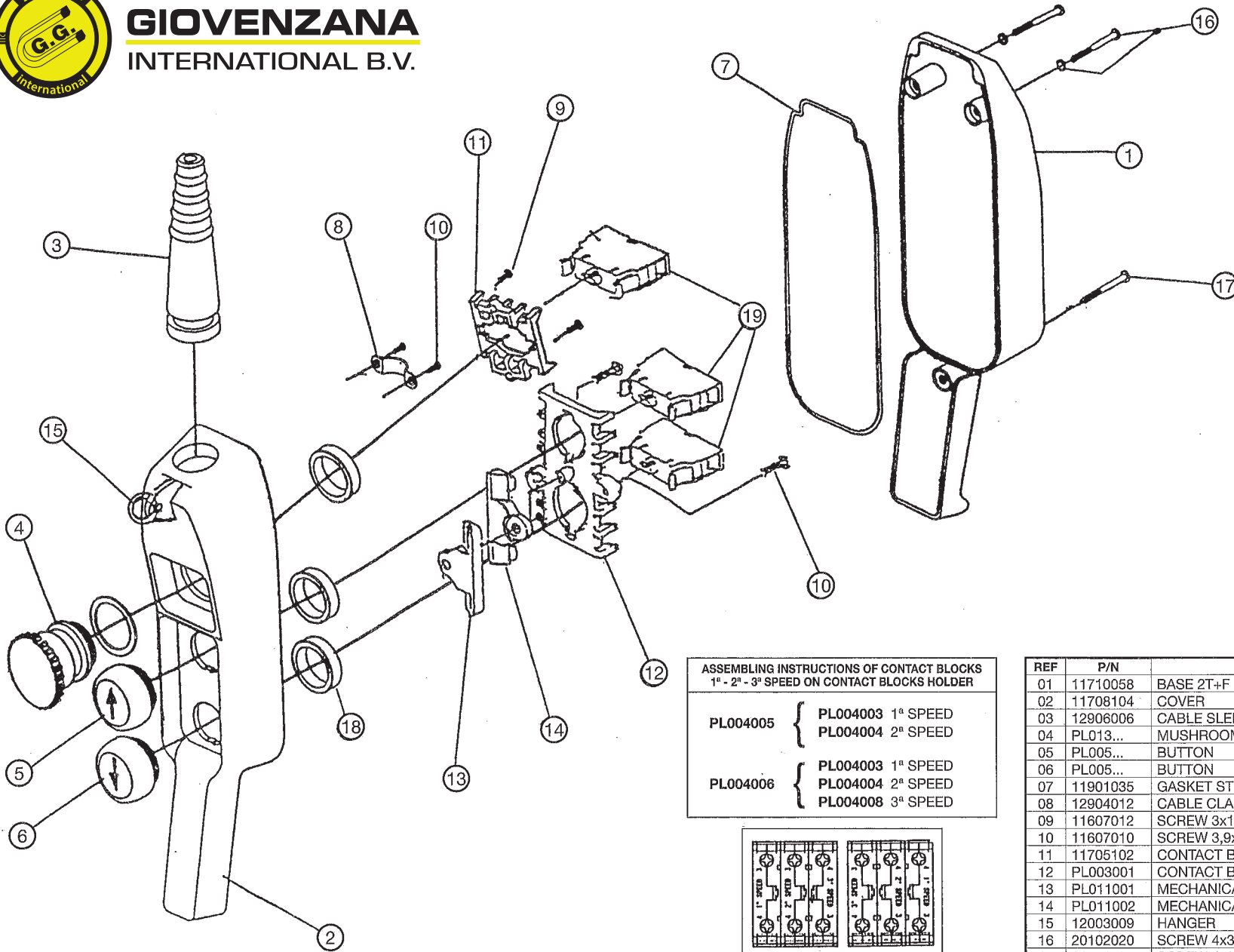
2.25-2.8 N×m
20-25 lb×in



1.3-1.7 N×m
11.5-15 lb×in



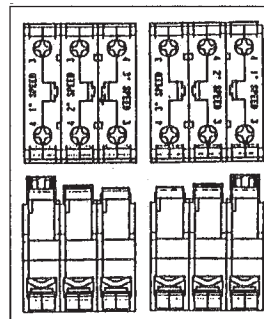
GIOVENZANA
INTERNATIONAL B.V.



**PENDANT STATION
P03 SERIES
ASSEMBLY DRAWING**

ASSEMBLING INSTRUCTIONS OF CONTACT BLOCKS
1^a - 2^a - 3^a SPEED ON CONTACT BLOCKS HOLDER

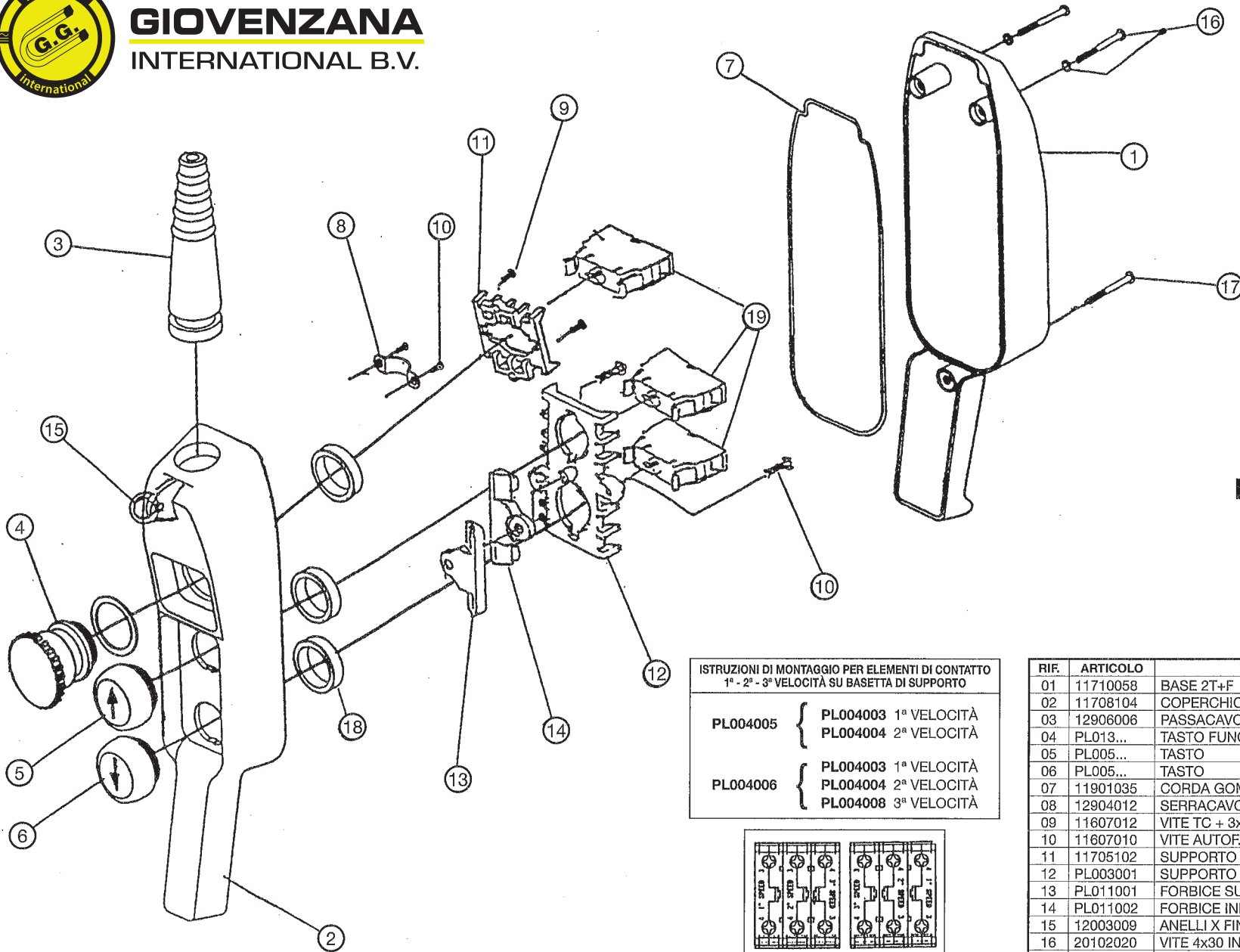
PL004005	{	PL004003 1 ^a SPEED
		PL004004 2 ^a SPEED
PL004006	{	PL004003 1 ^a SPEED
		PL004004 2 ^a SPEED
		PL004008 3 ^a SPEED



REF	P/N	DESCRIPTION	QUANTITY
01	11710058	BASE 2T+F	NR. 1
02	11708104	COVER	NR. 1
03	12906006	CABLE SLEEVE	NR. 1
04	PL013...	MUSHROOM TURN TO RELEASE	NR. 1
05	PL005...	BUTTON	NR. 1
06	PL005...	BUTTON	NR. 1
07	11901035	GASKET STRING	MT. 0,44
08	12904012	CABLE CLAMP	NR. 1
09	11607012	SCREW 3x13	NR. 2
10	11607010	SCREW 3,9x19	NR. 4
11	11705102	CONTACT BLOCK SUPPORT 4 HOLES	NR. 1
12	PL003001	CONTACT BLOCK SUPPORT 2 HOLES	NR. 1
13	PL011001	MECHANICAL INTERLOCK UPPER	NR. 1
14	PL011002	MECHANICAL INTERLOCK LOWER	NR. 1
15	12003009	HANGER	NR. 1
16	20102020	SCREW 4x30 MM	NR. 2
17	11606022	SCREW 4x30 MM + O-RING	NR. 1
18	11705100	RING 22x1 MM	NR. 3
	PL004001	CONTACT BLOCK 1 NC	NR. ..
	PL004002	CONTACT BLOCK 1 NO	NR. ..
19	PL004005	CONTACT BLOCK 1 NO+1 NO 2 SPEED	NR. ..
	PL004006	CONTACT BLOCK 1 NO+1 NO+1 NO 3 SPEED	NR. ..
	PL004007	LAMPHOLDER	NR. ..



GIOVENZANA
INTERNATIONAL B.V.

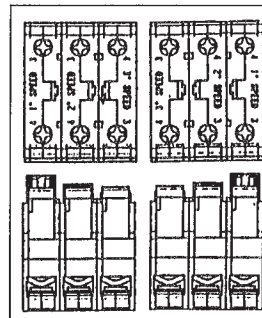


ESPLOSO DI MONTAGGIO PULSANTIERA P03

ISTRUZIONI DI MONTAGGIO PER ELEMENTI DI CONTATTO
1° - 2° - 3° VELOCITÀ SU BASETTA DI SUPPORTO

PL004005 { PL004003 1ª VELOCITÀ
PL004004 2ª VELOCITÀ

PL004006 { PL004003 1ª VELOCITÀ
PL004004 2ª VELOCITÀ
PL004008 3ª VELOCITÀ



RIF.	ARTICOLO	DESCRIZIONE	QUANTITÀ
01	11710058	BASE 2T+F	NR. 1
02	11708104	COPERCHIO AUTOPORTANTE 2T+F	NR. 1
03	12906006	PASSACAVO 2T+F P03RM-PGGRM	NR. 1
04	PL013...	TASTO FUNGO	NR. 1
05	PL005...	TASTO	NR. 1
06	PL005...	TASTO	NR. 1
07	11901035	CORDA GOMMA D. 2	MT. 0,44
08	12904012	SERRCAVO	NR. 1
09	11607012	VITE TC + 3x13	NR. 2
10	11607010	VITE AUTOF. TC CROCE 3,9x19	NR. 4
11	11705102	SUPPORTO 4 FRUTTI 16A.	NR. 1
12	PL003001	SUPPORTO FRUTTI 2 FORI	NR. 1
13	PL011001	FORBICE SUPERIORE FRUTTO 16A.	NR. 1
14	PL011002	FORBICE INFERIORE FRUTTO 16A.	NR. 1
15	12003009	ANELLI X FINE A STRAPPO AD ANELLO	NR. 1
16	20102020	VITE 4x30 INOX + O-RING	NR. 2
17	11606022	VITE AUTOF. 4x30 FIL. PARZ. INOX	NR. 1
18	11705100	GHIERA IN ZAMA	NR. 3
	PL004001	ELEMENTO DI CONTATTO 1 NC	NR. ..
	PL004002	ELEMENTO DI CONTATTO 1 NO	NR. ..
19	PL004005	ELEMENTO DI CONTATTO 1 NO+1 NO 2ª VEL.	NR. ..
	PL004006	ELEMENTO DI CONTATTO 1 NO+1 NO+1 NO 3ª	NR. ..
	PL004007	ELEMENTO DI CONTATTO PORTALAMPADA	NR. ..