

Coppie di serraggio viti e ghiera per pulsantiere manutenzione serie "PL"
Torque for screw and nuts for maintenance button "PL" series



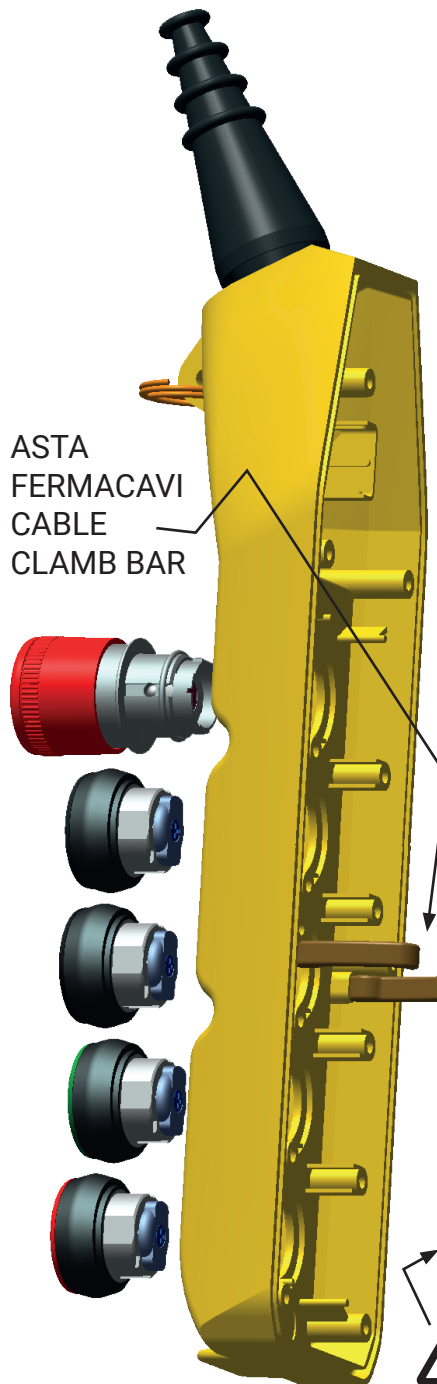
**ATTENZIONE - NON AZIONARE
CONTEMPORANEAMENTE I
PULSANTI DI MOVIMENTO**

**CAUTION - DO NOT OPERATE
THE MOVEMENT PUSH-
BUTTONS AT THE SAME TIME**



**COPPIA DI SERRAGGIO
TIGHTENING TORQUE**

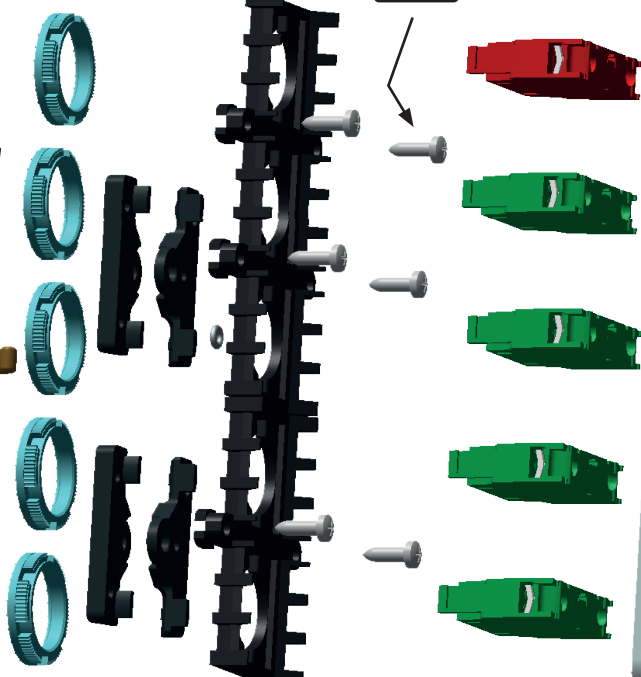
ASTA
FERMACAVI
CABLE
CLAMB BAR



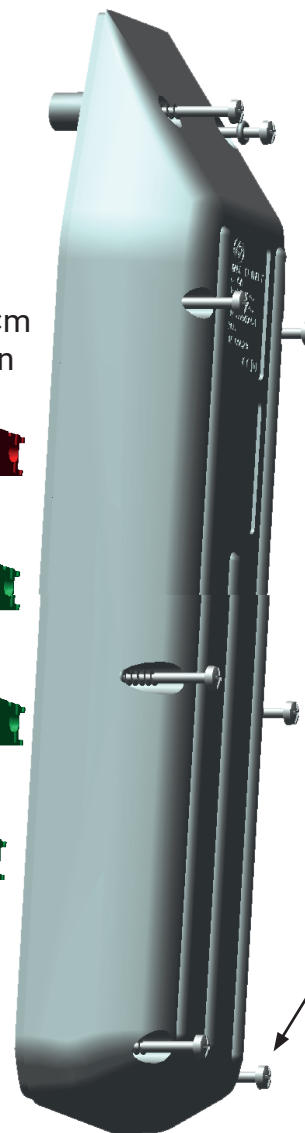
1.5-1.8 N×m
13.3-15.9 lb×in



1.4-1.6 N×m
20-25 lb×in



2.25-2.8 N×m
20-25 lb×in



Cavo ammesso per tipologia di passacavo
Cable admitted for every different cable sleeve

PL05	Ø 8-17 mm / 0.31-0.7 in
PL07-PL08	Ø 9-21 mm / 0.35-0.8 in
PL10-PL12	Ø 12-25 mm / 0.5-0.98 in

Tagliare il manicotto in gomma nella giusta
posizione in relazione al diametro del cavo.
Inserire il cavo nel manicotto e serrare con la
fascetta in dotazione cod. 12904015.

Cut the rubber sleeve in the
right position in according with
the cable diameter. Plug the
cable inside the rubber sleeve
and tighten with the supplied
strap cod. 12904015.



Cavo
Cable



**USARE
L'ACCESSORIO
CODICE PCF (NON
INCLUSO)
USE THE
ACCESSORY
CODE PCF (NOT
INCLUDED)**



1.3-1.5 N×m
11.5-13.3 lb×in



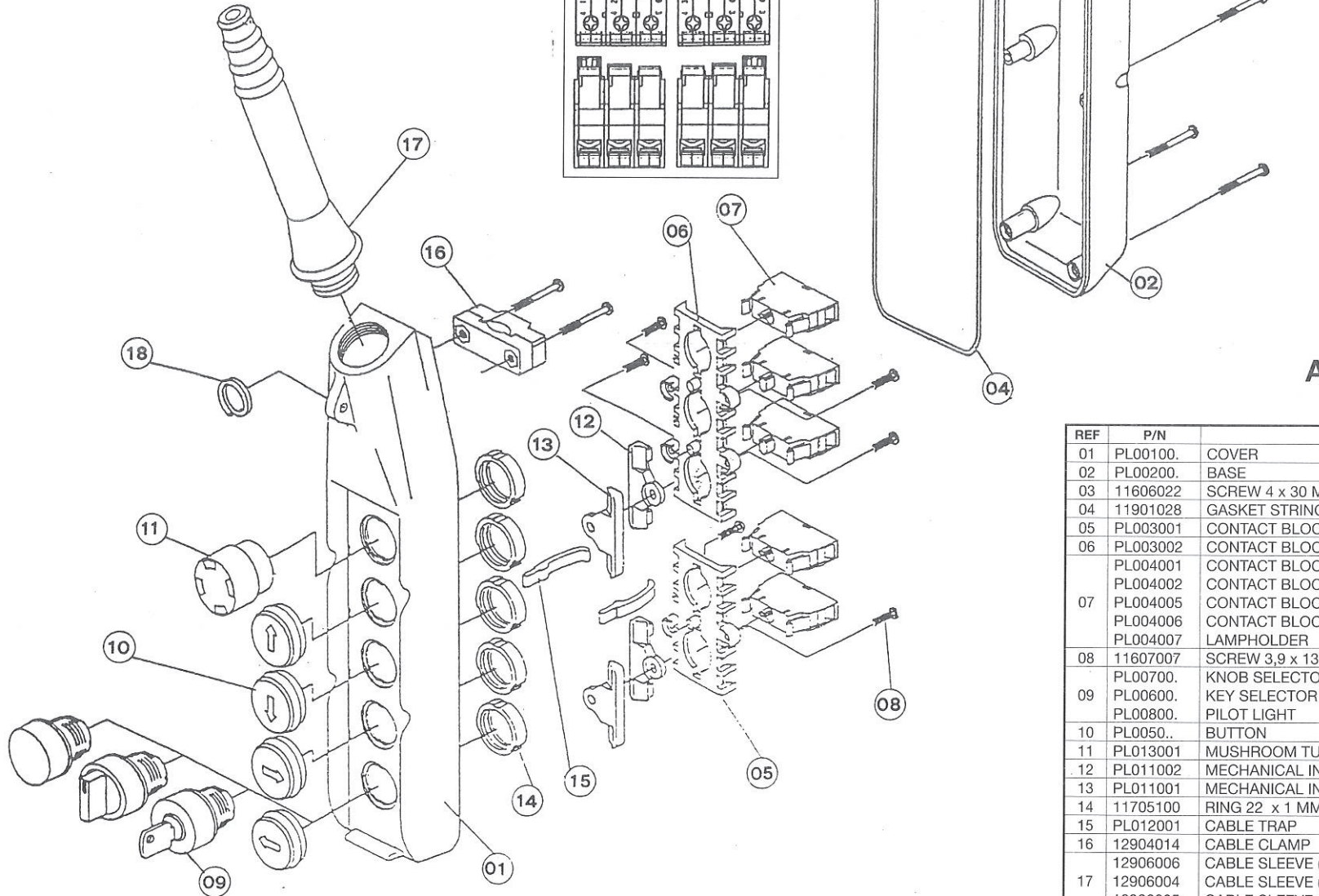
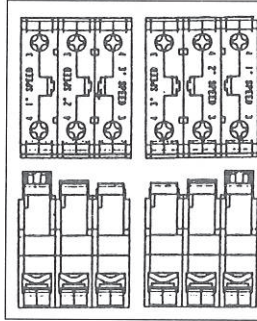


GIOVENZANA
INTERNATIONAL B.V.

ASSEMBLING INSTRUCTIONS OF CONTACT BLOCKS
1^a - 2^a - 3^a SPEED ON CONTACT BLOCKS HOLDER

PL004005 { PL004003 1^a SPEED
PL004004 2^a SPEED

PL004006 { PL004003 1^a SPEED
PL004004 2^a SPEED
PL004008 3^a SPEED



**PENDANT STATION
PL SERIES
ASSEMBLY DRAWING**

REF	P/N	DESCRIPTION	QUANTITY
01	PL00100.	COVER	NR. 1
02	PL00200.	BASE	NR. 1
03	11606022	SCREW 4 x 30 MM	NR. ..
04	11901028	GASKET STRING	MT. ..
05	PL003001	CONTACT BLOCK SUPPORT 2 HOLES	NR. ..
06	PL003002	CONTACT BLOCK SUPPORT 3 HOLES	NR. ..
07	PL004001	CONTACT BLOCK 1 NC	NR. ..
	PL004002	CONTACT BLOCK 1 NO	NR. ..
	PL004005	CONTACT BLOCK 1 NO+1 NO 2 SPEED	NR. ..
	PL004006	CONTACT BLOCK 1 NO+1 NO+1 NO 3 SPEED	NR. ..
08	11607007	LAMPHOLDER	NR. ..
08	11607007	SCREW 3,9 x 13 MM	NR. ..
09	PL00700.	KNOB SELECTOR	NR. ..
09	PL00600.	KEY SELECTOR	NR. ..
09	PL00800.	PILOT LIGHT	NR. ..
10	PL0050..	BUTTON	NR. ..
11	PL013001	MUSHROOM TURN TO RELEASE	NR. 1
12	PL011002	MECHANICAL INTERLOCK LOWER	NR. ..
13	PL011001	MECHANICAL INTERLOCK UPPER	NR. ..
14	11705100	RING 22 x 1 MM	NR. ..
15	PL012001	CABLE TRAP	NR. ..
16	12904014	CABLE CLAMP	NR. 1
17	12906006	CABLE SLEEVE (PL05)	NR. ..
17	12906004	CABLE SLEEVE (PL07 - PL08)	NR. ..
17	12906005	CABLE SLEEVE (PL10 - PL12)	NR. ..
18	12003009	HANGER	NR. 1

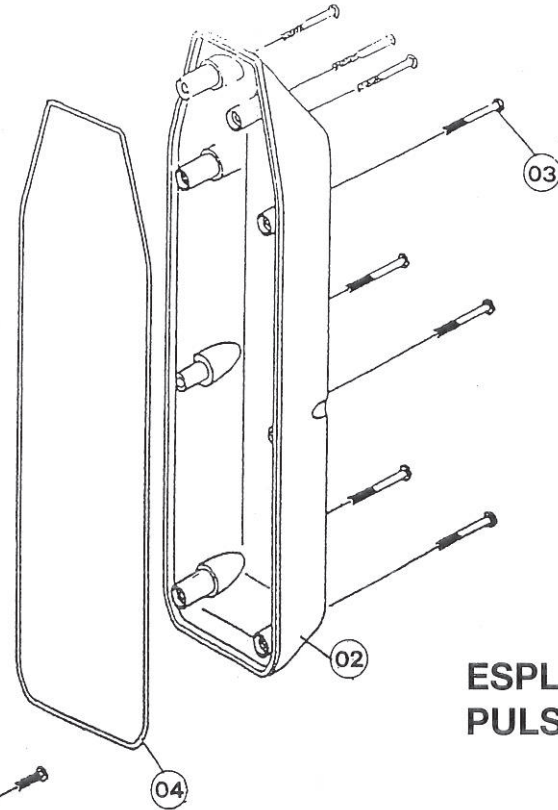
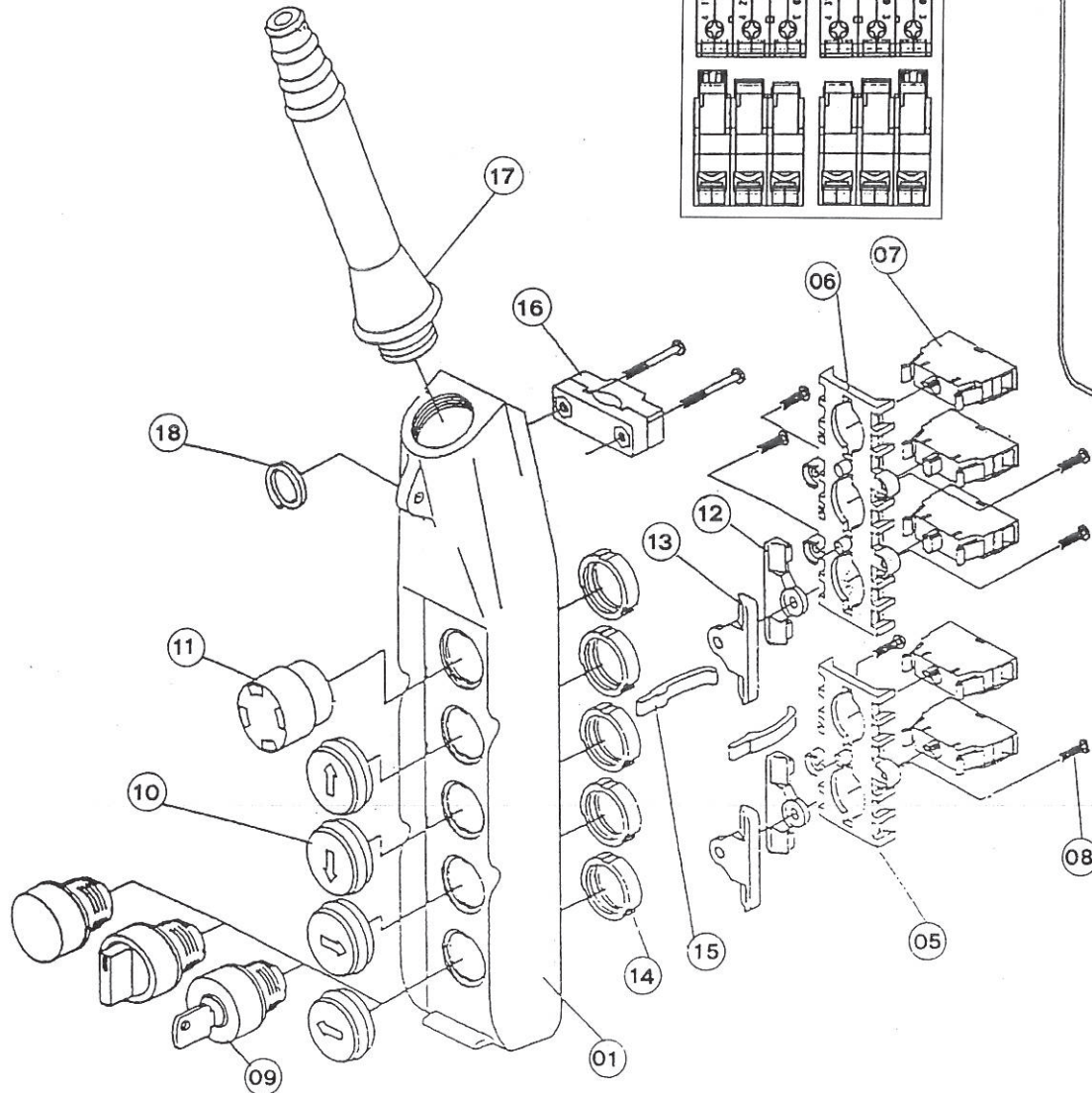
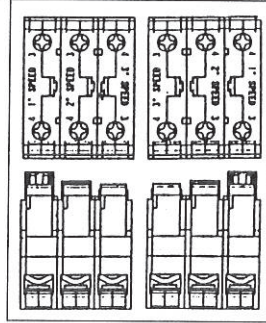


GIOVENZANA
INTERNATIONAL B.V.

ISTRUZIONI DI MONTAGGIO PER ELEMENTI DI CONTATTO
1ª - 2ª - 3ª VELOCITÀ SU BASETTA DI SUPPORTO

PL004005 { PL004003 1ª VELOCITÀ
PL004004 2ª VELOCITÀ

PL004006 { PL004003 1ª VELOCITÀ
PL004004 2ª VELOCITÀ
PL004008 3ª VELOCITÀ



ESPLOSO DI MONTAGGIO PULSANTIERA UNIFILARE PL ..

RIF.	ARTICOLO	DESCRIZIONE	QUANTITÀ
01	PL00100.	COPERCHIO PULSANTIERA UNIFILARE .. TASTI	NR. 1
02	PL00200.	FONDO PULSANTIERA UNIFILARE .. TASTI	NR. 1
03	11606022	VITE AUTOF. 4 x 30 FIL. PARZ. INOX	NR. ..
04	11901028	CORDA GOMMA DIAMETRO 2,5	MT. ..
05	PL003001	SUPPORTO FRUTTI 2 FORI	NR. ..
06	PL003002	SUPPORTO FRUTTI 3 FORI	NR. ..
	PL004001	ELEMENTO DI CONTATTO 1 NC	NR. ..
	PL004002	ELEMENTO DI CONTATTO 1 NO	NR. ..
07	PL004005	ELEMENTO DI CONTATTO 1 NO+1 NO 2° VEL.	NR. ..
	PL004006	ELEMENTO DI CONTATTO 1 NO+1 NO+1 NO 3° VEL.	NR. ..
	PL004007	ELEMENTO DI CONTATTO PORTALAMPADA	NR. ..
08	11607007	VITI AUTOF. T.C. 3,9 x 13	NR. ..
	PL00700.	SELETTORE MANOPOLA	NR. ..
09	PL00600.	SELETTORE CHIAVE	NR. ..
	PL00800.	LAMPADA SPIA	NR. ..
10	PL0050..	TASTI CON SIMBOLO	NR. ..
11	PL013001	TASTO FUNGO ROTAZIONE VISIONE DIRETTA	NR. 1
12	PL011002	FORBICE INFERIORE DI BLOCCO	NR. ..
13	PL011001	FORBICE SUPERIORE DI BLOCCO	NR. ..
14	11705100	GHIERA M. 22 x 1 IN ZAMA	NR. ..
15	PL012001	ASTA FERMACAPO	NR. ..
16	12904014	ŠERRACAVO COMPLETO	NR. 1
	12906006	PASSACAVO PER PL05	NR. ..
17	12906004	PASSACAVO PER PL07 - PL08	NR. ..
	12906005	PASSACAVO PER PL10 - PL12	NR. ..
18	12003009	ANELLO DI SOSPENSIONE	NR. 1