

**Coppie di serraggio viti e ghiera per pulsantiere manutenzione serie "PLB"**  
**Torque for screw and nuts for maintenance button "PLB" series**



Cavo ammesso per tipologia di passacavo  
 Cable admitted for every different cable sleeve

PLB04	Ø 8-17 mm / 0.31-0.7 in
PLB06-PLB08	Ø 9-21 mm / 0.35-0.8 in
PLB10-PLB12-PLB14	Ø 12-25 mm / 0.5-0.98 in

Tagliare il manicotto in gomma nella giusta posizione in relazione al diametro del cavo. Inserire il cavo nel manicotto e serrare con la fascetta in dotazione cod. 12904015.

Cut the rubber sleeve in the right position in according with the cable diameter. Plug the cable inside the rubber sleeve and tighten with the supplied strap cod. 12904015.



RIF.	ARTICOLO	DESCRIZIONE	QUANTITÀ
01	1170807.	COPERCHIO PULSANTIERA BIFILARE .. TASTI	NR. 1
02	1171004.	FONDO PULSANTIERA BIFILARE .. TASTI	NR. 1
03	11606022	VITE AUTOF. 4 x 30 FIL. PARZ. INOX	NR. ..
04	11901035	CORDA GOMMA DIAMETRO 2	MT. ..
05	PL003001	SUPPORTO FRUTTI 2 FORI	NR. ..
06	12001021	GANCIO DI SOSPENSIONE	NR. 1
	PL004001	ELEMENTO DI CONTATTO 1 NC	NR. ..
	PL004002	ELEMENTO DI CONTATTO 1 NO	NR. ..
07	PL004005	ELEMENTO DI CONTATTO 1 NO+1 NO 2° VEL.	NR. ..
	PL004006	ELEMENTO DI CONTATTO 1 NO+1 NO+1 NO 3° VEL.	NR. ..
	PL004007	ELEMENTO DI CONTATTO PORTALAMPADA	NR. ..
08	11607007	VITI AUTOF. T.C. 3,9 x 13	NR. ..
	PL00700.	SELETTORE MANOPOLA	NR. ..
09	PL00600.	SELETTORE CHIAVE	NR. ..
	PL00800.	LAMPADA SPIA	NR. ..
10	PL0050..	TASTI CON SIMBOLO	NR. ..
11	PL013001	TASTO FUNGO ROTAZIONE VISIONE DIRETTA	NR. 1
12	PL011002	FORBICE INFERIORE DI BLOCCO	NR. ..
13	PL011001	FORBICE SUPERIORE DI BLOCCO	NR. ..
14	11705100	GHIERA M. 22 x 1 IN ZAMA	NR. ..
15	PL012001	ASTA FERMACAVO	NR. ..
16	12904008-09	SERRACAVO COMPLETO	NR. 1+1
17	12906004	PASSACAVO PER PLB4 - 6 - 8 TASTI	NR. ..
	12906005	PASSACAVO PER PLB10 - 12 - 14 TASTI	NR. ..



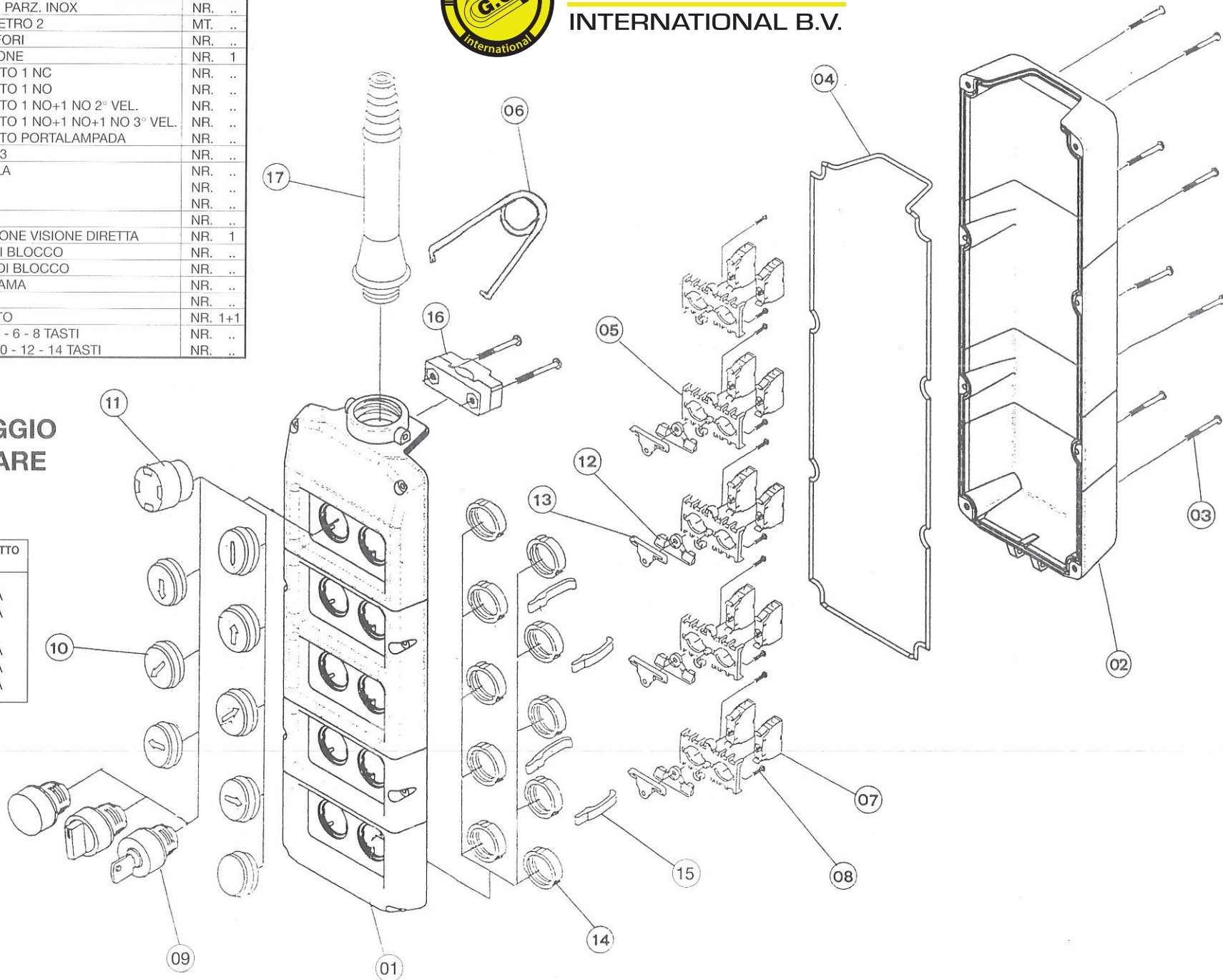
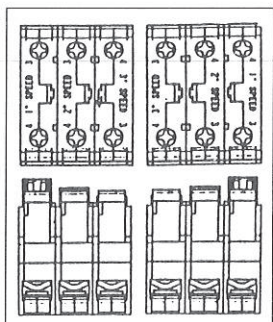
**GIOVENZANA**  
INTERNATIONAL B.V.

## ESPLOSO DI MONTAGGIO PULSANTIERA BIFILARE PLB ..

ISTRUZIONI DI MONTAGGIO PER ELEMENTI DI CONTATTO  
1° - 2° - 3° VELOCITÀ SU BASETTA DI SUPPORTO

PL004005 { PL004003 1ª VELOCITÀ  
PL004004 2ª VELOCITÀ

PL004006 { PL004003 1ª VELOCITÀ  
PL004004 2ª VELOCITÀ  
PL004008 3ª VELOCITÀ





**GIOVENZANA**  
INTERNATIONAL B.V.

## TRASFORMAZIONE DEI TASTI CON SIMBOLI PER UTILIZZO NELLA PULSANTIERA BIFILARE

