



MFI...

МИКРОВЫКЛЮЧАТЕЛИ



ВНИМАНИЕ

Перед началом любых работ по монтажу или техобслуживанию отключите оборудование от источника электропитания. Перед возобновлением подачи электропитания убедитесь, что все соединения к устройству были выполнены правильно. Компания Giovenzana International B.V. снимает с себя всякую ответственность за физический и материальный ущерб, нанесенный в результате несоблюдения приведенных в настоящем документе норм.



Перед использованием внимательно прочтите данную брошюру, чтобы ознакомиться с характеристиками продукта. Эта брошюра является неотъемлемой частью продукта и должна храниться до момента его утилизации.



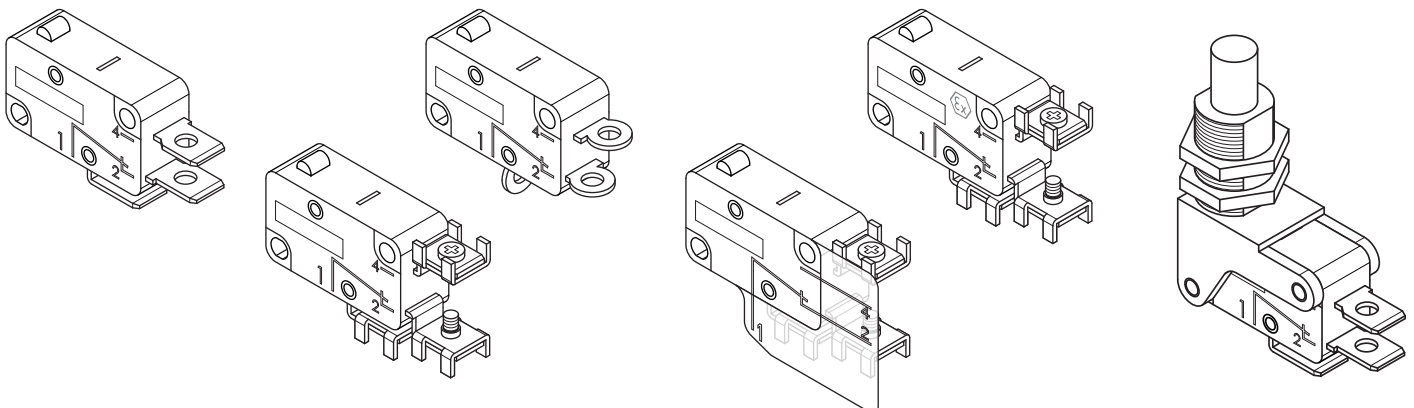
Giovenzana International B.V. оставляет за собой право изменять данные, предоставленные в этом документе, в любое время и без предварительного уведомления. Таким образом, этот документ не может считаться договором с третьими лицами.

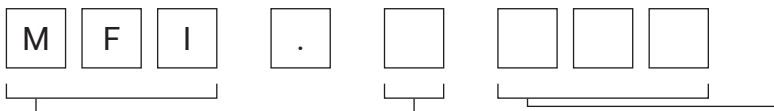


Неправильная установка или несанкционированное вмешательство могут нанести серьезный ущерб пользователям и оборудованию, поэтому установка и обслуживание должны выполняться специализированным и уполномоченным персоналом.

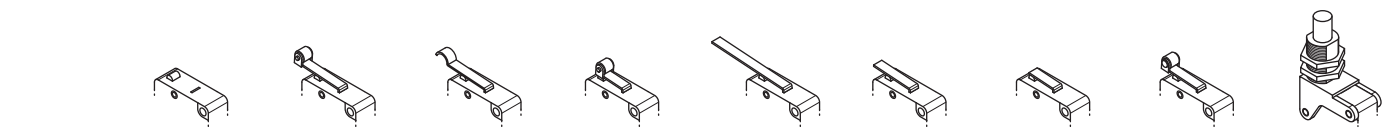


Устройство не предназначено для использования в потенциально взрывоопасных средах, а также в присутствии разъедающих веществ либо соляного тумана.





Серии	Исполнительный механизм	Тип клеммы и другие характеристики
MFI микровыключатели	не указано плунжер	не указано faston 6.3 × 0.8 мм
	1 длинный роликовый рычаг	S под пайку
	2 выпуклый рычаг	ST винты М3 для кабелей 1.5 мм ²
	3 роликовый рычаг	STP винты М3 для кабелей 1.5 мм ² и защитная пластина
	4 длинный рычаг	T привод-башенка с резьбовым фланцем
	5 средний рычаг	
	6 короткий рычаг	
	7 роликовый рычаг 16 мм	



	MFI	MFI.1	MFI.2	MFI.3	MFI.4	MFI.5	MFI.6	MFI.7	-
--	-----	-------	-------	-------	-------	-------	-------	-------	---

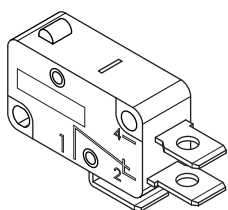
	MFI.S	MFI.1S	MFI.2S	MFI.3S	MFI.4S	MFI.5S	MFI.6S	MFI.7S	-
--	-------	--------	--------	--------	--------	--------	--------	--------	---

	MFI.ST	MFI.1ST	MFI.2ST	MFI.3ST	MFI.4ST	MFI.5ST	MFI.6ST	MFI.7ST	-
--	--------	---------	---------	---------	---------	---------	---------	---------	---

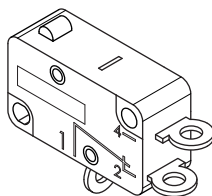
	MFI.STP	MFI.1STP	MFI.2STP	MFI.3STP	MFI.4STP	MFI.5STP	MFI.6STP	MFI.7STP	-
--	---------	----------	----------	----------	----------	----------	----------	----------	---

	-	-	-	-	-	-	-	-	MFI.T
--	---	---	---	---	---	---	---	---	-------

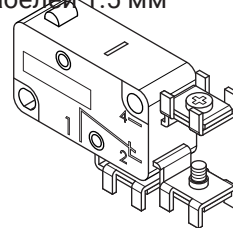
MFI
Микропереключатели с клеммами faston 6.3 × 0.8 мм



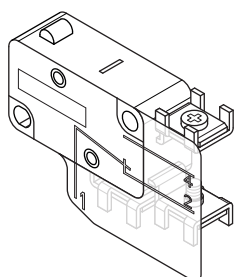
MFI.S
Микропереключатели с клеммами под пайку



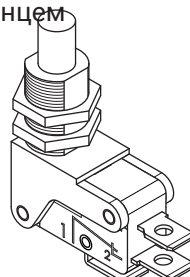
MFI.ST
Микропереключатели с винтовыми клеммами М3 для кабелей 1.5 мм²



MFI.STP
Микропереключатели с винтовыми клеммами М3 для кабелей 1.5 мм² и защитной пластиной

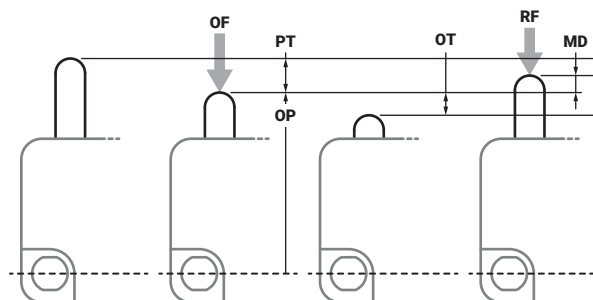


MFI.T
Микропереключатели с клеммами faston 6.3 × 0.8 мм и приводом-башенкой с резьбовым фланцем



Рабочая температура		-25 ... +85°C -13 ... +185°F
Минимальный ожидаемый срок службы механики электрики		1 × 10 ⁶ циклов 5 × 10 ⁵ циклов
Номинальный тепловой ток	I _{th}	8 A
Напряжение изоляции	U _i	250 В
Номинальное выдерживаемое импульсное напряжение	U _{imp}	1500 В
Номинальное рабочее тока резистивная нагрузка индуктивная нагрузка	I _e	8 A - 250 В 3 A - 250 В
Класс загрязнения		2
Степень защиты от удара током		класс II
Маркировки		CE, CCC, cRUus, UKCA

OF	[Н]	Сила срабатывания Усилие, прикладываемое к приводу, необходимое для приведения в действия контактов
RF	[Н]	Усилие отпускания Значение, до которого должно быть снижено прилагаемое к приводу усилие, чтобы позволить контактам вернуться в положение отпускания и выполнить сброс
PT	[мм]	Подход для замыкания Расстояние или угол, через который привод перемещается из положения начала хода в положение срабатывания
OP	[мм]	Положение срабатывания Положение привода, в котором контакты приводятся в действие, достигаемое при приложении усилия срабатывания
OT	[мм]	Заход за точку замыкания Расстояние или угол, который привод проходит из положения срабатывания до положения конца хода
MD	[мм]	Дифференциальное смещение Расстояние или угол, который привод проходит из положения срабатывания до положения отпускания, в котором происходит сброс

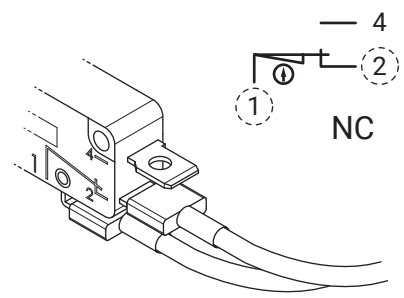
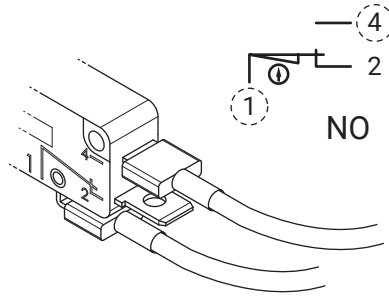


Электромонтаж микропереключателей может выполняться так, чтобы получить контакт НР, НЗ или оба контакта.

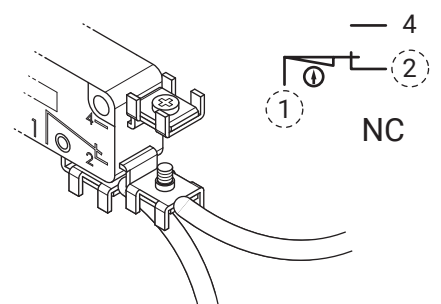
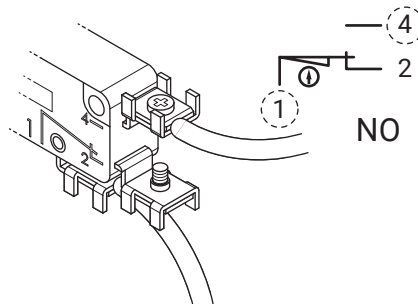
НР (NO)

НЗ (NC)

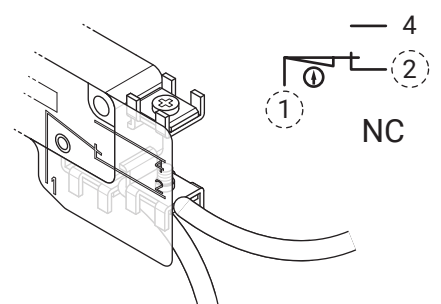
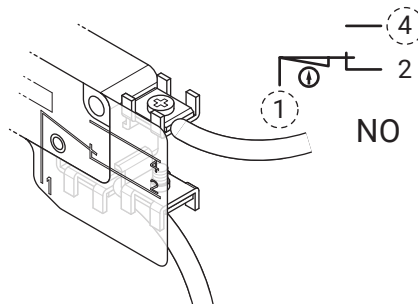
Для выполнения электромонтажа микропереключателей необходимо использовать разъемы faston, соответствующие контактам 6.3×0.8 мм.



Для выполнения электромонтажа микропереключателей необходимо зачистить конец кабеля (1.5 мм²) и закрутить его в зажиме (винты М3).

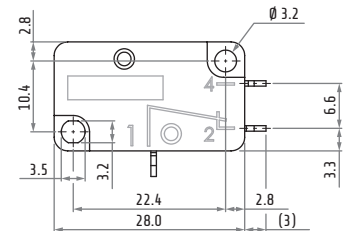
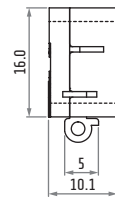
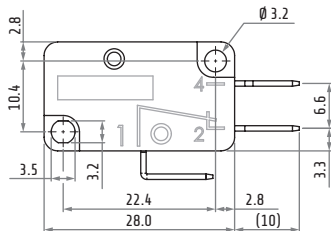
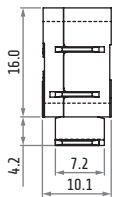


Для выполнения электромонтажа микропереключателей необходимо зачистить конец кабеля (1.5 мм²) и закрутить его в зажиме (винты М3).



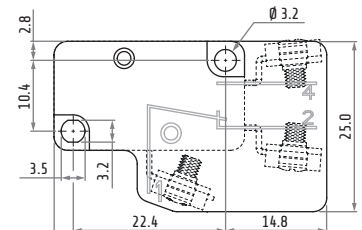
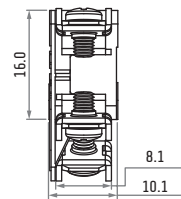
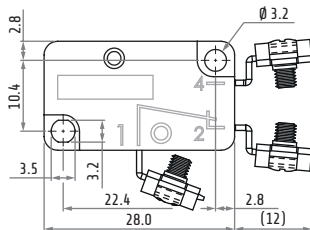
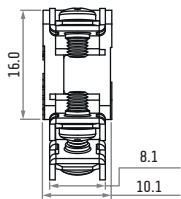
MFI

MFI.S

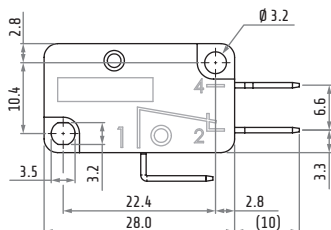
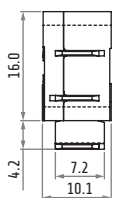


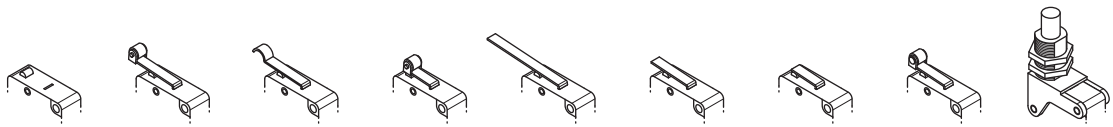
MFI.ST

MFI.STP



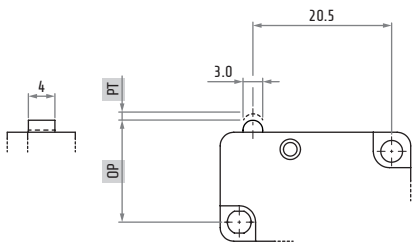
MFI.T



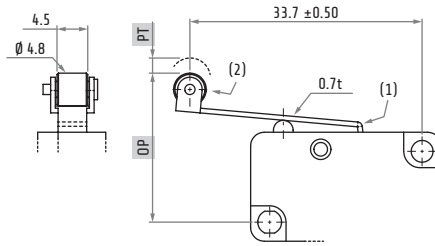


		MFI...	MFI.1...	MFI.2...	MFI.3...	MFI.4...	MFI.5...	MFI.6...	MFI.7...	MFI.T	
OF	макс.	5.1	3.2	3.2	5.1	1.3	3.2	5.1	4.5	6.0	N
RF	мин.	1.9	1.0	1.0	1.9	0.15	1.2	1.9	1.9	2.0	N
PT	макс.	1.4	3.3	3.3	1.4	7.6	3.3	1.6	1.8	2.2	MM
OT	мин.	0.8	0.8	0.8	0.6	2.2	0.8	0.6	0.8	3.3	MM
MD	макс.	0.3	0.8	0.8	0.6	2.2	0.8	0.6	0.6	0.5	MM
OP		14.4 ±0.5	20.3 ±1.2	18.4 ±1.2	20.3 ±0.8	15.1 ±2.6	15.1 ±1.2	15.1 ±0.6	21.1 ±0.6	21.2 ±0.8	MM

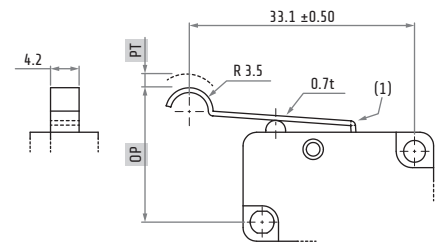
Размеры в мм / Иллюстрации НЕ в масштабе (1) Рычаг из нержавеющей стали (2) Колесико из пластика (3) Колесико из нержавеющей стали



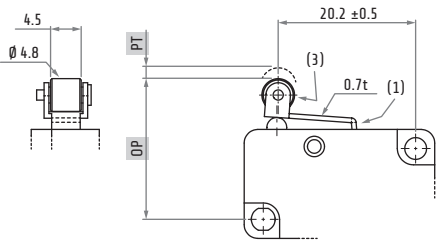
MFI...



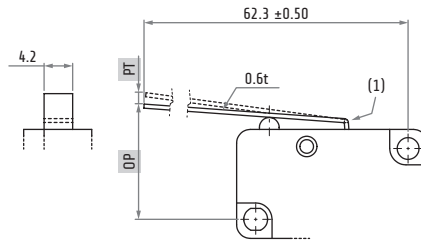
MFI.1...



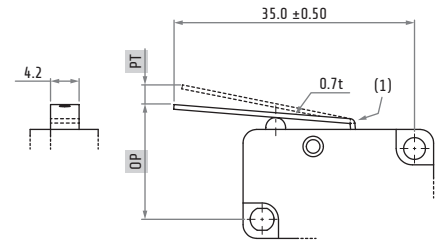
MFI.2...



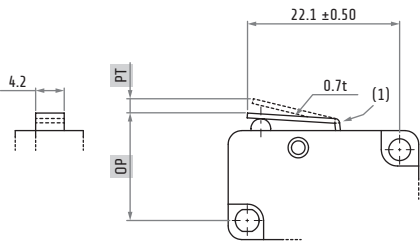
MFI.3...



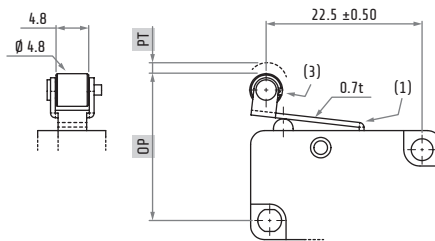
MFI.4...



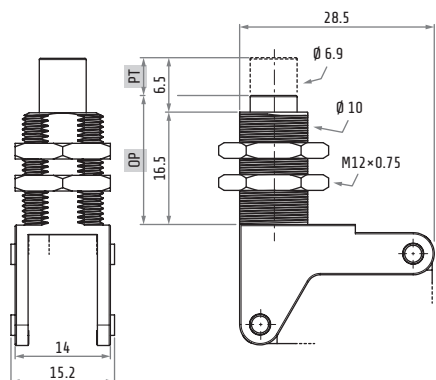
MFI.5...



MFI.6...



MFI.7...



MFI.T