



INFORMAZIONI IMPORTANTI.....	2
CARATTERISTICHE TECNICHE.....	3
VARIANTI STANDARD.....	4
CABLAGGIO VARIANTI STANDARD.....	5
KIT DA PERSONALIZZARE.....	6
ASSEMBLAGGIO PULSANTIERA IN KIT.....	7

P03

PULSANTIERA PENSILE



Prima dell'uso leggere attentamente il contenuto di questo fascicolo per familiarizzare con le caratteristiche del prodotto. Il presente fascicolo è parte integrante del prodotto e pertanto deve essere conservato fino alla dismissione del prodotto.



Giovenzana International B.V. si riserva di variare le caratteristiche e i dati riportati nel presente fascicolo in qualunque momento e senza preavviso. Questo fascicolo pertanto non può essere considerato contratto nei confronti di terzi.



Le pulsantiere pensili P03 sono progettate e costruite nel rispetto delle normative internazionali IEC e degli standard europei EN.



Un'installazione impropria o la manomissione possono causare gravi danni a persone e cose, pertanto l'installazione e la manutenzione devono essere effettuate da personale specializzato ed autorizzato.



Non è previsto l'impiego del dispositivo in ambienti con atmosfera potenzialmente esplosiva o in presenza di sostanze corrosive e in nebbia salina.



Pulsantiera pensile a tre fori per piccolo sollevamento, in singola fila:

- Bi-direzionalità interbloccata
- Doppio isolamento IP65 IEC / EN 60529
- Simboli a marchiatura laser conforme a EN 60204-1, FEM 9.941
- Resistente agli urti ed al calore
- Per motori a singola o doppia velocità
- Comando diretto 1 kW - 1 velocità
- Disponibile con requisiti UL/CSA
- Disponibile in kit

INFORMAZIONI IMPORTANTI

LE INFORMAZIONI RIPORTATE IN QUESTA PAGINA SONO ESSENZIALI PER LA CORRETTA INTERPRETAZIONE DI QUANTO ESPOSTO IN QUESTO FASCICOLO.

Simboli

In questo fascicolo vengono usati i simboli seguenti:



Leggere attentamente prima dell'uso.



Nota informativa



ATTENZIONE, le informazioni evidenziate da questo simbolo sono molto importanti.



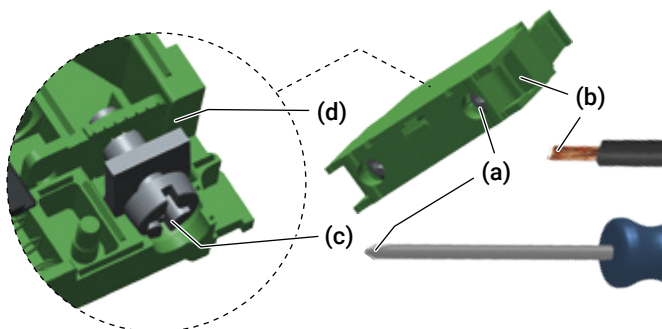
PERICOLO, le informazioni evidenziate da questo simbolo riguardano ambienti con atmosfera potenzialmente esplosiva o presenza di sostanze corrosive e nebbia salina.



Questo simbolo evidenzia le coppie di serraggio consigliate per garantire il grado di protezione del prodotto e per evitarne la rottura.

Contatto a vite

Allentare la vite (a) con un cacciavite a croce e inserire il capo del cavo nell'apertura (b). Stringere la vite con un cacciavite dinamomentrico per bloccare il capo del cavo. Nel dettaglio, l'azione sulla vite (c) allenta il fermo (d) e permette di inserire il capo del cavo.

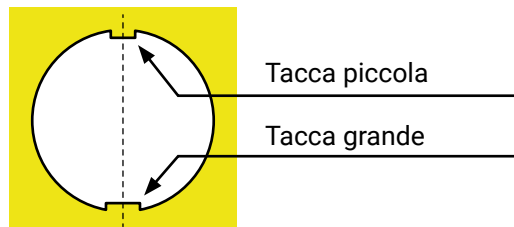


ATTENZIONE

Sezioni collegabili agli elementi di contatto

conduttori flessibili	1 o 2	0.5 ... 2.5 mm ² 18 ... 12 AWG
conduttori rigidi	1 o 2	0.5 ... 2.5 mm ² 18 ... 12 AWG
spelatura cavo		8 mm
coppia di serraggio	EN60947-1 UL508	1.2 N·m 12 lb·in (1.4 N·m)

Orientamento e tipologia operatori



I fori di alloggiamento degli operatori seguono lo schema illustrato in figura (**verticale**).



ATTENZIONE

È PERICOLOSO AZIONARE
CONTEMPORANEAMENTE I PULSANTI

Utensili necessari (non forniti)



Cacciavite a croce



Cacciavite a testa piatta



Forbici



Chiave PCF (da acquistare separatamente)



Cacciavite dinamometrico
e relative teste piatte e a croce

CARATTERISTICHE TECNICHE

Dati tecnici pulsantiera

Conformità alle norme		IEC / EN60947-5-1
Materiale		ABS
Gruppo materiale		II
Classe di inquinamento		3
Temperatura ambiente	impiego	-25°C ... +70°C
	stoccaggio	-30°C ... +70°C
Grado di protezione		IP65
Ingresso cavi		manicotto in gomma Ø 7 ... 18 mm
Peso	P03.1	440 g
	P03.2	450 g
	P03.3 / P03CD / P03D2	460 g

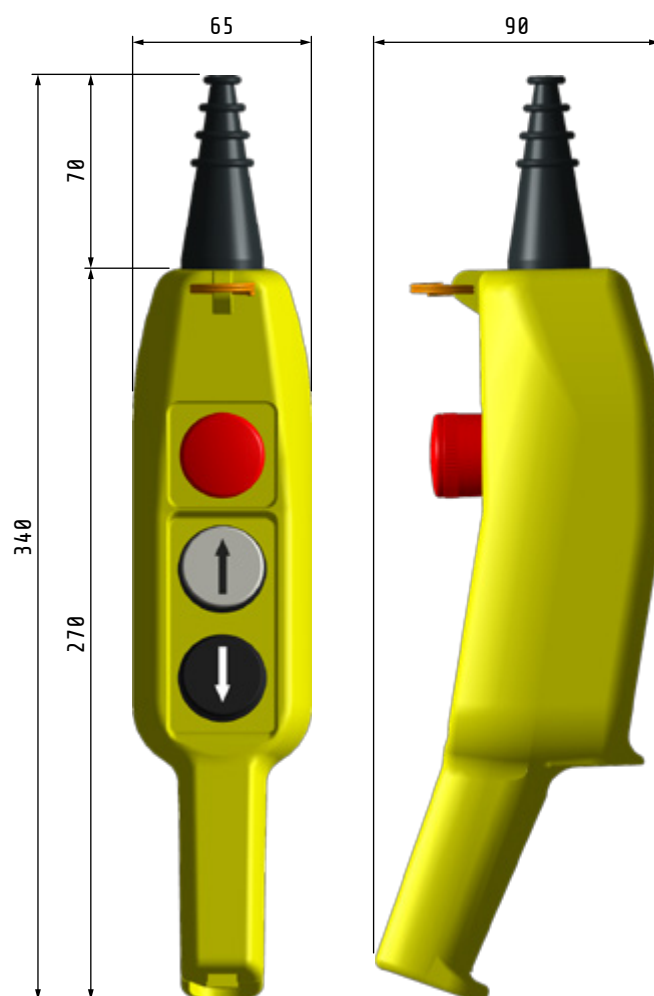
Marcatura



Varianti

- P03.1 - P03.2 - P03.3 - P03CD
- P03.D2













Dimensioni



Dimensioni in mm
Illustrazioni NON in scala

VARIANTI STANDARD



P03.1	P03.2	P03.3	P03CD
Velocità singola	Velocità singola	Velocità singola	Velocità singola *
 PL004001 (NC)	 PL004001 (NC)	 PL004001 (NC)	 PL004001 (NC) PL004001 (NC) PL004002 (NO)
 PL004002 (NO)	 PL004002 (NO) PL004002 (NO)	 PL004002 (NO) PL004002 (NO) PL004002 (NO)	 PL004001 (NC) PL004002 (NO) PL004002 (NO)
 PL004002 (NO)	 PL004002 (NO) PL004002 (NO)	 PL004002 (NO) PL004002 (NO) PL004002 (NO)	 PL004001 (NC) PL004002 (NO) PL004002 (NO)

* Per comando diretto motori 1 kW 1 fase



P03D2
Velocità doppia
 PL004001 (NC)
 PL004010.S (NO-NO) *
 PL004010.S (NO-NO) *

 PL004001 (NC) rosso	 PL004001CD (NC) rosso
 PL004002 (NO) verde	 PL004002CD (NO) verde
 PL004010.S (NO-NO) * verde	

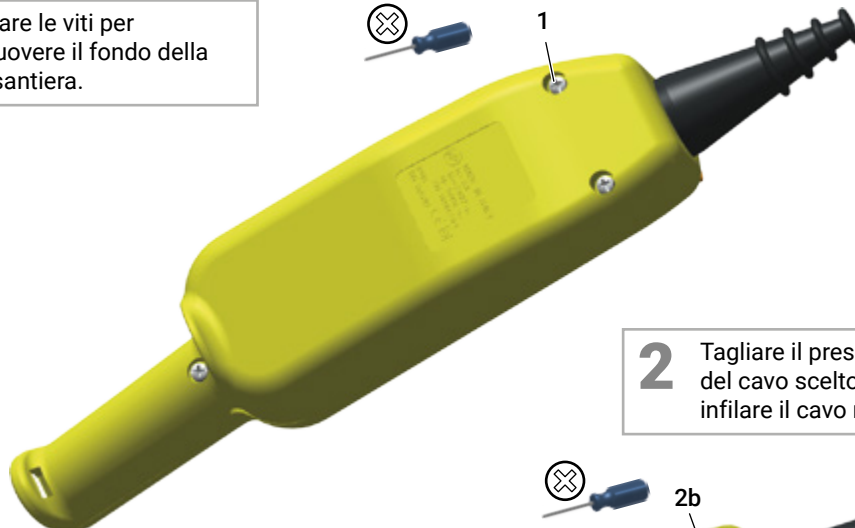
* i nuovi modelli sono dotati di PL004010.S (NO-NO),
i meno recenti sono dotati di PL004010 (NO-NO)

CABLAGGIO VARIANTI STANDARD

- 1** Svitare le viti per rimuovere il fondo della pulsantiera.



1



ATTENZIONE
Viene illustrato il cablaggio di una pulsantiera con un solo elemento di contatto per tasto. La procedura è identica in presenza di 2 o 3 elementi di contatto per tasto.

- 2** Tagliare il pressacavo (a) per adeguarlo alla misura del cavo scelto. Allentare le viti (b) del serracavo e infilare il cavo nel pressacavo.



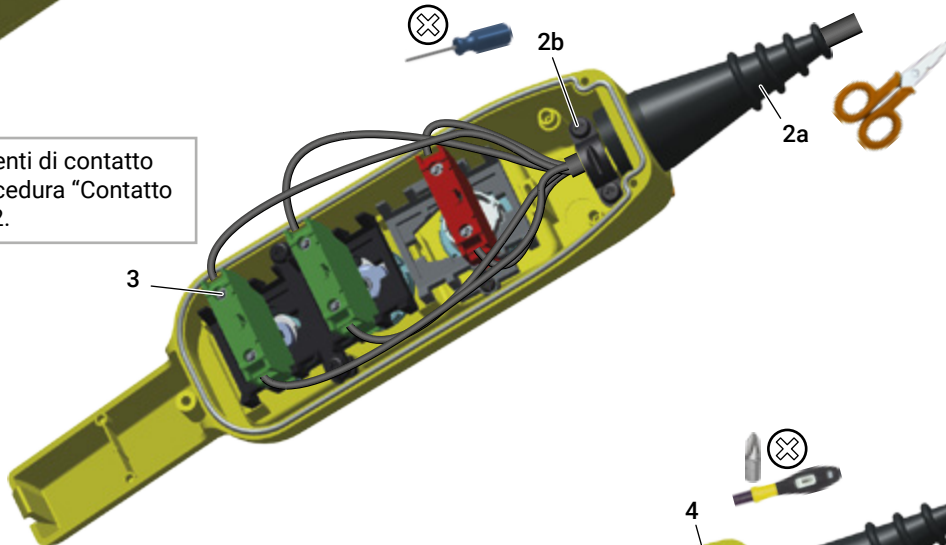
2b

2a



- 3** Cablare gli elementi di contatto seguendo la procedura "Contatto a vite" a pagina 2.

3



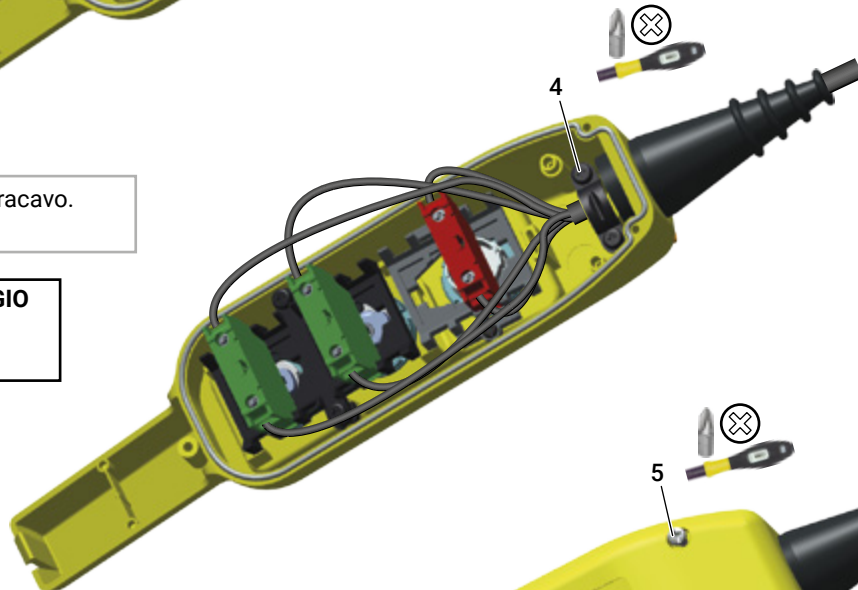
- 4** Stringere le viti del serracavo.



COPPIA DI SERRAGGIO

1.2-1.4 Nxm
10.6-12.4 lbxin

4



ATTENZIONE
Le sezioni collegabili agli elementi di contatto sono riportate nel paragrafo "Contatto a vite" a pagina 2.

5

- Rimettere in posizione il fondo della pulsantiera e avvitarlo.

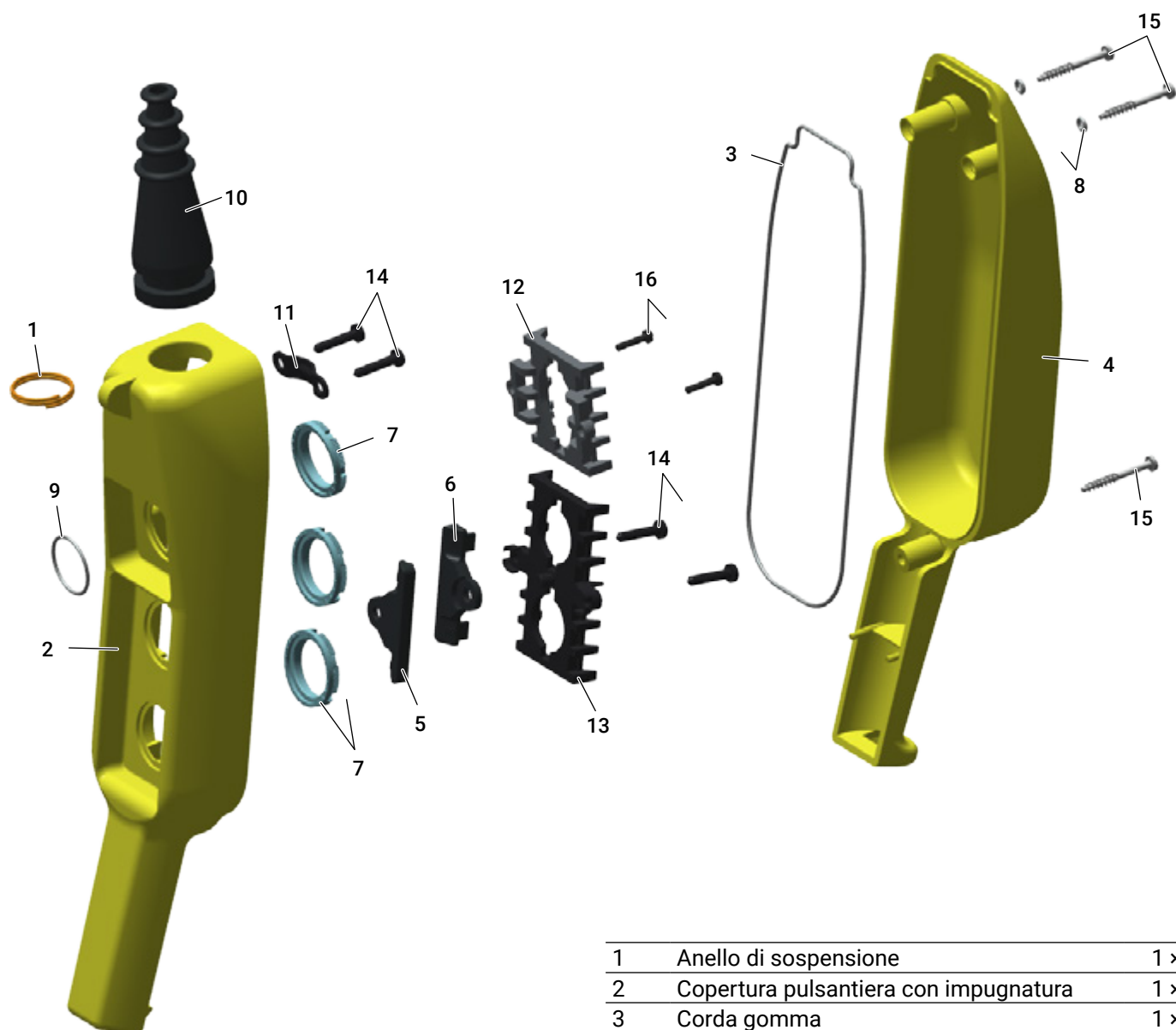


COPPIA DI SERRAGGIO

1.3-1.7 Nxm
11.5-15 lbxin

KIT DA PERSONALIZZARE

P03K



1	Anello di sospensione	1 x
2	Copertura pulsantiera con impugnatura	1 x
3	Corda gomma	1 x
4	Fondo pulsantiera	1 x
5	Forbice inferiore frutto 16 A	1 x
6	Forbice superiore frutto 16 A	1 x
7	Ghiera filettata M22x1	3 x
8	O-ring	2 x
9	O-ring	1 x
10	Passacavo	1 x
11	Serracavo	1 x
12	Supporto 4 frutti	1 x
13	Supporto 6 frutti	1 x
12	Vite autofilettante testa a croce	4 x
13	Vite autofilettante 4x30 filettatura parziale	3 x
14	Vite autofilettante 3x13 testa a croce	2 x

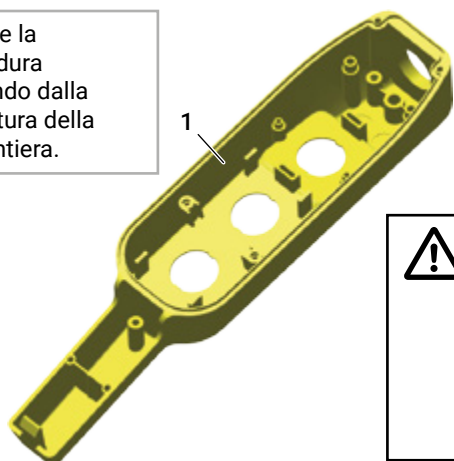
Sono esclusi e devono essere ordinati separatamente:

- Operatori
- Elementi di contatto

ASSEMBLAGGIO PULSANTIERA IN KIT

Passacavo e pressacavo

1 Iniziare la procedura partendo dalla copertura della pulsantiera.

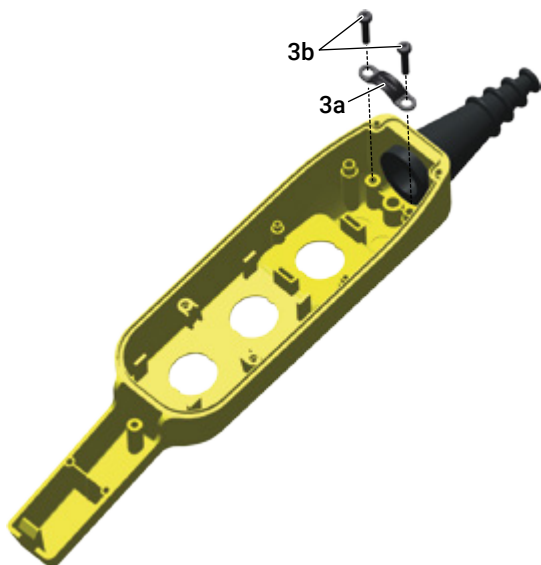


2 Infilare il manicotto passacavo nel foro.



ATTENZIONE
Posizionare correttamente il manicotto passacavo per garantire la tenuta della pulsantiera.

3 Posizionare il pressacavo (a) e le 2 viti di fissaggio (b).



4 Evitare di stringere completamente le viti per agevolare il cablaggio (opzionale).



Operatori

5 Posizionare i pulsanti scelti e fissarli con le rispettive ghiera.



6 Stringere le ghiera con la chiave PCF.



COPPIA DI SERRAGGIO
2.25-2.8 N×m
20-25 lb×in

7 Posizionare il tasto fungo (a) interponendo l'o-ring (b) e fissarlo con la ghiera (c).



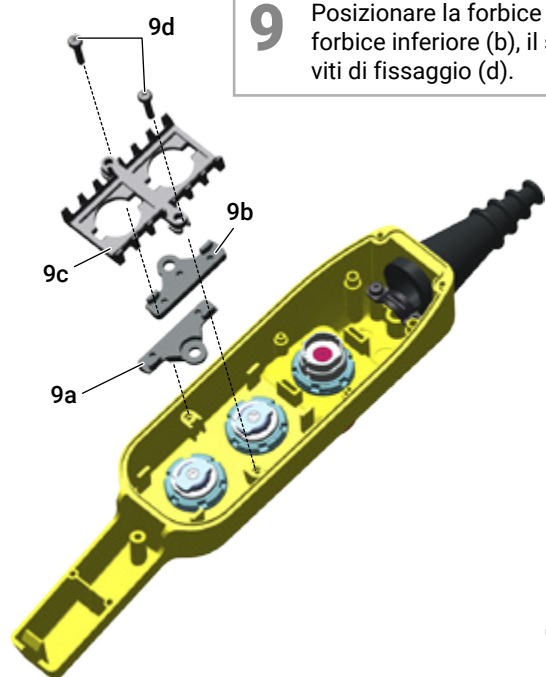
8 Stringere la ghiera con la chiave PCF.



COPPIA DI SERRAGGIO
2.25-2.8 N×m
20-25 lb×in

Supporti frutti

9 Posizionare la forbice superiore (a), la forbice inferiore (b), il supporto frutti (c) e le viti di fissaggio (d).

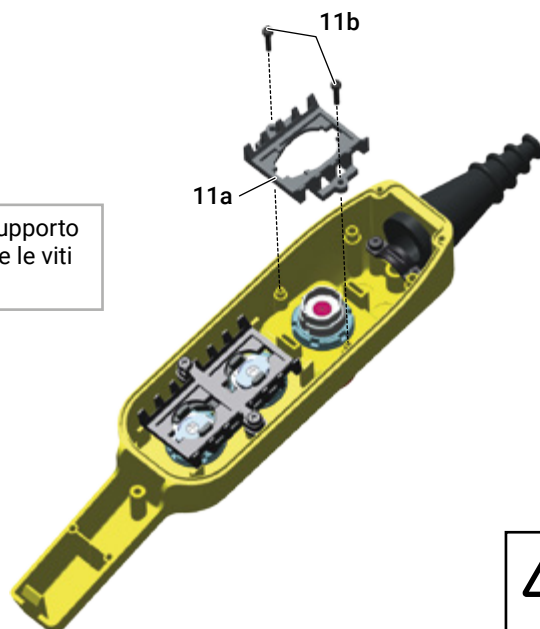


10

10 Serrare le viti di fissaggio.

COPPIA DI SERRAGGIO
1.4-1.6 N×m
12.4-14 lb×in

11 Posizionare il supporto tasto fungo (a) e le viti di fissaggio (b).



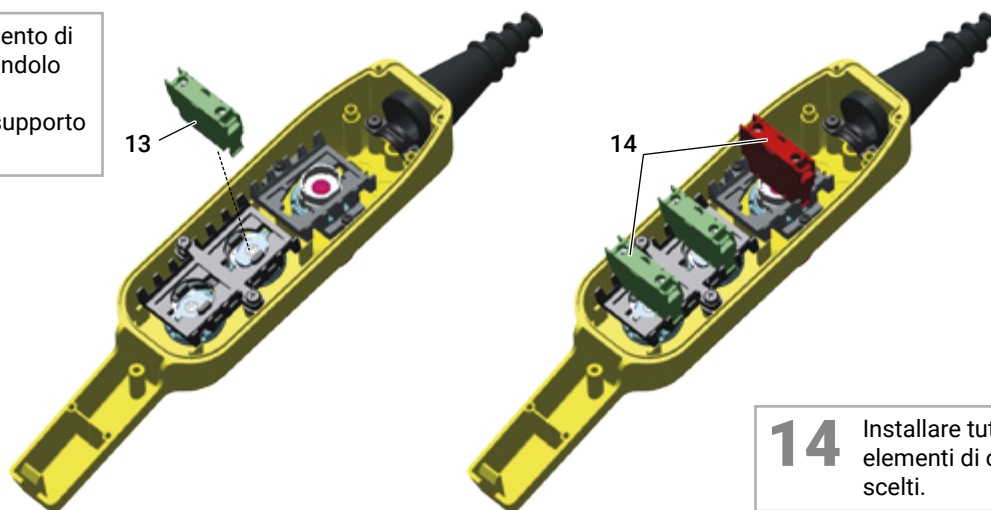
12

12 Serrare le viti di fissaggio.

COPPIA DI SERRAGGIO
1.4-1.6 N×m
12.4-14 lb×in

Elementi di contatto

13 Installare l'elemento di contatto spingendolo nella posizione desiderata sul supporto frutti.



14 Installare tutti gli altri elementi di contatto scelti.

Fondo della pulsantiera

15 Posizionare le viti di fissaggio (a) e gli o-ring indicati (b) nei rispettivi fori del fondo della pulsantiera.



Cablaggio

ATTENZIONE
Effettuare il cablaggio come illustrato nel paragrafo "CABLAGGIO VARIANTI STANDARD" a pagina 5

ATTENZIONE
Il cablaggio è opzionale e può essere eseguito successivamente.



ATTENZIONE
Le sezioni collegabili agli elementi di contatto sono riportate nel paragrafo "Contatto a vite" a pagina 2.

Chiusura pulsantiera

16 Posizionare la guarnizione di tenuta nella scanalatura.



ATTENZIONE
Posizionare con cura la guarnizione per garantire la tenuta.

16

17 Posizionare il fondo della pulsantiera.

17

18 Stringere le viti di fissaggio del fondo della pulsantiera.



COPPIA DI SERRAGGIO
1.3-1.7 Nxm
11.5-15 lbxin



18

