



Стандартные версии

PL05	PL05D2	PL05D4	
PL07	PL07D2	PL07D4	PL07D6
PL08	PL08D2	PL08D4	PL08D6
PL10			
PL12			
PLN05	PLN05D2	PLN05D4	
PLN07	PLN07D2	PLN07D4	PLN07D6
PLN08	PLN08D2	PLN08D4	PLN08D6
PLN10			
PLN12			

PL... PLN...

ПОДВЕСНЫЕ ПУЛЬТЫ УПРАВЛЕНИЯ



ВНИМАНИЕ

Перед началом любых работ по монтажу или техобслуживанию отключите оборудование от источника электропитания. Перед возобновлением подачи электропитания убедитесь, что все соединения к устройству были выполнены правильно. Компания Giovenzana International B.V. снимает с себя всякую ответственность за физический и материальный ущерб, нанесенный в результате несоблюдения приведенных в настоящем документе норм.



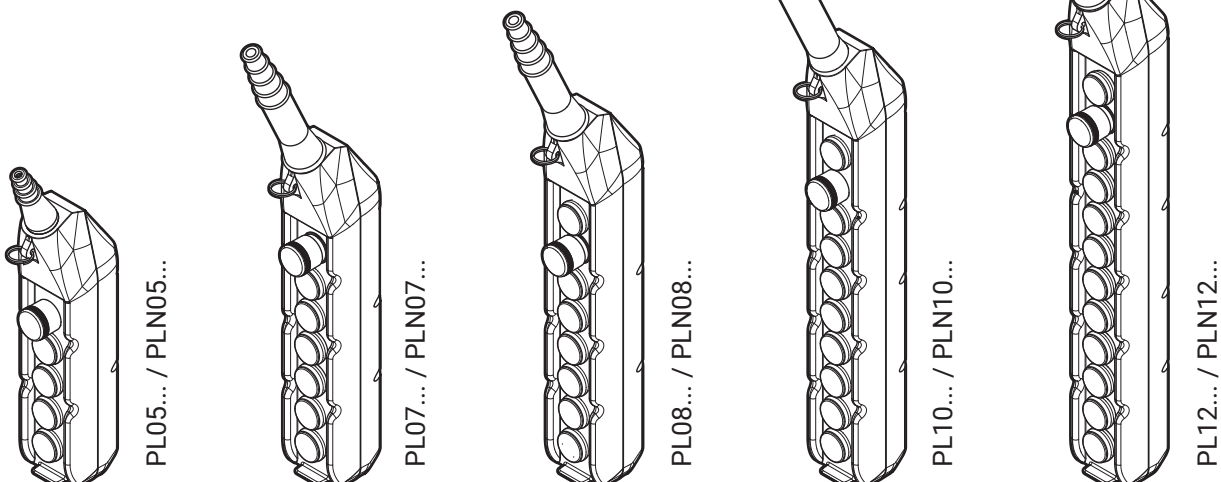
PL...



PLN...

Кнопки выполняются в двух вариантах с кодировкой согласно показанному на рисунке. Схема кода подвесных пультов соответствует схеме установленных кнопок.

Изображения в этом руководстве приводятся только для примера и действительны для всех серийных изделий.



Перед использованием внимательно прочтите данную брошюру, чтобы ознакомиться с характеристиками продукта. Эта брошюра является неотъемлемой частью продукта и должна храниться до момента его утилизации.



Giovenzana International B.V. оставляет за собой право изменять данные, предоставленные в этом документе, в любое время и без предварительного уведомления. Таким образом, этот документ не может считаться договором с третьими лицами.



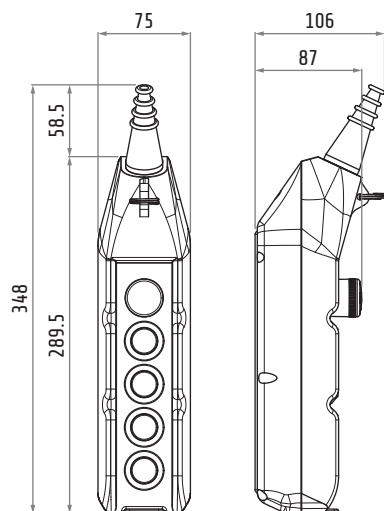
Неправильная установка или несанкционированное вмешательство могут нанести серьезный ущерб пользователям и оборудованию, поэтому установка и обслуживание должны выполняться специализированным и уполномоченным персоналом.



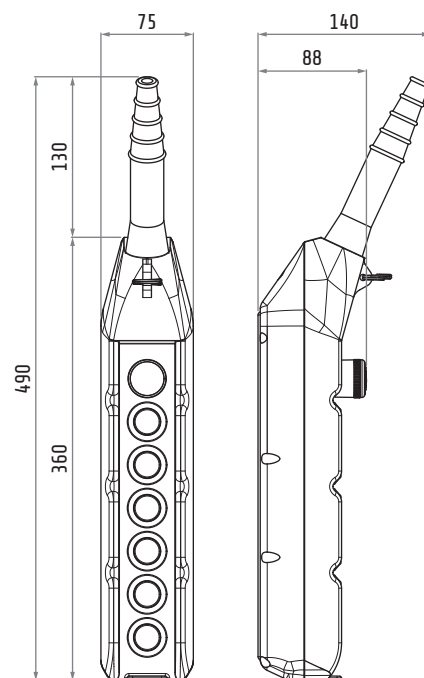
Устройство не предназначено для использования в потенциально взрывоопасных средах, а также в присутствии разъедающих веществ либо соляного тумана.

Материал	крышка основание	термопласт (желтый) термопласт (черный)
Группа материала	II	
Класс загрязнения	3	
Температура	эксплуатация хранение	-25°C ... +70°C -30°C ... +70°C
Рейтинг IP	IP65	
Кабельный ввод	резиновая кабельная втулка	Ø 9 ... 24 мм

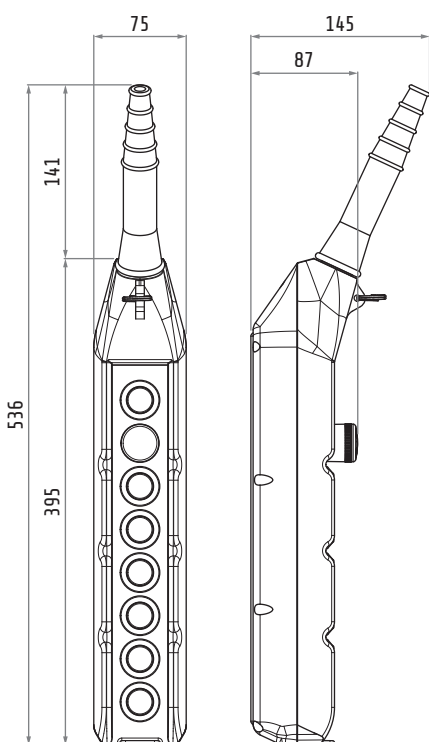
Размеры в мм
Иллюстрации НЕ в масштабе



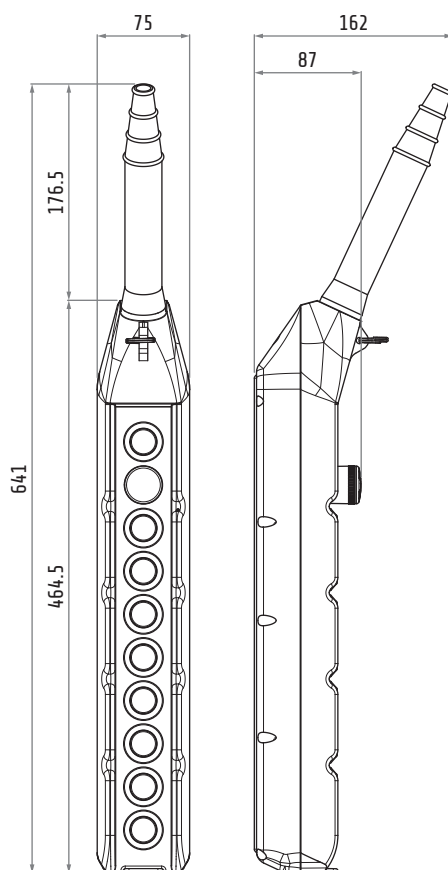
PL05... / PLN05...



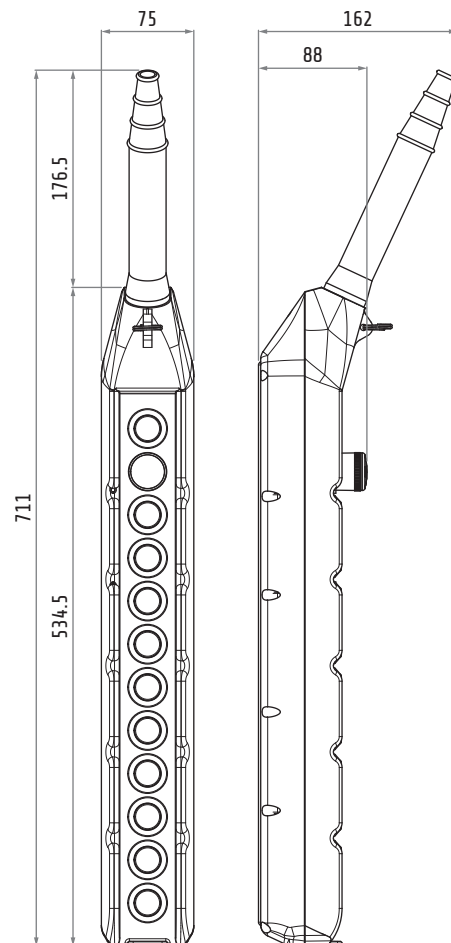
PL07... / PLN07...



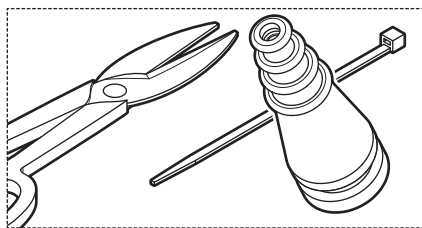
PL08... / PLN08...



PL10... / PLN10...



PL12... / PLN12...

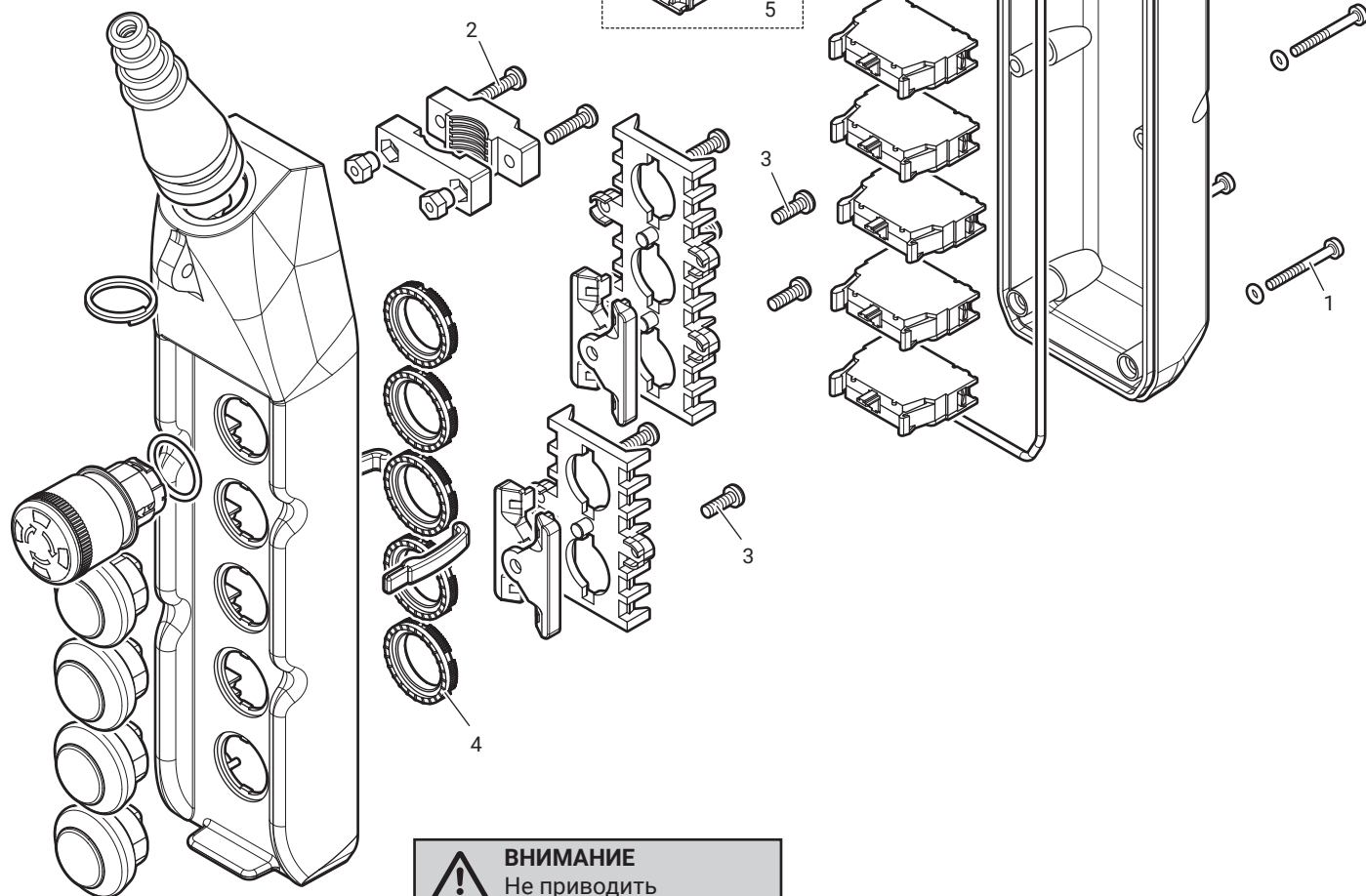
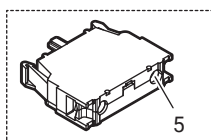


Отрежьте муфту в требуемом положении исходя из диаметра используемого кабеля. Введите кабель в муфту и затяните его входящими в комплект хомутами.

Соответствующие кабели в зависимости от модели подвесного пульта

PL05	Ø 8-17 мм / 0.31-0.7 in
PL07-PL08	Ø 9-21 мм / 0.35-0.8 in
PL10-PL12	Ø 12-25 мм / 0.5-0.98 in

ВИНТОВОЙ КОНТАКТ



ВНИМАНИЕ
Не приводить одновременно кнопки перемещения.

1	1.3 - 1.5 Н·м	11.5 - 13.3 lb·in	крестовой саморез 4×30
2	1.5 - 1.8 Н·м	13.3 - 15.9 lb·in	крестообразный винт M4×20
3	1.4 - 1.6 Н·м	12.5 - 14.2 lb·in	крестообразный винт 3.9×13
4	2.25 - 2.8 Н·м	19.9 - 24.8 lb·in	используйте комплектующее код PCF (не входит в комплект поставки)
5	1.2 Н·м (EN60947-1)	12 lb·in (UL508)	1 или 2 гибких провода: 0.5 ... 2.5 мм ² / 18 ... 12 AWG 1 или 2 жестких провода: 0.5 ... 2.5 мм ² / 18 ... 12 AWG длина зачистки кабеля: 8 мм