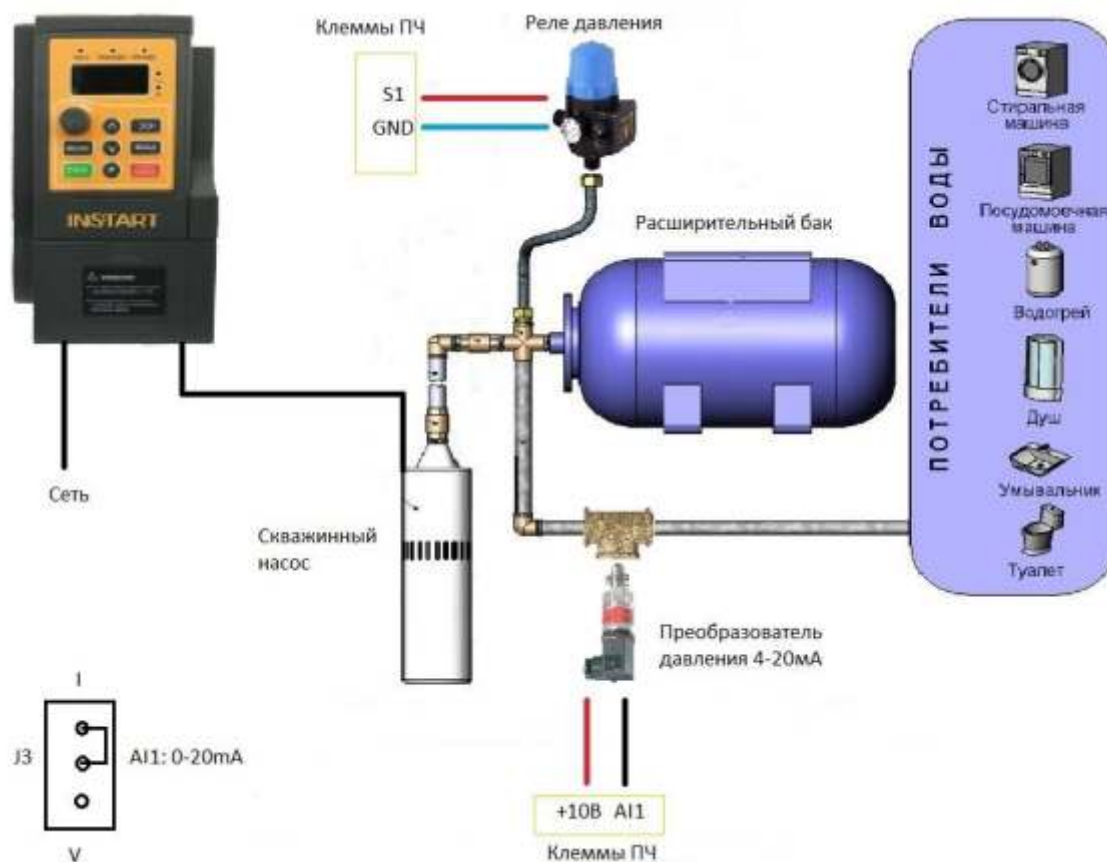


Поддержание постоянного давления воды с помощью преобразователя частоты INSTART серии SDI



Значения функциональных кодов для режима поддержания постоянного давления воды

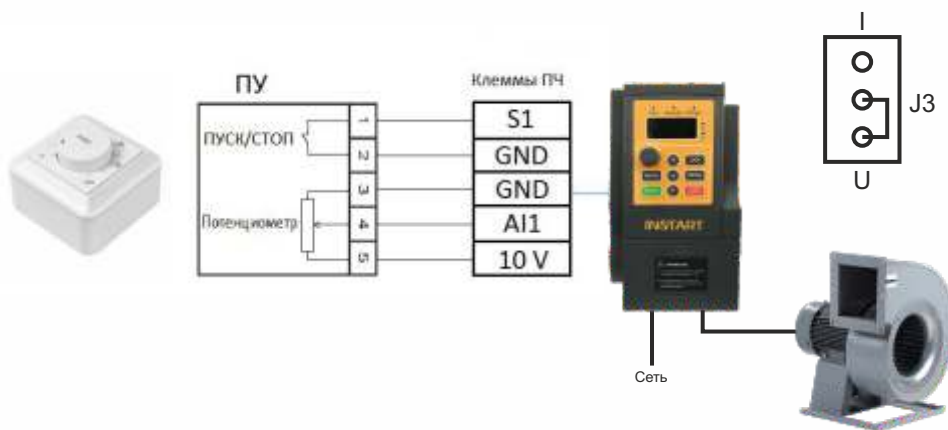
Функциональный код	Название функции	Значение	Описание
Sd0.01	Канал подачи команд	1	Команда запуска подается с дискретных входов
Sd0.05	Нижний предел рабочей частоты	20.00 Гц	Установка значения зависит от фактических характеристик насоса
Sd0.06	Выбор источника команды для установки частоты	7	Установка с помощью сигналов управления, поступающих от ПИД-регулятора
Sd0.12	Время ускорения	3.0 сек	Установка значения зависит от фактических характеристик насоса
Sd0.13	Время торможения	3.0 сек	Установка значения зависит от фактических характеристик насоса
Sd2.02	Номинальная мощность двигателя	Зависит от модели	Установить номинальную мощность двигателя указанную в паспорте (шильде) двигателя

Sd2.03	Номинальное напряжение двигателя	Зависит от модели	Установить номинальное напряжение двигателя указанное в паспорте (шильде) двигателя
Sd2.04	Номинальный ток двигателя	Зависит от модели	Установить номинальный ток двигателя указанный в паспорте (шильде) двигателя
Sd2.05	Номинальная частота двигателя	Зависит от модели	Установить номинальную частоту двигателя указанную в паспорте (шильде) двигателя
Sd2.06	Номинальная частота вращения двигателя	Зависит от модели	Установить номинальную частоту вращения двигателя указанную в паспорте (шильде) двигателя
Sd4.01	Выбор функции клеммы S1	1	Команда пуск/останов (сигнал подается с реле давления)
Sd4.29	Нижнее граничное значение подаваемое на аналоговый вход AI1	0.00 В	Преобразователь давления 0-20мА – 0.00 В 4-20мА – 2.00 В
Sd8.00	Выбор источника опорного сигнала для ПИД-регулятора	0	Цифровой опорный сигнал установленный в Sd8.01
Sd8.01	Опорный сигнал для ПИД-регулятора	0-100%	Опорное значение устанавливается из расчета х-к преобразователя давления. Пример: преобразователь давления 4-20мА (0-0.6 МПа), требуется поддерживать давление в системе 0.3 МПа $Sd8.01=(0.3/0.6)*100\%=50\%$

Примечание:

- На реле давления устанавливается давления включения и давление отключения преобразователя частоты (спящий режим).
- Реле давления обеспечивает защиту от потери связи преобразователя давления и ПЧ.
- На преобразователи давления с питающим напряжением ниже 10В, напряжение питания можно брать с ПЧ.
- Значение давления отображается в процентах.

Регулировка оборотов и управление с внешнего пульта управления преобразователя частоты INSTART серии SDI



Значения функциональных кодов для дистанционного управления

Функциональный код	Название функции	Значение	Описание
Sd0.01	Канал подачи команд	1	Команда запуска подается с дискретных входов
Sd0.05	Нижний предел рабочей частоты	25.00 Гц	Установка значения зависит от фактических характеристик электродвигателя
Sd0.06	Выбор источника команды для установки частоты	2	Задание частоты с аналогового входа AI1
Sd0.12	Время ускорения	2.0 сек	Установка значения зависит от фактических характеристик подключенного оборудования
Sd0.13	Время торможения	2.0 сек	Установка значения зависит от фактических характеристик подключенного оборудования
Sd2.02	Номинальная мощность двигателя	1.5	Установить номинальную мощность двигателя указанную в паспорте (шильде) двигателя
Sd2.03	Номинальное напряжение двигателя	380	Установить номинальное напряжение двигателя указанное в паспорте (шильде) двигателя
Sd2.04	Номинальный ток двигателя	3.7 А	Установить номинальный ток двигателя указанный в паспорте (шильде) двигателя
Sd2.05	Номинальная частота двигателя	50 Гц	Установить номинальную частоту двигателя указанную в паспорте (шильде) двигателя
Sd2.06	Номинальная частота вращения двигателя	2855 об/мин	Установить номинальную частоту вращения двигателя указанную в паспорте (шильде) двигателя
Sd4.01	Выбор функции клеммы S1	1	Команда пуск/стоп

Примечание:

- Удаленность пульта управления до преобразователя частоты при использовании экранированного кабеля сечением не менее 0.5 мм² < 20 м.
- Характеристики внешнего потенциометра: сопротивление 2-10 кОм., мощность 0.5 Вт.

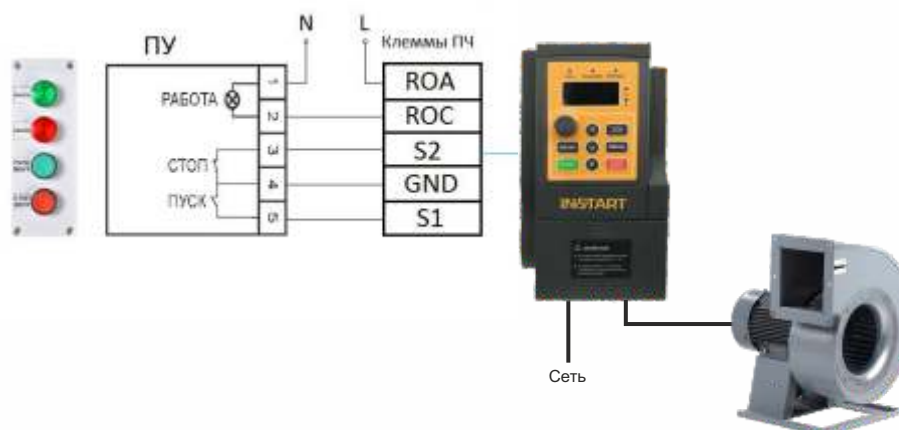
Управление запуском остановом с панели управления преобразователя частоты INSTART серии SDI



Значения функциональных кодов для управления с панели

Функциональный код	Название функции	Значение	Описание
Sd0.01	Канал подачи команд	0	Команда запуска подается с панели управления
Sd0.05	Нижний предел рабочей частоты	25.00 Гц	Установка значения зависит от фактических характеристик электродвигателя
Sd0.06	Выбор источника команды для установки частоты	0	Установка с помощью потенциометра на панели управления
Sd0.12	Время ускорения	2.0 сек	Установка значения зависит от фактических характеристик подключенного оборудования
Sd0.13	Время торможения	2.0 сек	Установка значения зависит от фактических характеристик подключенного оборудования
Sd2.02	Номинальная мощность двигателя	1.5	Установить номинальную мощность двигателя указанную в паспорте (шильде) двигателя
Sd2.03	Номинальное напряжение двигателя	220	Установить номинальное напряжение двигателя указанное в паспорте (шильде) двигателя
Sd2.04	Номинальный ток двигателя	2.7 А	Установить номинальный ток двигателя указанный в паспорте (шильде) двигателя
Sd2.05	Номинальная частота двигателя	50 Гц	Установить номинальную частоту двигателя указанную в паспорте (шильде) двигателя
Sd2.06	Номинальная частота вращения двигателя	2855 об/мин	Установить номинальную частоту вращения двигателя указанную в паспорте (шильде) двигателя
Sd5.03	Выбор релейного выхода	1	Работа
Sd6.01	Выбор функции для кнопки «Р»	3	Переключение между режимами вращения в прямом и обратном направлении

Управление запуском остановом с внешнего пульта управления преобразователя частоты INSTART серии SDI



Значения функциональных кодов для дистанционного управления

Функциональный код	Название функции	Значение	Описание
Sd0.01	Канал подачи команд	1	Команда запуска подается с дискретных входов
Sd0.05	Нижний предел рабочей частоты	25.00 Гц	Установка значения зависит от фактических характеристик электродвигателя
Sd0.06	Выбор источника команды для установки частоты	0	Установка с помощью потенциометра на панели управления
Sd0.12	Время ускорения	2.0 сек	Установка значения зависит от фактических характеристик подключенного оборудования
Sd0.13	Время торможения	2.0 сек	Установка значения зависит от фактических характеристик подключенного оборудования
Sd2.02	Номинальная мощность двигателя	1.5	Установить номинальную мощность двигателя указанную в паспорте (шильде) двигателя
Sd2.03	Номинальное напряжение двигателя	220	Установить номинальное напряжение двигателя указанное в паспорте (шильде) двигателя
Sd2.04	Номинальный ток двигателя	2.7 А	Установить номинальный ток двигателя указанный в паспорте (шильде) двигателя
Sd2.05	Номинальная частота двигателя	50 Гц	Установить номинальную частоту двигателя указанную в паспорте (шильде) двигателя
Sd2.06	Номинальная частота вращения двигателя	2855 об/мин	Установить номинальную частоту вращения двигателя указанную в паспорте (шильде) двигателя
Sd4.01	Выбор функции клеммы S1	1	Команда пуск (контакт кнопки H0)
Sd4.02	Выбор функции клеммы S2	3	Команда стоп (контакт кнопки H3)
Sd4.10	Вариант управления с клемм	2	Трехпроводное управление
Sd5.03	Выбор релейного выхода	1	Работа